

## KUPLING M/LØPEMUTTER

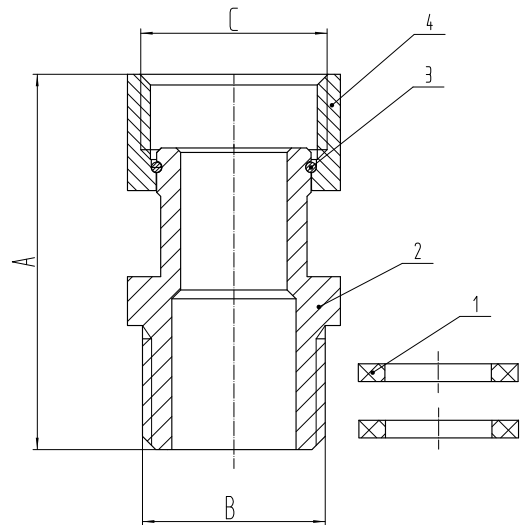
Utarbeidet av Brødrene Dahl AS



### Tekniske spesifikasjoner

<b>Arbeidstrykk:</b>	16 bar
<b>Driftstemperatur:</b>	-20 °C~120 °C
<b>Væske:</b>	Vann
<b>I samsvar med standard:</b>	EN 200
<b>Vedlikehold:</b>	Trenger ikke vedlikehold.

Messing kan resirkuleres og skal leveres til metall gjenvinning ved utskifting.



### Komponenter

Nr.	Navn	Ant.	Material
1	Pakning	1	EPDM
2	Kupling	1	DZR-messing
3	Sikringsring	1	Rustfritt stål
4	Tilkoblingsmutter	1	DZR-messing

### Mål

NRF-nr	Størrelse	A	B	C
9294027	1/2"	42	G1/2	G1/2
9294028	1/2"x3/4"	49	G1/2	G3/4
9294029	3/4"	51,5	G3/4	G3/4
9294031	1"	63	G1	G1