

DREIESPJELDVENTIL, LUG TYPE EGO

Butterfly valve, Lug style type EGO



Dimensjoner

DN 40 – DN 600

Trykkklasse

PN 10 – PN 16

Temperaturområde

NBR -15°C til +80°C

Funksjon og konstruksjon

Helstøpt ventillhus med sentrisk lagret spjeld
Gjennomgående spindel
Høy hals for isolering
Spjeldet kan stoppes i flere posisjoner
Toppflens iht. ISO 5211

Anvendelsesområde

Ferskvann, sjøvann, luft og noen kjemikalier
Kan ikke sitte som endeventil

Materialbeskrivelse

1. Ventillhus	Seigjern GGG40
2. Ventilhushylse	Bronse
3. Sete	NBR (BUNA-N)
4. Spindel	Syrefast AISI 431
5. Spjeld	Aluminium bronse
6. Låsepinne	Syrefast AISI 316
7. O-ring	NBR
8. Navneplate	Rustfritt stål
9. Spindelhylse	Bronse

Anslutningsformer

For innspenning mellom flenser PN 10 - PN 16
DN 200 og større er iht. PN 10

Leveres i følgende varianter

A = Fri spindel (kan ikke benyttes med spak)
B = Med spak
C = Med gir

Typegodkjent av Det Norske Veritas (DNV)

Dimensions

DN 40 – DN 600

Pressure rating

PN 10 - PN 16

Temperature range

NBR -15°C to +80°C

Features

Cast body with centric disc
One-piece stem
Extended neck for pipe insulation
Bi-directional flow
Top flange acc. to ISO 5211

Range of application

Fresh water, sea water, air, some chemicals
Can't be used for dead end services

Materials

1. Body	Ductile iron GGG40
2. Bushing	Bronze
3. Seat	NBR (BUNA-N)
4. Stem	Stainless steel AISI 431
5. Disc	Aluminum bronze
6. Pin	Stainless steel AISI 316
7. O-ring	NBR
8. Metal tag	Stainless steel
9. Bushing	Bronze

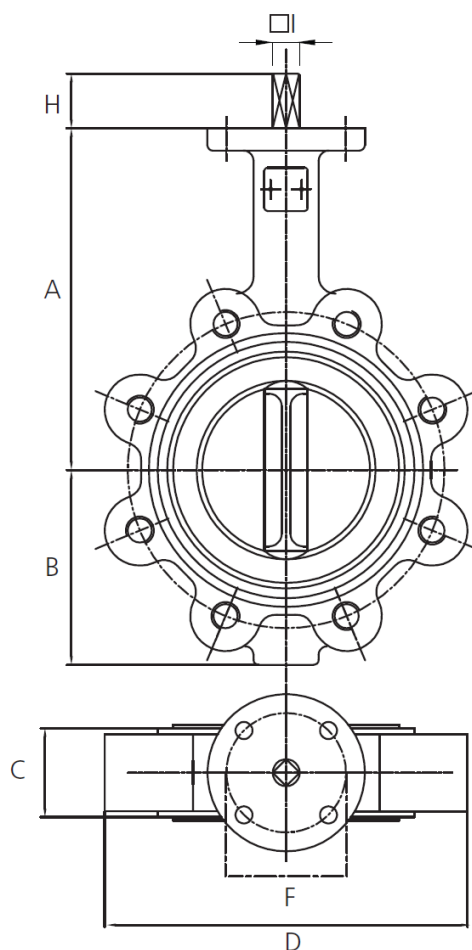
Socket

To be mounted between flanges PN 10 - PN 16
DN 200 and larger acc. to PN 10

Delivered with following options

A = Bare shaft (can't be used with lever)
B = Lever operated
C = Gear operated

Type approved by Det Norske Veritas (DNV)


MÅLTABELL OG ARTIKKELNUMMER/MEASUREMENTS AND PART NO.

DN	PN	A	B	C	D	F	□I	H	KG	NRF nr./Part No.		
										Type A	Type B	Type C
40	16	110	65	33	110	F05	11	15	3,5	5521362	5521377	
50	16	161	80	43	118,4	F05	11	15	4,3	5521363	5521378	
65	16	175	89	46	136,6	F05	11	19	4,7	5521364	5521379	
80	16	181	95	46	143,2	F05	11	19	4,9	5521365	5521381	
100	16	200	114	52	207	F07	14	19	9,1	5521366	5521382	
125	16	213	127	56	238	F07	14	19	12,1	5521367	5521383	
150	16	226	139	56	266	F07	17	19	13,2	5521368	5521384	
200	10	260	175	60	317	F10	17	25	19,5	5521369	5521385	5521386
200	16	260	175	60	317	F10	17	25	19,5	5521395		5521394
250	10	292	203	68	394	F10	22	32	29,5	5521371		5521387
300	10	337	242	78	463	F10	22	32	49	5521372		5521388
350	10	368	267	78	515	F10	22	40	72	5521373		5521389
400	10	400	318	102	574	F14	27	52	90	5521374		5521391
450	10	422	334	114	627	F14	27	52	111	5521375		5521392
500	10	480	367	127	696	F14	36	64	123	5521376		5521393
600	10	562	471	154	818	F16	36	70	178			5526301