



## DATABLAD

**QUICK RESPONSE  
EXTENDED COVERAGE  
HORIZONTAL SIDEWALL  
SPRINKLER SIN VK630 (K8.0)**

### 1. PRODUKTBESKRIVNING

Vikings Quick Response Extended Coverage Horizontal Sidewall sprinkler SIN VK630 är temperaturkänsliga spraysprinkler som finns tillgängliga med en mängd olika ytbehandlingar och temperaturgraderingar för att klara olika konstruktionskrav. Den lilla känselkroppen i form av glasbulb, tillsammans med en särskilt utformad spridarplatta kombinerar snabb aktivering med täckningsytor som uppfyller kraven som ställs i standarder för Quick Response Extended Coverage sprinkler

De särskilda Polyester-, PTFE- (Polytetrafluoreten) och kemisk nickel PTFE (ENT-) beläggningarna kan användas i estetiskt krävande sammanhang där färger krävs. Utöver detta är dess ytbeläggningar cULus-listade som korrosionsbeständiga, på det sätt som framgår av Tabell 1. ( Obs: **FM Global godkänner ENT beläggning som korrosionsbeständiga**. FM Global har ingen godkännandeklassificering för PTFE och Polyester beläggningar som korrosionsbeständig).



### 2. LISTNINGAR OCH GODKÄNNANDEN

 **cULus listad:** Category VNIV



**FM godkänd:** Class 2020

**NYC-godkänd:** MEA 89-92-E, Volume 32

Se i Godkännandetabell 1 på och dimensioneringskraven för godkännandekrav som måste följas enligt cULus, och i Godkännandetabell 2 på och dimensioneringskraven för FM Approval krav som måste följas.

**Varning:** Detta dokument är en översättning. Dokumentet är framtaget för information varför vi ej kan garantera riktigheten eller att innehållet är komplett. Det engelska originaldokument Form No.102905 dated 28 jun 2013 gäller som referens dokument.

Vikings datablad finns på hemsidan för  
Viking Corporation  
<http://www.vikingcorp.com>  
Hemsidan kan innehålla en senare utgåva av detta datablad

### 3. TEKNISK INFORMATION

#### EGENSKAPER

Högsta tillåtna arbetstryck: 12 bar. Provtryckt i fabrik upp till 34,5 bar.

Provning: USA-patent nr 4,831,870.

Gängstorlek: 3/4" (20 mm) NPT

Nominell K-faktor: 115,2 (metrisk)\*

\* K-faktor i metriska enheter gäller vid användning av bar som tryckenhet. När tryck beräknas i kPa skall den angivna metriska k-faktorn delas med 10,0.

Glasbulbvätskans temperatur klassad till -55°C

Total längd: 65 mm

Omfattas av följande amerikanska patent nr.: 7,854,269 och 7,712,218.

#### MATERIAL

Ramgjutning: Mässing UNS-C84400

Spridarplatta: Brons UNS-C51000

Känselkropp: Glasbulb, nominell dimension 3 mm

Öppningslock med insatsdelar: Koppar UNS-C1100 rostfritt stål UNS-C30400

Tryckskruv: 18-8 rostfritt stål

Utlösningsanordning: Nickellegering, på båda sidor överdragen med teflontejp

Ok: Brons UNS-C51000

Utlösningsfjäder: 17-7 rostfritt stål

För PTFE överdragna sprinkler: utlösningsanordning – exponerad; skruv – nickelbelagd; öppningslock - PTFE överdraget

För Polyester-belagda sprinkler: utlösningsanordning – exponerad

#### ANVISNINGAR FÖR BESTÄLLNING (Se även i aktuell prislista från Viking)

Beställ sprinkler VK630 genom att till grundsprinklerdelens nummer först lägga till tillämplig beteckning för sprinklernas ytbeläggning och därefter tillämplig beteckning för temperaturgraderingen.

Ytbeläggning: Mässing=A, Chrome-Enloy® = F, Vit Polyester = M/-W, Svart Polyester = M/-B, Svart PTFE = N och ENT=JN

Temperaturgradering: 57°C = A, 68°C = B, 79°C = D

T ex: Sprinkler VK630, mässingstyp och 68°C temperatur = artikelnummer 13500AB.

**Tillgängliga temperaturgraderingar:** Se i Tabell 1

**Tillbehör:** (Se även i avsnittet "Sprinklertillbehör" i Vikings databladsbok )

#### Sprinklernycklar:

A. Standardnyckel: Art.nr. 10896W/B (tillgänglig sedan 2000)

B. Nyckel för vaxöverdragna och/eller infällda sprinkler: Art.nr.13655W/B\*\* (tillgänglig sedan 2006).

\*\*En 1/2" spärrnyckel erfordras (ej tillgänglig från Viking)

# VIKING®

## DATABLAD

**QUICK RESPONSE  
EXTENDED COVERAGE  
HORIZONTAL SIDEWALL  
SPRINKLER SIN VK630 (K8.0)**

### Reservsprinklerskåp:

- A. För sex sprinklerhuvuden: Artikelnr 01724A (tillgängligt sedan 1971)  
B. För tolv sprinklerhuvuden: Artikelnr 01725A (tillgängligt sedan 1971)

## 4. INSTALLATION

Se tillämpliga installationsstandarder från NFPA..

## 5. FUNKTION

I samband med brand kommer den värmekänsliga vätskan i glasbulben att lösa ut och frigöra öppningslocket och utlösninganordningen. Vatten strömmar genom sprinklerhuvudet och träffar spridarplattan vilket åstadkommer en homogen spridningsbild som släcker eller kontrollerar branden.

## 6. SKÖTSEL, UNDERHÅLL OCH BESIKTNING

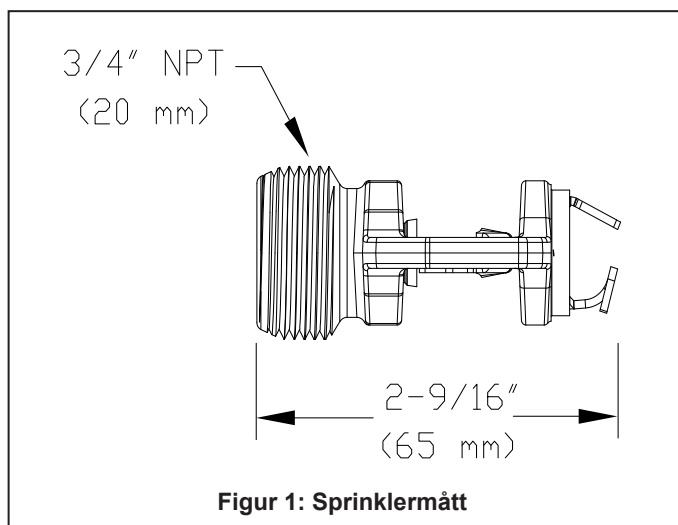
Se NFPA 25 för anvisningar om skötsel, underhåll och besiktning.

## 7. TILLGÄNGLIGHET

Vikings dolda sprinkler finns tillgängliga genom ett nätverk av nationella och internationella leverantörer. Se Vikings hemsida för uppgift om närmaste återförsäljare eller kontakta The Viking Corporation.

## 8. GARANTI

För detaljinformation om garantier, se i aktuell prislista från Viking eller ta direktkontakt med Viking.



**TABELL 1: TILLGÄNGLIGA TEMPERATURGRADERINGAR OCH YTBEHANDLINGAR FÖR SPRINKLER**

Temperaturklassning	Nominell temperaturgradering <sup>1</sup>	Högsta förekommande taktemperatur <sup>2</sup>	Bulbfärg
Normal	57°C	38°C	Orange
Normal	68°C	38°C	Röd
Mellanhög	79°C	65°C	Gul

**Ytbehandlingar:** PoleMässing, Chrome, Vit Polyester, Svart Polyester, Svart PTFE och ENT.

**Korrosionsbeständiga ytbehandlingar<sup>3</sup>:** Vit Polyester, Svart Polyester, Svart PTFE och ENT

- 1) Utlösningstemperaturen är stämplad på spridarplattan.
- 2) Baserat på NFPA 13. Andra begränsningar kan gälla, beroende på brandbelastning, sprinklerplacering eller andra krav som angivits av kravställaren. Se särskilda installationsanvisningar.
- 3) De korrosionsbeständiga ytbehandlingarna har genomgått standardiserade korrosionstester enligt krav från specifika godkännandemyndigheter, på det sätt som framgår i Godkännandetabeller. Se till att före installation via slutanvändaren få fastställt att belägningarna kommer att fungera i aktuell miljö. De angivna belägningarna endast utförda på de exponerade utsidorna. För enbart de öppna PTFE-överdragna sprinklerna är också öppningen för vattenpassagen belagd.

**ANM:** Fjäders är exponerad på sprinkler med Polyesterbeläggning och PTFE- och ENT-överdrag.

<b>VIKING®</b>	<b>DATABLAD</b>	<b>QUICK RESPONSE EXTENDED COVERAGE HORIZONTAL SIDEWALL SPRINKLER SIN VK630 (K8.0)</b>
----------------	-----------------	--

Grund-sprinklerdel nr <sup>1</sup>	Anslutningsgänga (mm)	Nominell K-faktor <sup>2</sup> (metrisk)	Högsta tillåtna arbetstryck i vatten (bar)	Total längd (mm)
13500	20	115,2	12	65

**Godkännandetablell 1 (UL)**

Quick Response Extended Coverage HSW Sprinkler VK630  
Enbart för riskklass Light Hazard

För installation under släta plana och horisontella tak

<b>FÖRKLARING</b>	
↓	Temperatur
↙	Ytbehandling
←	Infällningsbricka (om aktuellt)

Största tillåtna täckningsyta (bredd x kastlängd) <sup>3</sup>	Minimikrav på vattenförsörjningen <sup>3</sup>	Avstånd mellan spridarplatta och tak	Listningar och godkännanden <sup>4</sup>	
			cULus <sup>5</sup>	NYC <sup>6</sup>
4,3 m x 7,3 m	128,7 l/min @ 1,24 bar	102 till 152 mm	A1X, C2Z	A1Y
4,3 m x 7,3 m	136,3 l/min @ 1,4 bar	152 till 305 mm	A1X, C2Z	A1Y
4,3 m x 7,9 m	144 l/min @ 1,56 bar	102 till 152 mm	B1X, D2Z	B1Y
4,3 m x 7,9 m	174,1 l/min @ 2,28 bar	152 till 305 mm	B1X, D2Z	B1Y
4,9 m x 4,9 m	98,4 l/min @ 0,73 bar	102 till 305 mm	A1X, C2Z	A1Y
4,9 m x 5,5 m	109,8 l/min @ 1,1 bar	102 till 305 mm	A1X, C2Z	A1Y
4,9 m x 6,2 m	121,1 l/min @ 1,10 bar	102 till 305 mm	A1X, C2Z	A1Y
4,9 m x 6,7 m	136,3 l/min @ 1,4 bar	102 till 305 mm	B1X, D2Z	B1Y
4,9 m x 7,3 m	147,6 l/min @ 1,64 bar	102 till 305 mm	B1X, D2Z	B1Y
5,5 m x 5,5 m	124,9 l/min @ 1,2 bar	102 till 305 mm	B1X, D2Z	B1Y
5,5 m x 6,2 m	136,3 l/min @ 1,4 bar	102 till 305 mm	B1X, D2Z	B1Y
5,5 m x 6,7 m	151,4 l/min @ 1,73 bar	102 till 305 mm	B1X, D2Z	B1Y

<b>Godkända temperaturgraderingar</b> A – 57°C, 68°C och 79°C B – 57°C och 79°C C – 68°C och 79°C B – 79°C	<b>Godkända ytbehandlingar</b> 1 – Mässing, Chrome, Vit Polyester <sup>7</sup> , Svart Polyester <sup>7</sup> och Svart PTFE <sup>7</sup> 2 – ENT	<b>Godkända sprinklerbrickor</b> X – Normala ytmonterade brickor eller Microfast® Model F-1 justerbar bricka eller infälld med Micromatic® Model E-1 eller E-2 infällda bricka , eller med Model G-1 justerbara bricka Y – Normala ytmonterade brickor eller Microfast® Model F-1 justerbar bricka eller Microfast® Model F-1 justerbar bricka eller infälld med Micromatic® Model E-1 eller E-2 infällda bricka Z – Normala ytmonterade brickor eller Micromatic® Model E-1
--	---	---

**ANMÄRKNINGAR**

- 1 Grundsprinklerdelnumret anges. För fullständigt artikelnummer hänvisas till Vikings aktuella prislista.
- 2 Redovisad K-faktor värde är i metrisk enhet och gäller vid användning av bar som tryckenhet. När tryck beräknas i kPa, skall den angivna metriska k-faktorn delas med 10,0.
- 3 För mindre täckningsytor än de som anges skall värdet för "Minimikrav på vattenförsörjningen" för nästa större täckningsyta användas. Angivna flöden och tryck är per sprinkler.
- 4 Denna tabell anger godkännanden vid tryckningstillfället. Andra godkännanden kan vara under behandling. Kontrollera med tillverkaren om eventuellt tillkomna godkännanden.
- 5 Listad av Underwriters Laboratories Inc. för användning i USA och Kanada, enbart för riskklass Light Hazard under släta plana och horisontella tak.
- 6 Godkänd för användning, City of New York Department of Buildings, MEA Number 89-92-E, Vol.32
- 7 cULus-listad som korrosionsbeständig

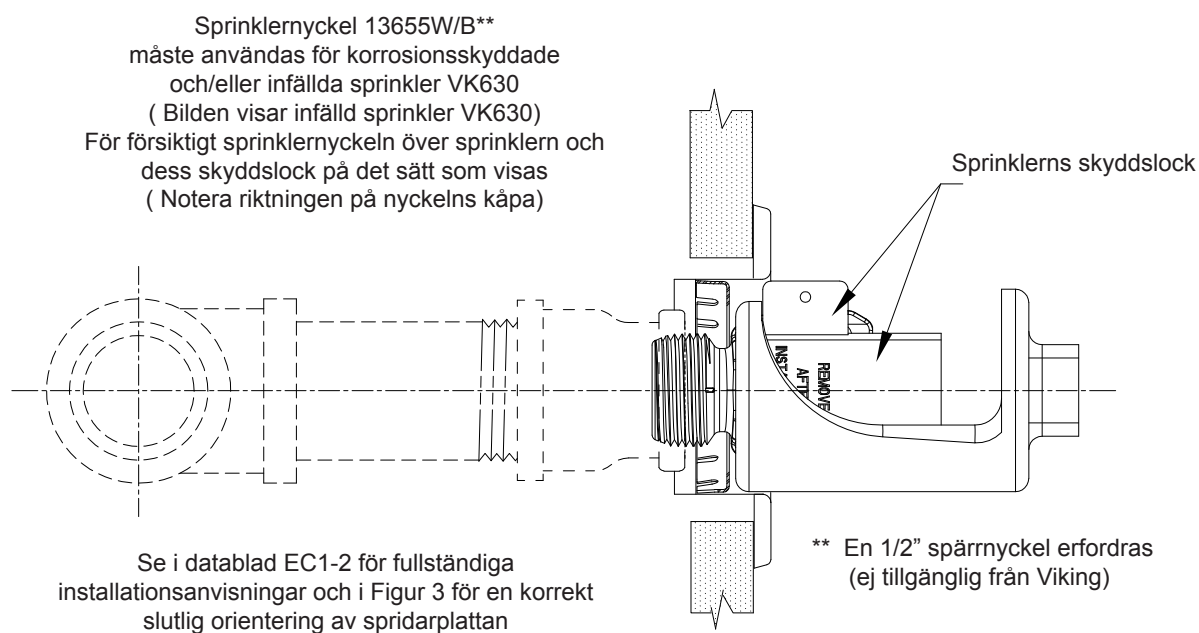
**KONSTRUKTIONSKRAV - UL**  
 ( Se även i Godkännandetabell 1 på sid 80c)

**Krav i cULus-listning:**

Quick Response Extended Coverage HSW sprinkler SIN VK630 är cULus-listad på det sätt som framgår av Godkännandetabellen, för installation i enlighet med senaste utgåva av NFPA 13 för väggmonterade spraysprinkler av Extended Coverage typ.

- Dimensionerade riskklass Light Hazard och enbart under släta plana horisontella tak
- Se i Godkännandetabellen för erforderligt avstånd mellan spridarplatta och tak. Montera den främre delen av spridarplattan och sprinkleroken parallellt takplanet ( se i Figur 3). SPRIDARPLATTANS OVANSIDA ÄR MÄRKT "TOP". Sprinklern måste vara placerad på det sätt som visas i Figur 3.
- Minsta tillåtna avstånd till bakomliggande vägg är 102 mm.
- Största avstånd till sidovägg får ej överstiga halva största tillåtna avståndet mellan sprinkler. Avståndet skall mätas vinkelrätt mot väggen.
- Anvisningar beträffande placering och hinder för väggmonterade spraysprinkler av Extended Coverage typ i NFPA 13 måste följas.

**VIKTIGT: Se alltid i Bulletin Form nr F\_091699 – Skötsel och Underhåll av Sprinkler. Se även sid EC1-2 för allmänna anvisningar avseende skötsel, installation och underhåll. Vikings sprinkler skall installeras i enlighet med senaste utgåva av Vikings datablad, tillämpliga standarder från NFPA, LPCB, APSAD, VdS eller andra motsvarande organisationer. Dessutom skall man följa förbehåll i myndighetsföreskrifter, lokala ordningsstadgar, eller standarder där detta kan vara aktuellt.**



**Figur 2: Installation av korrosionsskyddade och/eller infällda sprinkler VK630**

	<b>DATABLAD</b>	<b>QUICK RESPONSE EXTENDED COVERAGE HORIZONTAL SIDEWALL SPRINKLER SIN VK630 (K8.0)</b>
---	-----------------	--

Grund-sprinklerdel nr <sup>1</sup>	Anslutningsgänga (mm)	Nominell K-faktor <sup>2</sup> (metrisk)	Högsta tillåtna arbetstryck i vatten (bar)	Total längd (mm)
13500	20	115,2	12	65

**Godkännandetablell 2 (FM)**  
Quick Response Extended Coverage HSW Sprinkler  
VK630 tak

<b>FÖRKLARING</b>	
↓	Temperatur
↓	Ytbehandling
←	Infällningsbricka (om aktuellt)

Största tillåtna täckningsyta (bredd x kastlängd) <sup>3</sup>	Minimikrav på vattenförsörjningen <sup>3</sup>	FM- godkännanden <sup>4</sup>
4,9 m x 4,9m	121,1 l/min @ 1,1 bar	A1X, B1Z
4,9 m x 5,5 m	136,3 l/min @ 1,4 bar	A1X, B1Z
4,9 m x 6,2 m	151,4 l/min @ 1,73 bar	A1X, B1Z
4,9 m x 6,7 m	166,6 l/min @ 1 2,09bar	A1X, B1Z
4,9 m x 7,3m	181,7 l/min @ 2,48bar	A1X, B1Z

<b>Godkända temperaturgraderingar</b> A – 57°C, 68°C och 79°C B – 68°C och 79°C	<b>Godkända ytbehandlingar</b> 1 – Mässing, Chrome Enloyå, Vit Polyester, Svart Polyester och ENT <sup>5</sup>	<b>Godkända sprinklerbrickor</b> X - Normala ytmonterade brickor eller Microfast® Model F-1 justerbar bricka eller infälld med Micromatic® Model E-1 eller E-2 infällda bricka , eller med Model G-1 justerbara bricka Z - Normala ytmonterade brickor eller Micromatic® Model E-1
---	---	--

**ANMÄRKNINGAR**

- 1 Grundsprinklerdelnumret anges. För fullständigt artikelnummer hänvisas till Vikings aktuella prislsta.
- 2 K-faktor i metriska enheter gäller vid användning av bar som tryckenhet. När tryck beräknas i kPa skall den angivna metriska k-faktorn divideras med 10,0.
- 3 För mindre täckningsytor än de som anges skall värdet för " Minimikrav på vattenförsörjningen" för nästa större täckningsyta användas. Angivna flöden och tryck är per sprinkler.
- 4 Denna tabell anger FM-godkännanden vid tryckningstillfället. Andra godkännanden kan vara under behandling. Kontrollera med tillverkaren om eventuellt tillkomna godkännanden.
- 5 FM-godkända som korrosionsbeständiga.

**KONSTRUKTIONSKRAV - FM**  
( Se även i Godkännandetablell 2 ovan)

**Krav i FM.godkännande:**

QREC Horizontal Sidewall sprinkler VK630 är FM-godkänd som en quick response Non-Storage extended coverage sidewall sprinkler på det sätt som framgår av FM Approval Guide. För specifika användnings och installationskrav se senaste tillämpbara FM Loss Prevention Data Sheets ( inklusive Data Sheet 2-0 ) FM Global Loss Prevention Data Sheets innehåller anvisningar som bl a behandlar minimikrav på vattenförsörjningens kapacitet, hydraulisk dimensionering, taklutning och hinder, minsta och största tillåtna avstånd mellan sprinkler och kraven för avstånd mellan spridarplatta och tak.

ANM: Installationskraven enligt FM kan avvika från kraven i cULus och/eller NFPA.

**VIKTIGT: Se alltid i Bulletin Form nr F\_091699 – Skötsel och Underhåll av Sprinkler. Se även sid EC1-2 för allmänna anvisningar avseende skötsel, installation och underhåll. Vikings sprinkler skall installeras i enlighet med senaste utgåva av Vikings datablad, tillämpliga standarder från NFPA, FM Global, LPCB, APSAD, VdS eller andra motsvarande organisationer. Dessutom skall man följa förbehåll i myndighetsföreskrifter, lokala ordningsstadgar, eller standarder där detta kan vara aktuellt.**

