

Roth ShuntUnit

Med termostatisk ventil, A-merket pumpe og prefabrikerte fordelerrør

Roth ShuntUnit brukes til mindre gulvvarmeanlegg, både til nybygg og rehabilitering. ShuntUniten har en kapasitet opp til 100 m², avhengig av det reelle varmetapet. Shunten brukes på anlegg der varmekilden gir høyere turvannstemperatur enn behovet på gulvvarmeanlegget.

Shunten leveres med en A-merket Wilo pumpe som sikrer et minimalt strømforbruk. Pumpedelen er fabrikkmontert på venstre siden av fordeleren, men den kan flyttes til høyere side om ønskelig.

Roth ShuntUnit leveres med prefabrikerte fordelerrør med 1, 2, 3 og 4 avstikkere som er forberedt for montering av Roth romregulering.

Bruksområde

Gulvvarme med alle typer varmekilder

Teknisk beskrivelse

Roth ShuntUnit leveres komplett med A-merket pumpe, termostatisk ventil, termometer, automatisk luftutepotte, monteringsbeslag og prefabrikerte fordelerrør. Shunten er ferdig montert med unntak av luftepotte, turventil og følerelement som ligger separat pakket i emballasjen.

Shunten kan brukes håndregulert eller monteres med alle typer Roth romregulering.

Den termostatiske ventilen gir en enkel og presis regulering av turtemperaturen i gulvvarmeanlegget. Temperaturen innstilles på termostathodet i området 20-60 grader avhengig av varmetap og gulvkonstruksjon.

Roth utekompensering kan bestilles separat å monteres på turledningen, og erstatter det termostatiske følerelementet.

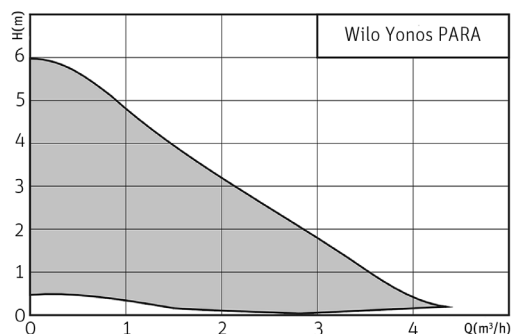
Tekniske data:

ShuntUnit-1	NRF nr. 835 75 36
ShuntUnit-2	NRF nr. 835 75 37
ShuntUnit-3	NRF nr. 835 75 38
ShuntUnit-4	NRF nr. 835 75 39*
Maks driftstemperatur	95°C
Maks differansetrykk	50 kPa
Maks. driftstrykk	6 bar
Pumpe	Wilo Yonos PARA 15/1-6
Reguleringsområde	20-60°C
Tilkobling på primærside	1/2" RG
Gjenger på avgreining	EURO 3/4" utv
Materiale	Messing CW614
Pakninger	EPDM
Monteringsbeslag	Galvaniseret stål
EL- tilkobling	230 V med jord

*ShuntUnit-4 utvides med henholdsvis 1 og 2 utvidelsessett



Pumpekurve



Leveringsomfang

Fordelerkoblinger inngår ikke i leveransen, men kan leveres til standard dimensjoner til gulvvarmerør.

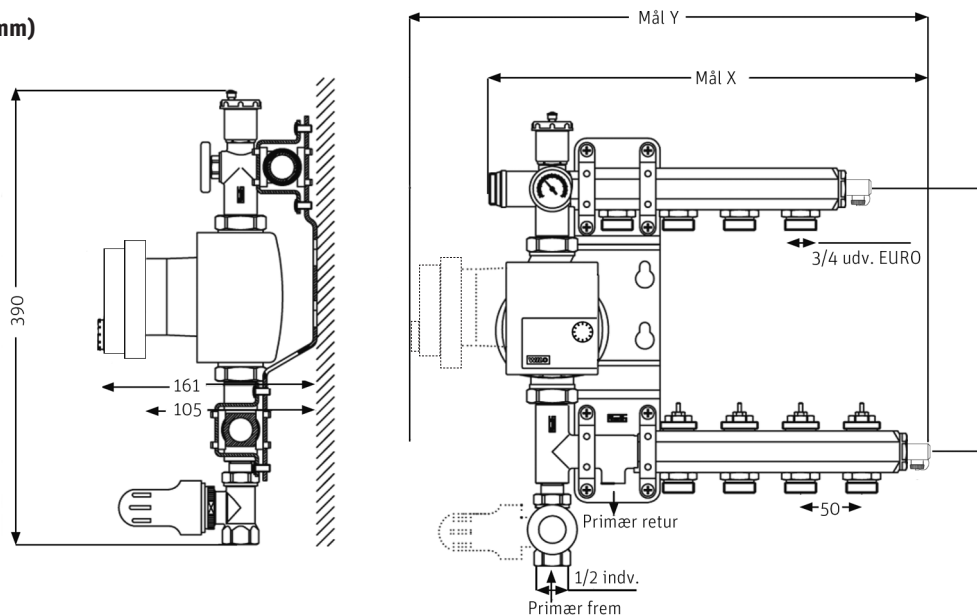
Tilbehør

Roth utvidelsessett 1 avgreining	NRF nr. 835 76 58
Roth fordelerkobling 10,5 mm x 3/4"	NRF nr. 837 01 23
Roth fordelerkobling 12 mm x 3/4"	NRF nr. 837 01 27
Roth fordelerkobling 15 mm x 3/4"	NRF nr. 837 01 26
Roth fordelerkobling 16 mm x 3/4"	NRF nr. 837 01 28**
Roth fordelerkobling 17 mm x 3/4"	NRF nr. 837 01 31
Roth fordelerkobling 18 mm x 3/4"	NRF nr. 837 01 29
Roth fordelerkobling 20 mm x 3/4"	NRF nr. 837 06 81**
Roth fordelserskap, vanntett 550	NRF nr. 837 02 47
Roth utekompensering	NRF nr. 837 04 26

**Kan også brukes til Alu-LaserPlus® rør

Roth ShuntUnit

Målskisse (mål i mm)



Monteringsveiledning

Kontroller alltid at alle deler er pakket i emballasjen, og at alle deler er inntakte. Av hensyn til miljøbelastningen er pumpen dreiet slik at emballasjen er minst mulig, men den kan naturligvis dreies i den retning som passer best. Luftepotten, turventil-, og følerelement ettermonteres. Vær oppmerksom på at det følger med pakning til alle gjengede deler, hamping og pakningstape er ikke nødvendig. ShuntUniten kan monteres på vegg eller i fordelerskap. Gulvvarmerørene kan nå monteres til fordeleren med Roth fordelerkoblinger, se avsnitt med tilbehør. Hvis det tillatte differansetrykket på maks 50 kPa overskrides, skal det monteres trykkdifferanseregulator på anlegget.

Hvis pumpen skal sitte på høyre side

Pumpedelen på Roth ShuntUnit er fabrikkmontert på venstre side av fordeleren, men kan flyttes til høyre side av fordeleren. Dette gjøres ved å demontere monteringsbeslaget og pumpen, deretter skrues overdelen ut av fordelerrøret.

Fordelerrøret vendes slik at tappeventilene er til venstre. På overdelen skrues følelommen ut og monteres igjen på høyre side. Vær oppmerksom på at det følger med pakning til alle gjengede deler, hamping og pakningstape er ikke nødvendig. Deretter monteres overdelen på høyre side av fordeleren og monteringsbeslaget festes til over- og underdelen igjen, til slutt monteres pumpen.

Mål på skissen

	Mål X	Mål Y
ShuntUnit med 1 kurs	225 mm	295 mm
ShuntUnit med 2 kurser	275 mm	345 mm
ShuntUnit med 3 kurser	325 mm	395 mm
ShuntUnit med 4 kurser	375 mm	445 mm
Utvidelsessett	+ 75 mm	+ 75 mm

Pumpen

Pumpen på shunten er en Wilo Yonos PARA som er utviklet til å oppnå perfekt komfort med minimalt energiforbruk. Pumpen inneholder nyeste teknologi og har energimerket klasse A. Pumpen inneholder et utluftningsprogram som kan fjerne mindre mengder luft i gulvvarmeanlegget. Roth anbefaler at pumpen kjører konstant, og bør innstilles etter lengden på gulvvarmekursene. Normalt vil en innstilling som vist på side 3 være tilstrekkelig for å oppnå optimal komfort.

Igangkjøring

Når ShuntUniten er montert på veggen eller i fordelerskapet stenges alle ventilene på det nederste fordelerrøret. Begynn gjennomspylingen, en kurs av gangen, ved å fylle vann på turfordeleren og lede vann fra returfordeleren til sluk. Gjennomspyl kursen til det ikke kommer mere luft. Steng så kursen og åpne for neste kurs og gjenta prosedyren til alle kursene er gjennomspylt. Sett så trykk på anlegget, 1,5 - 2 bar.

Start pumpen og la den gå i utluftningsprogrammet i 10 min. og still den deretter på konstanttrykk, se figur på neste side.

Roth ShuntUnit

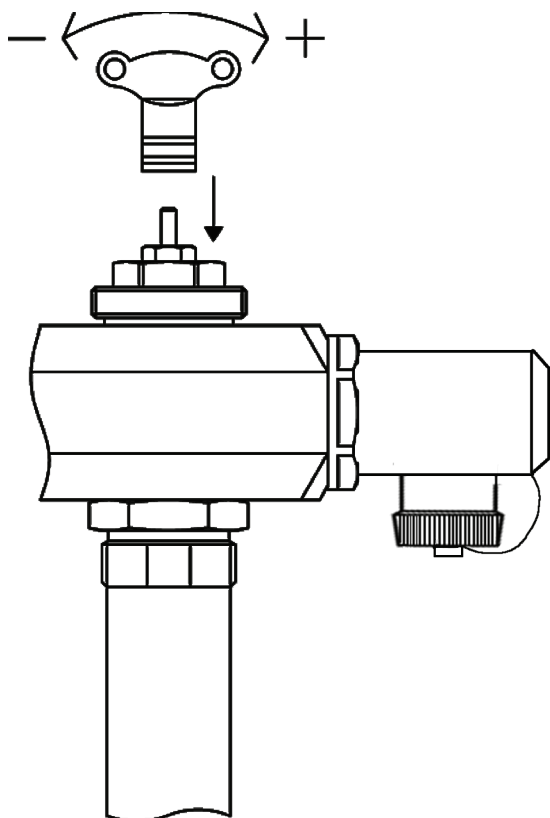
Gulvvarmeanlegget fungerer optimalt først når det er innregulert. Innreguleringen gjøres på retur fordelerrøret med den medfølgende nøkkel, se tegning.

Pumpen kan stoppes og startes automatisk om man benytter pumpestopperelet i Roth's romreguleringssystemer.

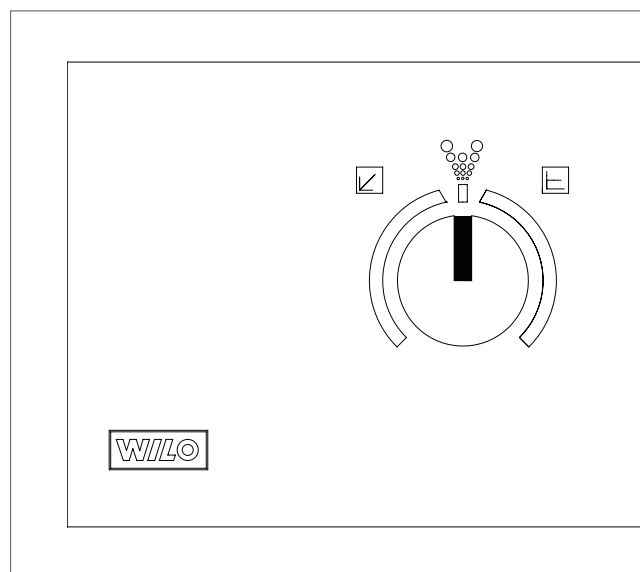
Roth ShuntUnit må kun brukes sammen med vann eller vann-/glykolblanding på maks. 50% glykol. Andre former for væsker og tilsetningsstoffer skal avklares med Roth Nordic.

Wilo Pumpe, led farge betydning:

Konstant grønn	Pumper normalt
Hurtig, grønn blink	Utluftningsprogram
Rød/grønn blink	Unormal situasjon, pumpen fungerer men er stoppet
Rød blink	Pumpen stoppet (eller blokkert)
Ingen lys i LED	Ingen strømforsyning



Utluftningsprogram i 10 minutter



Innstilling til konstant trykk

