

SINTEF bekrefter at

Purus Line/Corner gulvsluk

er vurdert å være egnet i bruk og tilfredsstillende krav til produktdokumentasjon i henhold til Forskrift om omsetning og dokumentasjon av produkter til byggverk (DOK) og Forskrift om tekniske krav til byggverk (TEK), for de egenskaper, bruksområder og betingelser for bruk som er angitt i dette dokumentet

1. Innehaver av godkjenningen

Purus Joti AS
 Postboks 157
 1401 Ski
 Tlf: +47 23 03 76 50

2. Produktbeskrivelse

Purus Line/Corner er renne- og trekantsluk for guly, se tabell 1, fig. 1 og 2. Purus Line leveres i følgende lengder: 600 mm, 700 mm, 800 mm, 900 mm og 1000 mm. Purus Line Twist levers også i lengde 1200 mm. Slukdel fins i ulike versjoner med side-, gavel-, eller bunnutløp. Lavtbyggende sluk er ikke en del av godkjenningen.

Tabell 1
 Slukvarianter

Produktnavn	Diameter utløp ¹⁾ [mm]	Kapasitet [l/s]
Purus Line Tile	50 / 75	> 0,8
Purus Line Twist	50 / 75	> 0,8
Purus Corner Tile	50 / 75	> 0,8
Purus Corner Twist	50 / 75	> 0,8

¹⁾ Se pkt. 6 Betingelser for bruk vedrørende dreneringskapasitet.

Slukene leveres som sett og består av følgende hovedkomponenter;

- slukdel med klemring
- rustfri ramme/ rist
- monteringsramme
- rustfri hårsil
- støttebein for innstøping
- NOOD-lås (vannlås)

Vannlåsen har et system som hindrer at lukt trenger opp selv om vannlåsen er tom for vann (NOOD-lås).

Ramme/rist og hårsil produseres i rustfritt stål type EN 1.4301 (AISI 304). Monteringsramme lages av galvanisert stål. Vannlås (type NOOD) og støttebein produseres av polypropylen (PP) og slukdel i ABS.

Det følger med spesielle monterssett for riktig plassering av sluket ved innstøping i gulvkonstruksjoner eller innfelling i gulvplate.

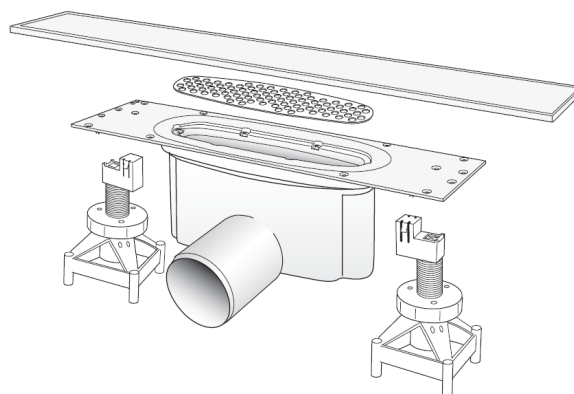


Fig. 1
 Purus Line Tile med støttebein for innstøping
 Figur: Purus Joti AS

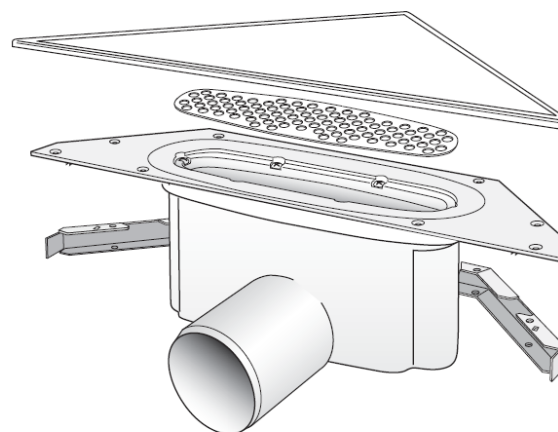


Fig. 2
 Purus Corner Tile med monteringsramme for trebjelkelag
 Figur: Purus Joti AS

3. Bruksområder

Purus Line/Corner gulvsluk kan benyttes i boliger, hoteller og i andre bygninger og lokaler med tilsvarende bruksforutsetninger. Purus Corner kan plasseres i hjørner. Purus Line kan plasseres mot vegg eller frittstående ute på gulvet. Begge slukene kan støpes inn i betongdekker i påstøp eller monteres i trebjelkelag.

4. Egenskaper

Kapasitet

Purus Line/Corner gulvsluk har en dreneringskapasitet > 0,8 l/s. Dette betyr at sluksystemet kan brukes som eneste sluk i rommet, selv ved flere vanninstallasjoner.

Sikkerhet ved brann

Egenskaper ved brannpåvirkning er ikke bestemt.

Bestandighet

På grunnlag av egenskapene til de materialer slukene er produsert av, er bestandigheten til Purus Line/Corner vurdert tilfredsstillende for det gitte bruksområdet.

5. Miljømessige forhold

Helse- og miljøfarlige kjemikalier

Produktet inneholder ingen prioriterte miljøgifter, eller andre relevante stoffer i en mengde som vurderes som helse- og miljøfarlige. Prioriterte miljøgifter omfatter CMR, PBT og vPvB stoffer.

Inneklimapåvirkning

Produktet er bedømt å ikke avgi partikler, gasser eller stråling som gir negativ påvirkning på inneklimate, eller som har helsemessig betydning.

Avfallshåndtering/gjenbruksmuligheter

Produktet skal sorteres som metall eller restavfall ved avhending. Produktet leveres godkjent avfallsmottak der det kan material- eller energigjenvinnes.

Miljødeklarasjon

Det er ikke utarbeidet miljødeklarasjon (EPD) for produktet.

6. Betingelser for bruk

Generelt

Ved montering skal leverandørens anvisninger følges. Sluk og tilkoblinger skal monteres frostfritt.

Montering i trebjelkelag

Ved montasje av Purus Line i trebjelkelag der gulvbjelkene ikke gir understøtte for sluk skal rennen skrues fast i undergulvet og understøttes på minst to sider med kubbing mellom bjelkene. Ved montasje av Purus Corner i hjørnet skal alle tre sidene være understøttet.

Ved montering av Purus Line/Corner i trebjelkelag med påstøp og smøremembran på topp (rett under flisene), benyttes monteringsramme tilpasset 0 mm, 13 mm eller 25 mm påstøp.

Montering i helstøpt gulv

For støpte gulv hvor Purus Line/Corner plasseres fritt ute på gulvet benyttes justerbare støttebein som er tilpasset en støp på 88 – 202 mm. Plasseres slukene mot en vegg benyttes det egne veggbraketter.

Ved innstøping i betongdekker må ikke slukene festes til armeringsjern.

Påstrykningsmembran

Det skal brukes en påstrykningsmembran i samhörighet med de ulike sluktypene som har en SINTEF Teknisk Godkjenning. Membranen med tilhørende slukmansjett legges i henhold til membranleverandørens monteringsanvisning og som vist i de ulike anvisningene for Purus Line/Corner gulvsluk.

Montering av klemring

Etter at gulvmembranen er lagt, og før klemringen skrues fast, skal det lages hull til skruene gjennom membranen der hvor skruene skal festes. Det skal kun benyttes håndverktøy. Skruene til klemringen trekkes deretter til manuelt, ikke med hjelp av maskin.

Beskyttelse mot luktproblemer

Enhver sanitærinstallasjon som er knyttet direkte til avløpsanlegget, skal ha vannlås med vannlukkehøyde på minimum 50 mm. Purus Line/Corner med Ø50/75 mm utløp har vannlås med en vannlukkehøyde på 50 mm og kan knyttes direkte til avløpsanlegget.

Vedlikehold/renhold

Purus Line/Corner gulvsluk er utstyrt med en vannlås som kan tas ut ved behov for rengjøring.

7. Produkt- og produksjonskontroll

Produktet produseres i Sverige for Purus Joti AS.

Innehaver av godkjenningen er ansvarlig for produksjonskontrollen for å sikre at produktet blir produsert i henhold til de forutsetninger som er lagt til grunn for godkjenningen.

Fabrikkfremstillingen av produktet er underlagt overvåkende produkt- og produksjonskontroll i henhold til kontrakt om SINTEF Teknisk Godkjenning.

Produksjonsbedriften har et kvalitetssystem som er sertifisert i henhold til ISO 9001 av SP Sveriges Tekniska Forskningsinstitut.

8. Grunnlag for godkjenningen

Godkjenningen er primært basert på verifikasjon av produktens egenskaper som er dokumentert i følgende rapporter:

– SINTEF Byggforsk. Rapport 2018:01305, datert 10.12.2018. Prøving iht. EN 1253-1.

– SINTEF Byggforsk. Rapport 2018:00443, datert 27.04.2018. Prøving iht. ETAG 022 Annex A.

– SINTEF Byggforsk. Rapport 2018:00451, datert 30.04.2018. Prøving iht. ETAG 022 Annex A

– SP Sveriges Tekniska Forskningsinstitut. Rapport ETK P908196-B, datert 09.03.2010. Prøving iht. EN 1253-1

9. Merking

Produktet merkes på emballasjen med produsentens navn produktbeskrivelse og produksjonsdato eller produksjonskode. Det kan også merkes med godkjenningsmerket for Teknisk Godkjenning; TG 20123.



Godkjenningsmerke

10. Ansvar

Innehaver/produsent har det selvstendige produktansvar i henhold til gjeldende rett. Krav kan ikke fremmes overfor SINTEF utover det som er nevnt i NS 8402.

for SINTEF

Marius Kvalvik
Godkjenningsleder