

## Drift og Vedlikehold



### Dusjpakke, Siljan

Krom

**NRF:** 430 18 28

**FMM:** 8382-1500

Trykk- og termostatstyrt

EcoSafe® blander

Med tilbakeslagsventiler etter standard EN 1717

Sperreknapp v/38°C

Sperreknapp mengde Eco

Med såpeskål

Hånddusj med kalkavvisende sil

Eco Flow 9 l/min

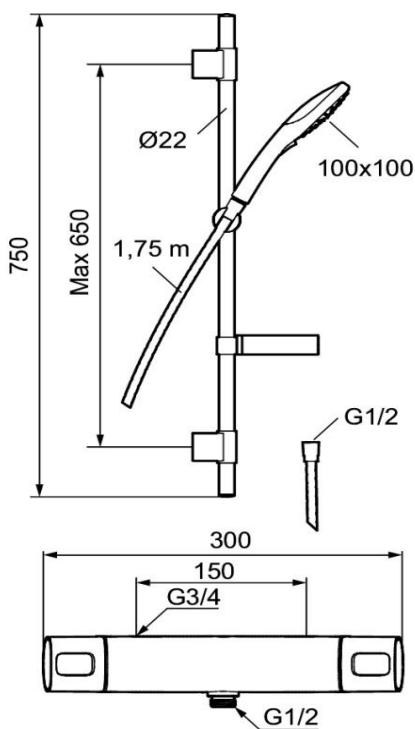
Glidestangen har fleksibelt øvre veggfeste

Eco Flow 9 l/min:

Konstant vannmengdebegrenser 9 l/min

Mellom 2-6 bar gir den 9 - 10,5 l/min

ca + 15-20%



### Rengjøring

Overflatebehandlingen bevares best ved rengjøring med myk klut og mild såpeoppløsning, etterskylling med rent vann og polering med tørr klut. Unngå bruk av kalkløsende, sure eller slipende skuremidler.

Kalkflekker fjernes ved å blande 4 deler lunkent vann med 1 del 12 % husholdningseddik og vaske blandebatteriet med en myk klut eller svamp. Skyll av med rent vann.

### Smøring

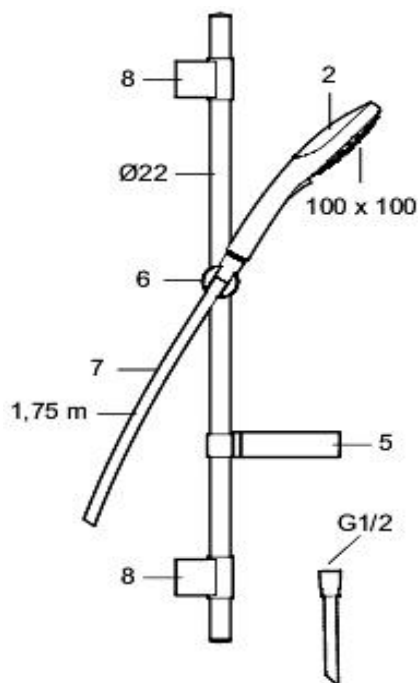
Bruk bare silikonfett som er godkjent for næringsmidler.

Det er viktig å holde silen ren for smuss. Dusjsilen kan enkelt rengjøres ved å gni fingeren over silplaten når dusjen er i gang.



## Sprengskisse

**FM Mattsson**



## Reservedelsliste

### Nr Utførelse

2 Hånddusj

5 Såpeskål

6 Hånddusjholder/Glider (Ø22)

7 Krom dusjslange 1,75 M

8 Veggfeste dusjgarnityr

### FMM nr

8375-3900

9464-1000

9478-1000

3484-1750

8371-0000

### NRF nr

430 44 31

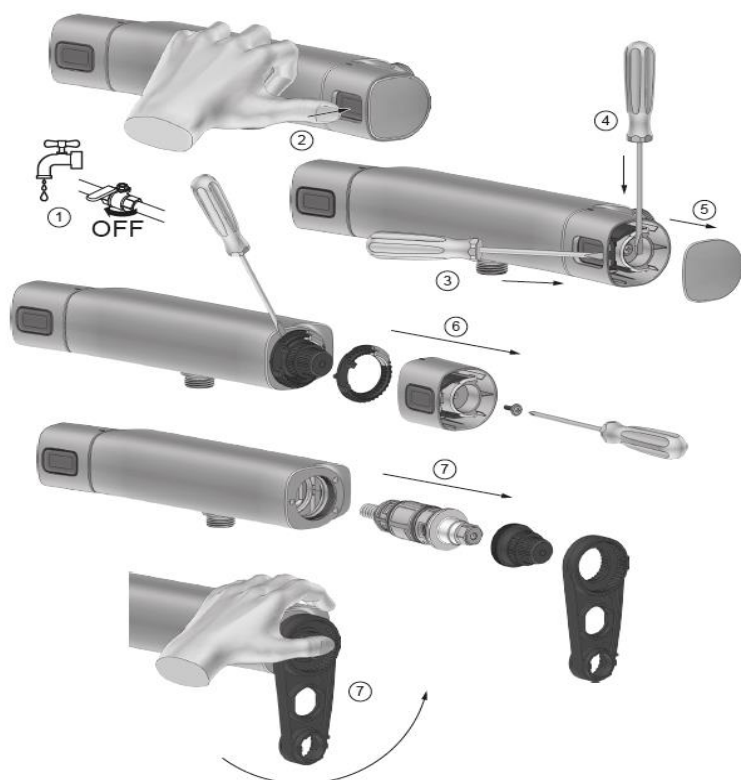
430 44 23

430 48 73

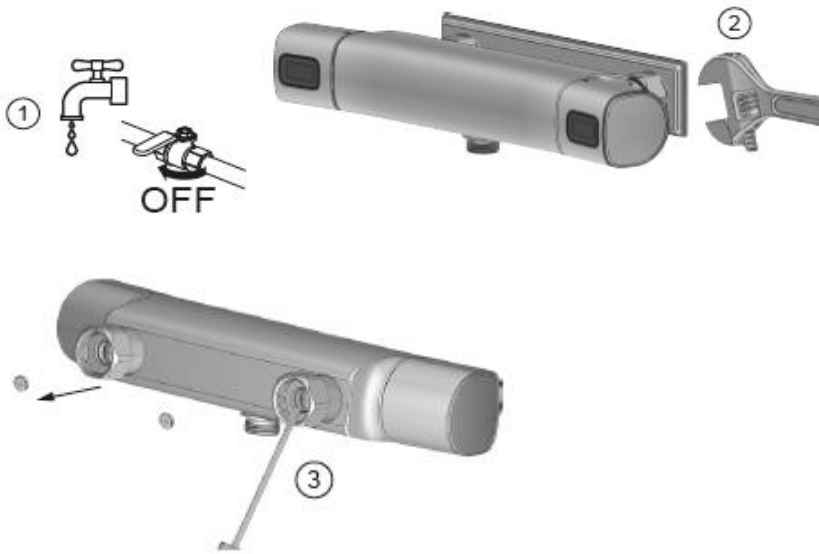
430 48 76

430 47 52

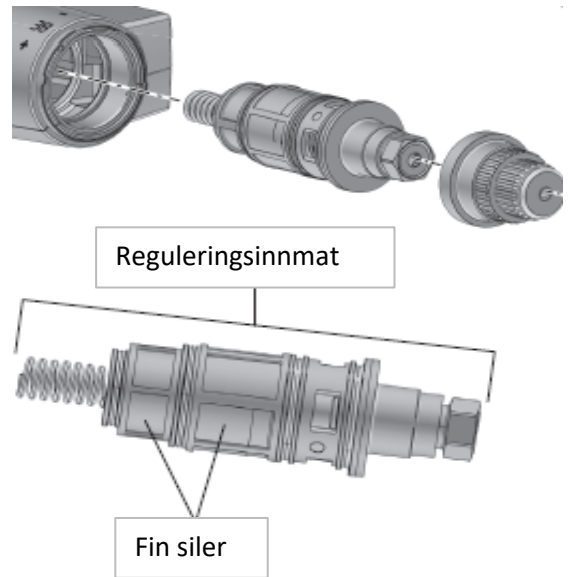
## Bytte av termostatinnsett



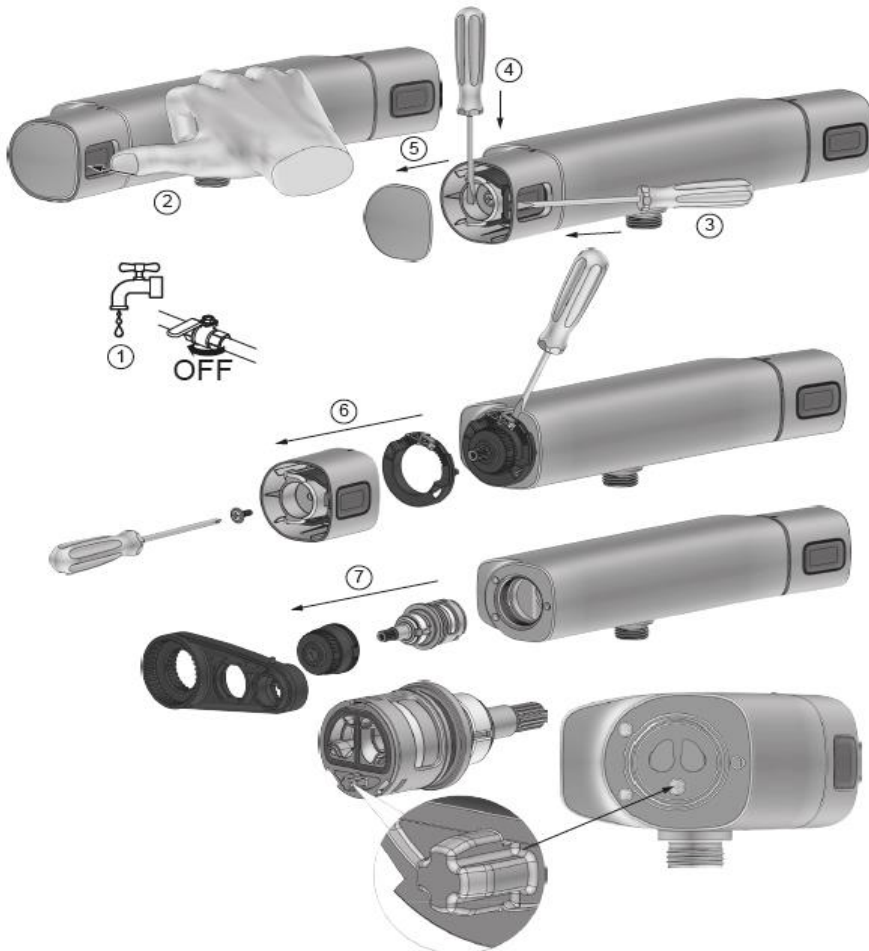
## Rengjøring av innløpssiler



## Rengjøring av innsatssiler

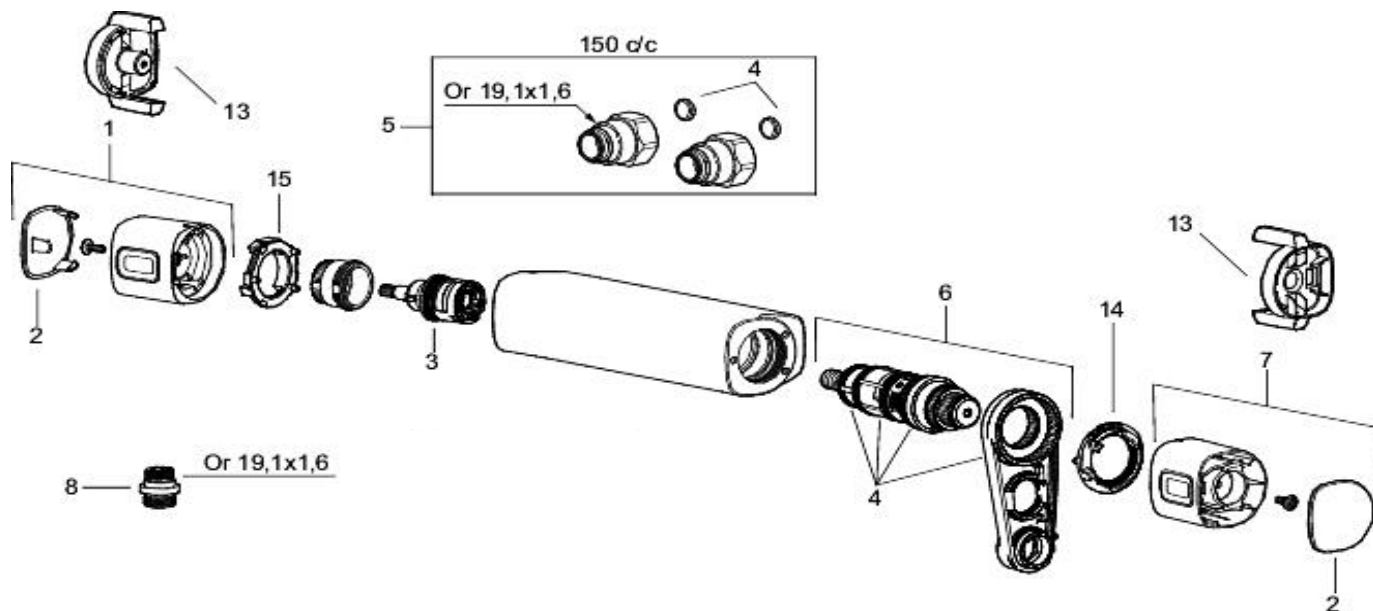


## Bytte av avstengningsoverdel



## Sprengskisse

**FM Mattsson**



## Reservedelsliste

Nr	Utførelse	FMM nr	NRF nr
1	Ratt, avstengningssiden	3548-0009	430 47 55
	Ratt, avstengningssiden reversibelt	3548-1009	430 47 57
2	Dekkløkk (2 stk)	3903-1500	
3	Keramisk kranoverdel reversibelt	3598-0009	430 47 64
4	Filter og pakningssett inkl. verktøy	3868-0009	430 58 56
5	Tilslutningsmutter og tilbakeslagsventil komp.	5981-0800	
6	Reguleringsinnmat, komplett inkl. verktøy	3860-1009	430 58 02
7	Ratt, temperatursiden	3548-0109	430 47 56
8	Ansatsnippel M18x1-G1/2 (Dusjbatteri)	3971-0800	
13	Vinge sort (2 stk)	3597-6209	430 47 63
14	Sperrering for termostatratt	3852-3000	
15	Stoppring for mengderatt	3853-1000	

**FM Mattsson Mora Group Norge AS**

Strømsveien 200  
0668 Oslo

Telefon 22 09 19 00

[www.fmmattsson.no](http://www.fmmattsson.no)

info@fmmattsson.no