



## AVK REPARASJONSKLAMMER TYPE FS20

748/02-2111

AISI 316, NBR-gummi, vulkanisert spennplate

AVK reparasjonsklammer sikrer en kostnadseffektiv og pålitelig løsning for raske reparasjoner på stål, kobber, asbestsement, støpejern og plastrør. Et rør med hull eller sprekke vil bli reparert permanent. Reparasjonsklammer av rustfritt stål er passivisert for å sikre optimal korrosjonsmotstand. Reparasjonsklammerne består av en gummipakning med vaffelstruktur og avrundede topper for å få en forsegling som omkranser hele røret.

### Produktbeskrivelse:

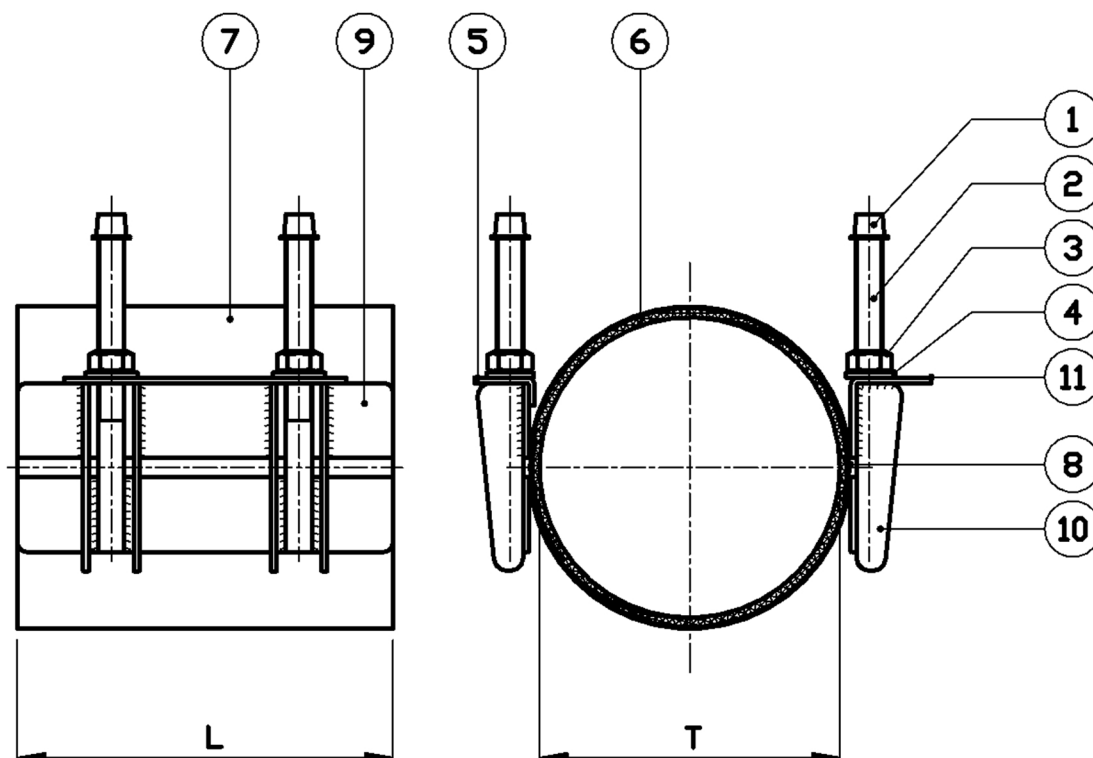
FS20 - Dobbeltbånd reparasjonsklammer i rustfritt stål til gass, vann og avløp fra -40° C til +100° C

### Funksjoner:

- Klammer laget av en ferdigvalset plate av rustfritt stål, AISI 316
- Klammer er produsert med en hengsel for å forenkle installasjon
- Konstruert med sveisede AISI 316-bolter og støtteplater
- Klammer blir beiset og passivisert etter sveising
- Boltene er PTFE-belagt for å unngå kaldsveising (riving)
- Muttere i A4-kvalitet
- Pakning av NBR-gummi med vaffelstruktur og avrundede topper
- Spennplaten er helt vulkanisert med gummipakningen
- Toleransen på dobbeltbånd reparasjonsklammer er maks. 24mm (avhengig av diameteren på røret)
- Klammeret er tilgjengelig i forskjellige diametere: DN80 til DN600
- Klammeret er tilgjengelig i forskjellige lengder: 200, 250, 300, 400, 500 og 600mm (andre lengder på forespørsel)
- Leveres standard som trykkklasse for (spill)vann: 16 bar for DN80 til DN150, 10 bar for DN175 til DN450 og 6 bar fra DN500
- Egnet for lavtrykksgass opp til og med 300 mbar. For høyere trykk, kontakt vår salgssavdeling.
- Boltene er beskyttet med beskyttelseskapper av plast



Expect... **AVK**


**Komponentliste:**

1. Beskyttelseskappe	Plastikk	7. Overdel, hus	Rustfritt stål 316
2. Bolt	Rustfritt stål 316 / PTFE-belagt	8. Vulkanisert spennplate	Rustfritt stål 316
3. Mutter	Rustfritt stål A4	9. Brakett	Rustfritt stål 316
4. Skive	Rustfritt stål A2	10. Plate	Rustfritt stål 316
5. Brakett	Rustfritt stål 316	11. Hengsel	Rustfritt stål 316
6. Foring	NBR gummi		

Komponentene kan erstattes med tilsvarende eller høyere klasse materialer.

**Generell informasjon:**

AVK ref. nr.	NRF nr.	T mm	L12 mm	Bolter (antall x M x L)	Teoretisk vekt / kg
748-02-008830-2111	2098032	88 - 110	300	6XM14X180	5,2
748-02-008840-2111	2098044	88 - 110	400	8XM14X180	6,9
748-02-010830-2111	2098033	108 - 128	300	6XM14X180	5,4
748-02-010840-2111	2098045	108 - 128	400	8XM14X180	7,2
748-02-014030-2111	2098034	140 - 160	300	6XM14X180	5,7
748-02-014040-2111	2098046	140 - 160	400	8XM14X180	7,6
748-02-015930-2111	2098035	159 - 180	300	6XM14X180	5,9
748-02-015940-2111	2098047	159 - 180	400	8XM14X180	7,9
748-02-019030-2111	2098036	190 - 210	300	6XM14X180	6,3
748-02-021030-2111	2098037	210 - 230	300	6XM14X180	6,5
748-02-021040-2111	2098048	210 - 230	400	8XM14X180	8,6
748-02-021530-2111	2098038	215 - 238	300	6XM14X180	6,7
748-02-021540-2111	2098049	215 - 238	400	8XM14X180	8,7
748-02-023030-2111	2098039	230 - 250	300	6XM14X180	6,7
748-02-024030-2111	2098041	240 - 260	300	6XM14X180	6,8
748-02-027330-2111	2098042	273 - 293	300	6XM16X180	8,0
748-02-027340-2111	5098051	273 - 293	400	8XM16X180	11
748-02-031530-2111	2098043	315 - 335	300	6XM16X180	8,5
748-02-031540-2111	2098052	315 - 335	400	8XM16X180	12
748-02-041040-2111	2098053	410 - 430	400	8XM16X180	13

Som følge av en kontinuerlig produktutvikling, forbeholder AVK seg retten til å endre design, materialer og spesifikasjoner uten varsel.

**AVK REPARASJONSKLAMMER TYPE FS20****748/02-2111****AISI 316, NBR-gummi, vulkanisert spennplate****Generell informasjon:**

AVK ref. nr.	NRF nr.	T mm	L12 mm	Bolter (antall x M x L)	Teoretisk vekt / kg
--------------	---------	---------	-----------	----------------------------	------------------------