

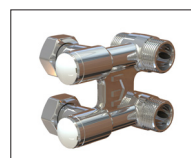
Förbättrade egenskaper:

- Enkel och snabb rördragning
- Ger plats för högre radiatorer eftersom utrymme för rör inte behövs under radiatoren
- Rör upp till 18 mm dolda bakom radiatoren
- Passar direkt Thermopanel TP11, TP21, TP22 och TP33 utan specialkonsol.

Purmo lanserar nya förbättrade RAK4 för Thermopanel radiatorer

Purmos Rak4 fördelare är ett klassiskt tillbehör till Thermopanel radiatorer som har förenklat rördragning och löst problem i mer än 15 år. Nu har fördelaren blivit ännu bättre genom inbyggd avstängning. Nya Rak4 ger nu möjlighet till avstängning och demontering av enskild radiator i Rak4 serien utan att behöva tappa ned. Praktiskt vid ommålning, service mm.

» Rak4 finns också som alternativ med nytt yttskikt; pulverlack vit RAL 9016.



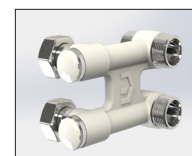
TP 11/21 Krom



TP 22/33 Krom



TP 11/21 Vit



TP 22/33 Vit

SORTIMENT

Benämning	RSK Nr.	NRF Nr.
RAK4 TP22/33 vit med avstängning	6712207	8270301
RAK4 TP11/21 vit med avstängning	6712208	8270302
RAK4 TP22/33 krom med avstängning	6712209	8270303
RAK4 TP11/21 krom med avstängning	6712211	8270304

Beskrivning *TP Rak 4*

Användningsområde

Purmos Rak4 fördelare är ett tillbehör till Thermopanel radiatorer för att förenkla rördragning och lösa problem genom att dra rören bakom radiatoren.

Med inbyggd avstängning för enkel demontering av enskild radiator i samband med ommålning, service m.m

Beskrivning

- Enkel och snabb rördragning
- Ger plats för högre radiatorer eftersom utrymme för rör inte behövs under radiatoren
- Rör upp till 18 mm dolda bakom radiatoren
- Passar direkt Thermopanel TP11, TP21, TP22 och TP33 utan specialkonsol
- Finns med vit pulverlackad yta RAL 9016 eller krom

Rak 4 har lekande mutter för anslutning mot ventilarrangemang, och utvändig M22x1,5 gänga för anslutning mot värmesystemet.

Rör med dimension upp till 18mm kan användas och avståndet c/c rör till vägg är 20mm.

OBS! För anpassning till väggklamma med 26mm avstånd från vägg till centrum rör krävs 6mm distanser till konsol: RSK 660 64 85/NRF 827 10 97.

När Rak4 fördelaren stängs av mot radiatoren förblir de anslutande rören öppna mellan varandra.

Normal hänsyn skall tas till värmeexpansion hos rörsystem.

Thermopanels sortiment av standardkopplingar kan användas.

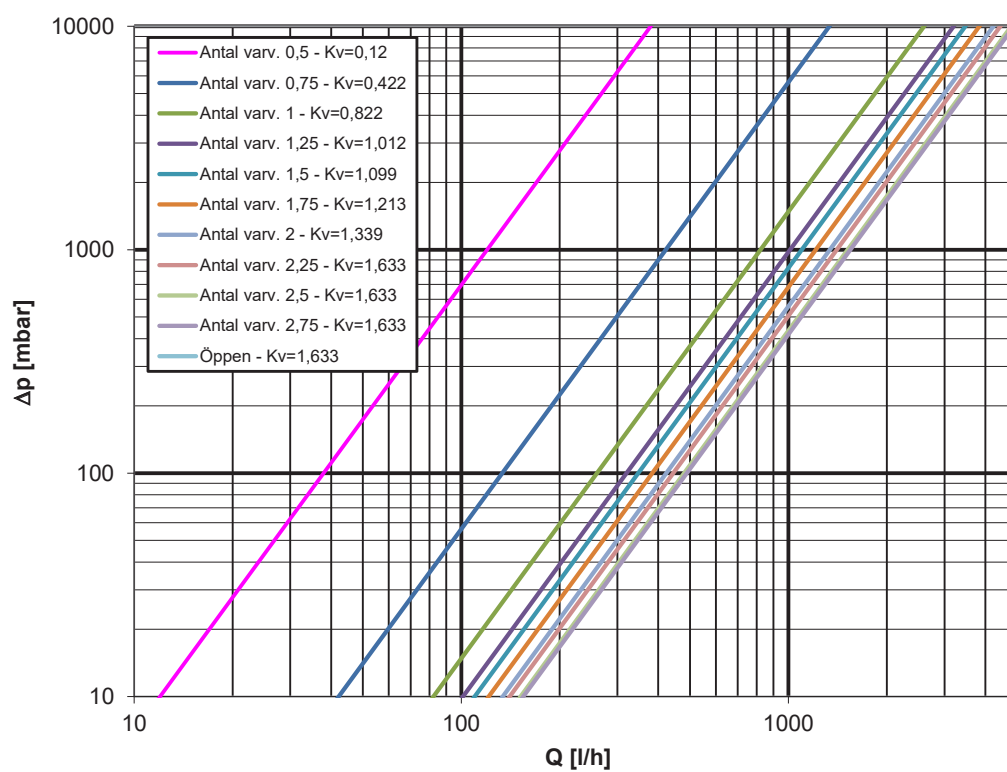
OBS! Fritt mått mellan rör och radiator medger ej plats för skarvning av rör eller plats för pressmuff. Radiatorns standardkonsol skall användas, extra distanser behövs ej.

Beskrivning *TP Rak 4*



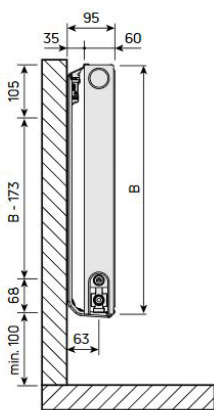
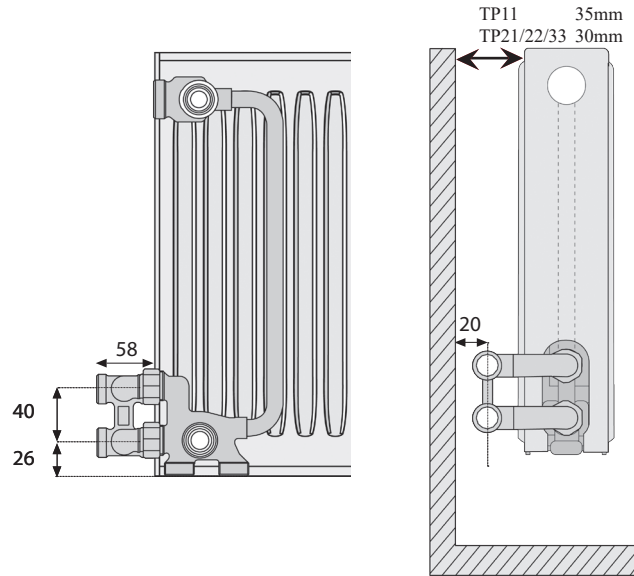
Installationsexempel Rak 4 - V4

Tryckfallsdiagram RAK4

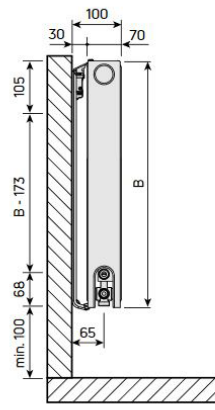


Beskrivning *TP Rak 4*

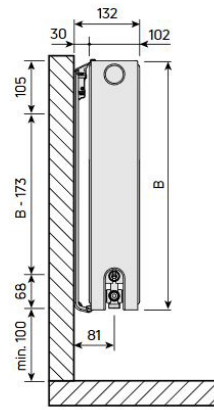
Måttuppgifter



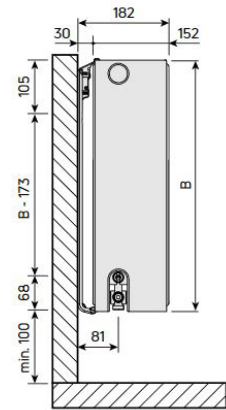
TP11



TP21



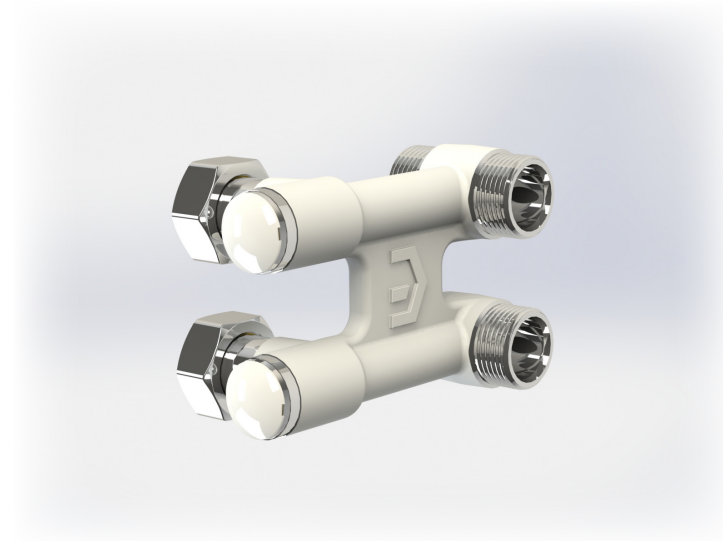
TP22



TP33

Beskrivning *TP Rak 4*

Installationsexempel Rak 4 - V4



Beställningsbeteckningar Sverige

RSK-nummer	Artikel nummer	Benämning	Beskrivning
671 22 07	FDI01306940I0010	Rak 4	TP22/33 vit med avstängning
671 22 08	FDI01306942I0010	Rak 4	TP11/21 vit med avstängning
671 22 09	FDI01306944I001SCHRO	Rak 4	TP22/33 krom med avstängning
671 22 11	FDI01306946I001SCHRO	Rak 4	TP11/21 krom med avstängning

Beställningsbeteckningar Norge

NRF-nummer	Artikel nummer	Benämning	Beskrivning
827 03 01	FDI01306940I0010	Rett 4 fordeler	22/33 Hvit med avstenging
827 03 02	FDI01306942I0010	Rett 4 fordeler	11/21 Hvit med avstenging
827 03 03	FDI01306944I001SCHRO	Rett 4 fordeler	22/33 krom med avstenging
827 03 04	FDI01306946I001SCHRO	Rett 4 fordeler	11/21 Krom med avstenging

Beskrivning *TP Drag 4*

Användningsområde

Drag 4 verktyget används för åtdragning av bakre muttern på Rak 4 fördelaren. Verktyget kan också användas för att demontera insatser, markera röravstånd från vägg och positionera avstängningsventiler.

Åtdragning av mutter på Rak 4 fördelare



Markering av väggavstånd till c/c röranslutning



Demontering av ventilinsats



Positionering av SR avstängningar vid åtdragning



Beställningsbeteckningar Sverige

RSK-nummer	Artikel nummer	Benämning	Beskrivning
671 20 88	AZ28510152500000	Drag4	Verktyg för Rak 4 fördelare

Beställningsbeteckningar Norge

NRF-nummer	Artikel nummer	Benämning	Beskrivning
827 00 18	AZ28510152500000	Drag4	Verktyg för Rak 4 fördelare