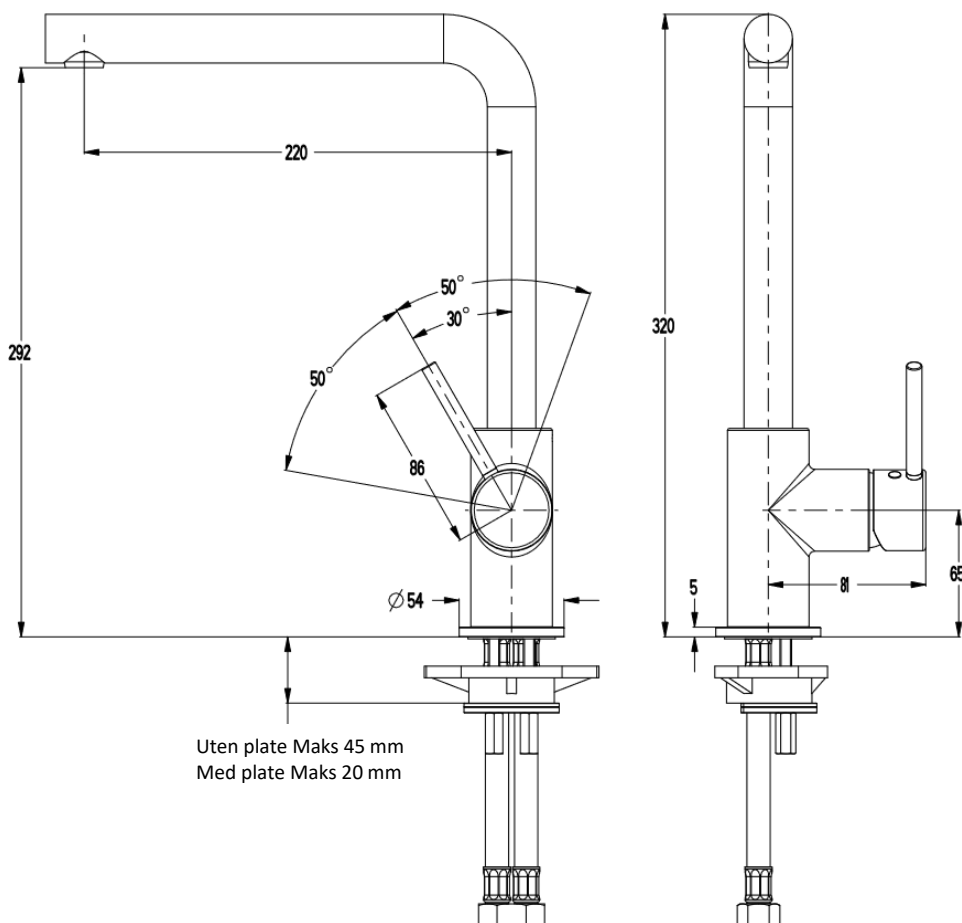


## Norø Villa Nordica Luca 01 kjøkkenkran

NRF nr.	Varenavn	Mål HxBxD (cm)	Vekt (kg)	GTIN/EAN
4402101	Luca 01 Kjøkkenkran krom	32x27x11	2	7 073 195 000 967
4402102	Luca 01 Kjøkkenkran sort matt	32x27x11	2	7 073 195 000 974

## Luca 01



## Norø Villa Nordica Luca 01 kjøkkenkran

**NORØ**

### DRIFT OG VEDLIKEHOLD

**Salgsstart:**

Oktober 2022

**Materialer:**

Messing

Overflate i krom eller sort matt

**Pakningens innhold:**

Kjøkkenkran

Monteringsutstyr

Monteringsanvisning

**Rengjøring:**

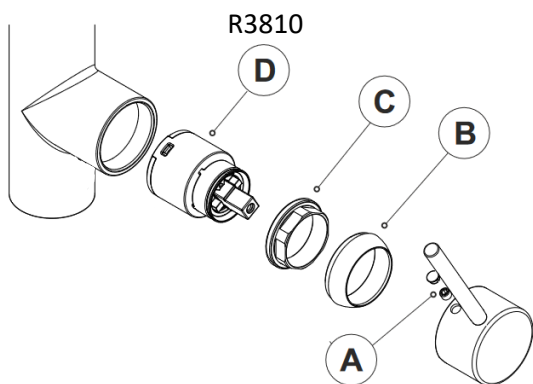
Vask jevnlig med en svamp eller myk klut og mildt rengjøringsmiddel (pH 6-9).

Unngå mikrofiberklut og svamper med slipeeffekt, samt vaskemidler som inneholder kaustiske eller aggressive stoffer (saltsyre, maursyre, eddiksyre, fosfor og klorholdige stoffer). Disse kan forårsake skade på produktets overflate. Spray på kluten og ikke direkte på produktet.

**Drift:**

Bruk kun armaturfett til smøring.

Produktet må ikke utsettes for frost.

**Bytte keramisk innsats:**

Slå av vanntilførselen til kjøkkenkranen.

Ta av dekkbrikken (A) og løsne skruen med en unbrakonøkkel uten å fjerne den.

Ta av håndtaket, skru av patrondekselet (B) og skru forsiktig av låsemutteren (C) med en fastnøkkel.

Skift ut den keramiske innsatsen (D) med original patron fra Norø®.

Skru delene på plass igjen i riktig rekkefølge.

OBS: Låsemutteren (C) må ikke strammes for hardt da servantkranen kan bli skadet.

## Norø Villa Nordica Luca 01 kjøkkenkran

**NORØ**

### Strålesamler:

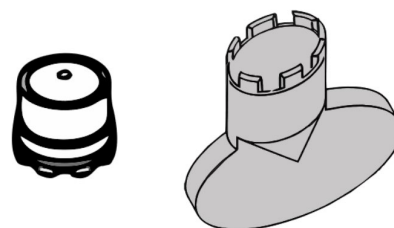
Dersom vannstrålen er ujevn bør du rengjøre strålesamleren.

Bruk medfølgende plastnøkkel til å skru ut strålesamleren fra kranen. Pass på at du ikke mister gummipakningen.

Skyll og rengjør strålesamleren godt med vann.

For å minske kalkavleiring kan strålesamleren ligge i eddikbad i et par timer.

Sett inn pakningen, skru inn strålesamleren og stram godt med plastnøkkelen.



### Trykkfall Luca 01:

