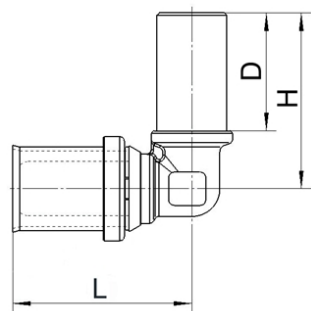




LK PressPex Albu Overgang Universalrør - CU



Presskupling for sammenføring av LK PAL og LK PE-X Universalrør.*

NRF nr.	Dim.	D mm	H mm	L	Forpkn.
505 13 88	AX16 x 15	25,5	37	38,5	1/10/200
505 13 89	AX20 x 15	25,5	40	38,5	1/10/200
505 13 91	AX20 x 22	25,5	40	42	1/10/180
505 18 25	AX25 x 22	22,5	43	46	1/5/100
505 18 26	A32 x 28	25,5	46	48,5	1/5/60

* Ved bruk av PressPex-kobling med glatt ende av messing (EN 12164, CW602N) skal denne enden fuges i henhold til anvisninger fra respektive koblingsleverandør. For LK >B<Press og LK Conex finner du tydelige anvisninger under monteringsanvisningen til respektive produktgruppe.