

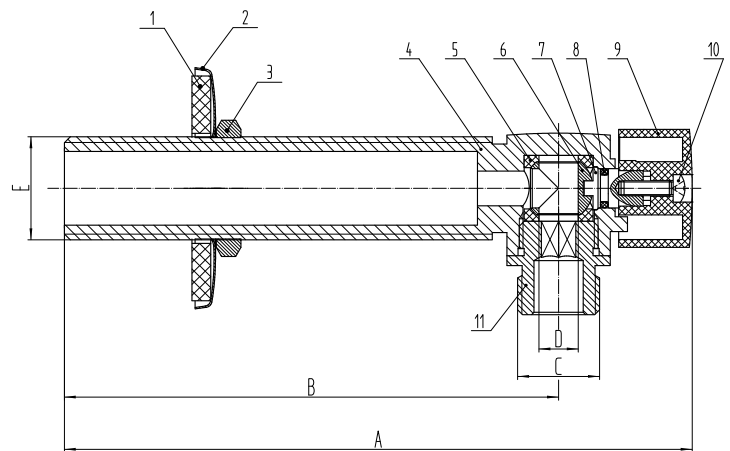
VINKELKRAM 1/2" X 10MM M/KULE

Utarbeidet av Brødrene Dahl AS

Tekniske spesifikasjoner

Arbeidstrykk:	10 bar
Driftstemperatur:	-10 °C~80 °C
Væske:	Vann
I samsvar med standard:	EN 200
Vedlikehold:	Rengjøres med myk klut og såpevann uten slipemiddel. Ventilen skal være tilgjengelig og skal testes minimum 1 gang pr år.

Messing kan resirkuleres og skal leveres til metallgjenvinning ved utskifting.



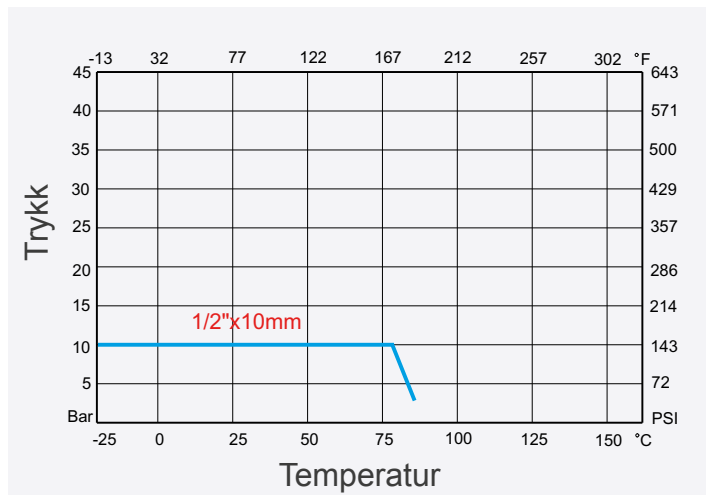
Komponenter

Nr.	Navn	Ant.	Material
1	Pakning	1	Skum
2	Rosett	1	Rustfritt stål
3	Mutter	1	Messing
4	Hus	1	DZR-messing
5	Tetning	2	PTFE
6	Kule	1	DZR-messing
7	Spindel	1	DZR-messing
8	O-ring	1	NBR
9	Hendel	1	ABS
10	Skrue	1	Rustfritt stål
11	Kappe	1	DZR-messing

Mål

NRF-nr	Størrelse	A	B	C	D	E
5587594	1/2"x10mm	127	100	G3/8	Φ8	G1/2

Diagramtrykk



Produktansvarlig: Brødrene Dahl AS

Brødrene Dahl AS Brynsengveien 5, 06675 Oslo Tlf. 22 72 55 00