

Servant ED1

Art. nr. ED1
GTIN 7393069022537



Utvendig mål i mm	600 x 415 x 130
Dybde i mm	130
Material	AISI 304
Materialtykkelse i mm	1,25
Monteringshøyde i mm	850
Produktbelastning i N	1000
Bruttovekt i kg	4.60
Vekt, pall	135.40
Antall pr. pall	24
Laget i	Norge

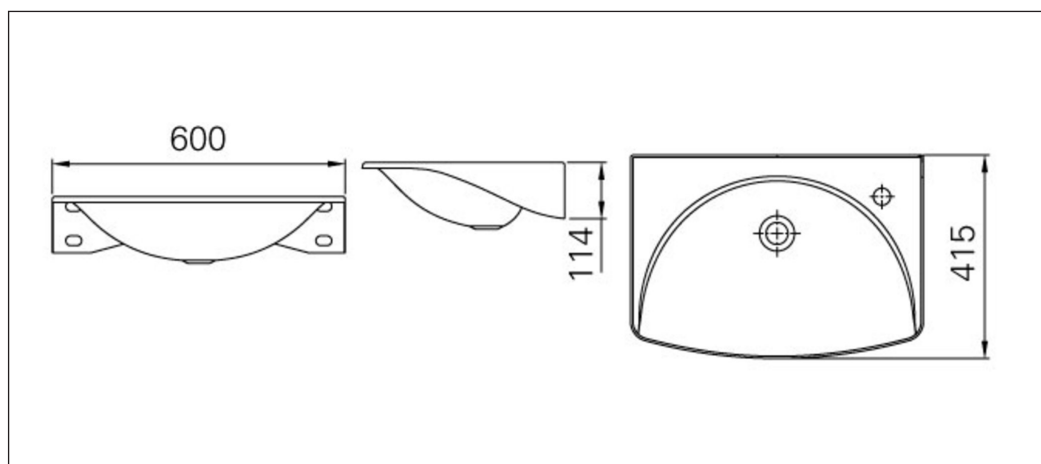
Beskrivelse

Servant for veggmontering i rustfritt stål. Leveres med overløp, uten armaturhull. Inkludert 1 1/4" bunnventil. Kan også leveres med armaturhull.

Art. nr: ED1-R, høyre
Art. nr: ED1-L, venstre

Installasjon

Servanten er festet til veggen med fire festeskruer, gjennom monteringshullene på produktets integrerte veggbrakett. To veggkonsoller følger også med produktet, og festes før skruene låses. Monteringskruer og plugg følger med. Tilpasset standard veggramme.



Installasjon ED1

MONTERING:

Medfølgende i esken:

- * Servant
- * Ventil 1 1/4"
- * Overløpssystem 1 1/4" rektangulær
- * Monteringssett

Påse at alle deler er på plass før monteringsarbeid påstartes.

Flere av våre produkter leveres helt eller delvis dekket med en plastfolie. Denne folien beskytter under transporten. Før produktet tas i bruk må denne folien fjernes.

Monter overløpssettet og ventilen til servanten. Servanten festes til vegg med fire festeskruer gjennom monteringshullene i produktets integrerte veggbrakett. To forsterkende braketter følger også med produktet og festes før skruene låses. Festeskruer og plugg er medfølger. Tilpasset standard vegggrammer.

VEDLIKEHOLD:

INTRAS PRODUKTER I RUSTFRITT STÅL

Flere av våre produkter leveres helt eller delvis dekket med en plastfolie. Denne folien beskytter under transporten. Før produktet tas i bruk må denne folien fjernes.

For at ditt Intra-produkt i rustfritt stål AISI304 skal

beholde opprinnelig kvalitet og utseende anbefaler vi regelmessig rengjøring. Bruk mild såpe eller rengjøringsmidler spesielt beregnet for rustfritt stål og rent vann. Tørk deretter av overflaten med en tørr klut.

Bruk aldri rengjøringsmidler som inneholder klor, jod, fluor eller slipemidler på rustfritt stål.

Unngå også kontakt med syreoppløsninger og andre stoffer som ikke er forenlige med rustfritt stål.

Husk at blant annet næringsmidler og hudpleieprodukter kan inneholde slike stoffer, som for eksempel ketchup, juice, salt, enkelte renskremer og neglelakk, etc. Fjern omgående søl av slikt.

Pass på følgende:

* La ikke vann eller annen væske tørke inn. Dette for å unngå skjolder på overflaten.

* Selv om rustfritt stål tåler hard behandling, vil det lett få riper av skarpe gjenstander. For produkter med normalpolert (børstet) finish vil dette synes godt når produktet er nytt, men etter en tids bruk vil det utjevnes uten at stålet mister sin glans. For produkter i sateng og slipt finish vil ripene alltid være godt synlige. Bruk aldri skurepulver eller stålull på rustfritt stål. I tillegg til at det riper opp stålet vil stålull etterlate seg små partikler som kan utvikle seg til rustflekker som over tid kan angripe stålet.

* Rustfritt stål må ikke være i kontakt med, eller i miljøer med kloroppløsninger over lengre tid.

* Sølvpuss setter flekker som ikke kan fjernes.