

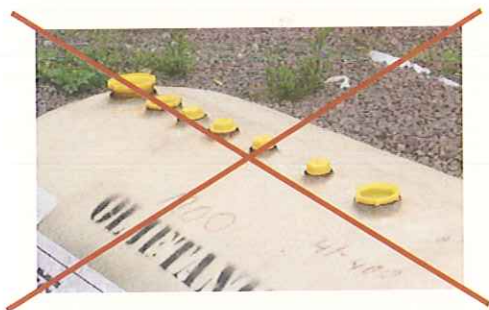
NYHET

Villatanker med tanklokk for lagring av fyringsolje, parafin eller diesel



VPI's nye villatank for fyringsolje, parafin eller diesel.

VPI lanserer nå en ny og forbedret modell av sine villatanker. Den nye modellen erstatter gammel type med muffebrett på tankmantelen.



VPI har ikke lenger muffebrett på sine villatanker.

Tankene er produsert i glassfiberarmert polyester (GUP/GRP) - et lett og ikke-korrosivt materiale med stor styrke og lang levetid.



Vestfold Plastindustri AS
www.vpi.no

Haugan, 3158 Andebu

Tlf. 33 43 03 50
Fax: 33 43 03 54

Installasjon

Tankene leveres som standard for nedgraving. Egen installasjonsanvisning følger med tanken. Maks. overdekningshøyde: 2,0 meter.

Ønskes tankene installert som bakketank, er følgende tre alternativer aktuelle:

- Tank installert i sandseng
- Tank installert med trevugger
- Tank installert med glassfibervugger

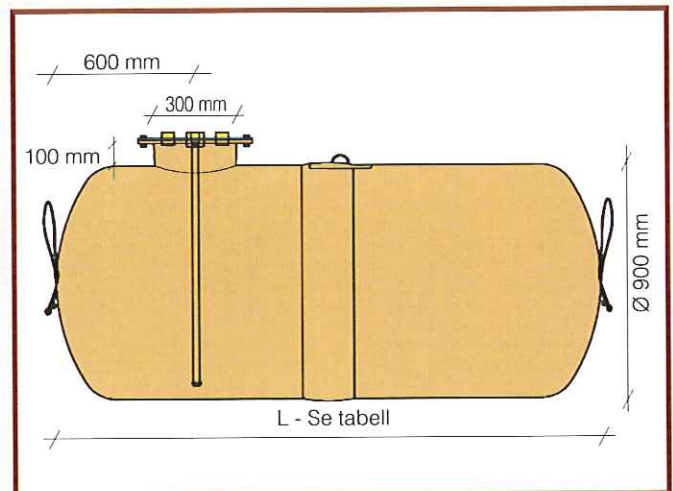
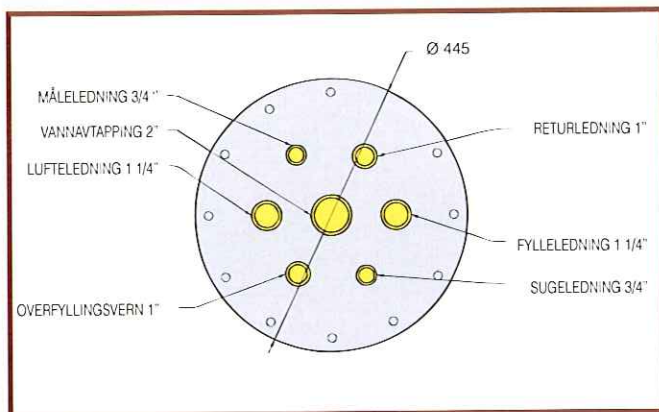
Ekstrautstyr:

- Tankmonteringssett
- Tankalarm
- Overfyllingsvern
- Sugerør



På den nye modellen er muffebrettet på tankmantelen erstattet med tanklokk, Ø 300 mm.

Tanklokk



Leveringsprogram

NRF-nr.	Volumstørrelse(l)	Dimensjon (diameter x lengde)	Vekt(kg) Nedgravd Frittstående	Standard
839 0506	1200	900 x 2100	80 90	NS 1545
839 0503	600	900 x 1150	45 50	Bedriftsinterne størrelser produsert i.h.h. til NS 1545.
839 0504	800	900 x 1450	55 60	
839 0508	1400	900 x 2350	85 95	

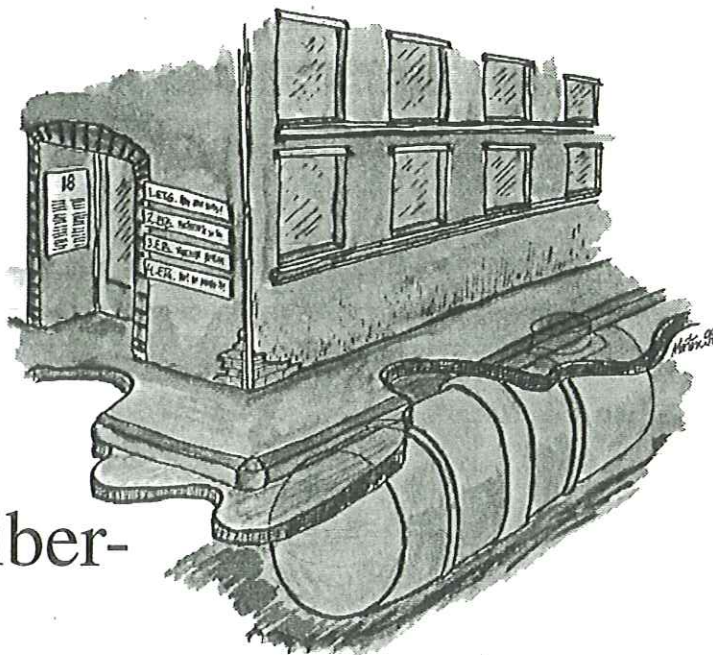


Vestfold Plastindustri AS
www.vpi.no

Haugan, 3158 Andebu

Tlf. 33 43 03 50
Fax: 33 43 03 54

Monterings- instruks for oljetanker i glassfiber- armert umettet polyester (GUP)



For generell anvisning for nedlegging henviser vi til vår Transport- og nedleggingsanvisning for GUP-tanker.

Det følgende er anvisninger som spesielt gjelder oljetanker (NS 1545).

1. Melding

Installasjon av tank for parafin og fyringsolje skal meldes til brannsjefen av eier og godkjent installatør.

2. Plassering av tank

Avstand fra tank til bygning skal være slik at det mellom tanken og en bygnings grunnmur kan legges og vedlikeholdes rørledninger. Avstand fra tank til offentlig rørledning og elektrisk kabel skal være som bestemt av vedkommende myndighet, men minst 1 m dersom rørledningen ikke er spesielt beskyttet.

Oljetank monteres med helning 1 : 50 mot enden med vannavtapping.

3. Tetthetsprøving

3. 1. Tanken sjekkes for mulige transportskader før nedlegging og tetthetsprøving.
3. 2. Sjekk at boltene på mannlokket er skrudd til før tetthetsprøving og tilbakefylling.
3. 3. Før tilbakefylling skal tanken tetthetsprøves med luft som har et innvendig overtrykk på 0,2 bar. Tanken skal først stå under trykk i en time for temperaturutjevning. Deretter skal tanken holde på trykket enda en time uten trykkfall, og den regnes da som tett.

Merknad: Hvis tanken skal tetthetsprøves med vann, skal den ikke fylles før den har tilbakefyllingsmaterialer minst opp til midtlinjen.

Tilkoplinger

4. 1. Muffe for sugeledning/måleledninger er utstyrt med styrerør i plast. Disse skal ikke benyttes som sugeledning.
4. 2. Muffedimensjoner og arrangementer for de ulike tankstørrelsene fremkommer av tabell og skisse på neste side.

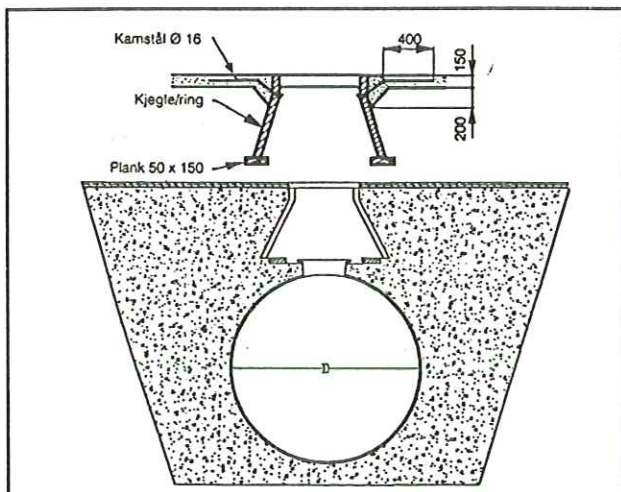
Muffedimensjoner - gjengede stålmufter etter DIN 2986

	Tankstørrelse, m ³	0,6 - 1,4	3	6 og 9	12 til 30
A	Muffe for fylleledning	1 1/4"	2"	2"	3"
B	Muffe for luftledning	1 1/4"	2"	2"	3"
C	Muffe for sugeledning	3/4"	1 1/2"		
C ₁ , C ₂	Muffe for sugeledning			1 1/2"	2"
D	Muffe for returledning	1"	1"		
D ₁ , D ₂	Muffe for returledning			1 1/2"	2"
E	Muffe for måleledning	3/4"	3/4"	3/4"	3/4"
F	Muffe for overfyllingsvern	1"	1"	1"	1"
G	Muffe for vannavtapping	2"	2"	2"	2"

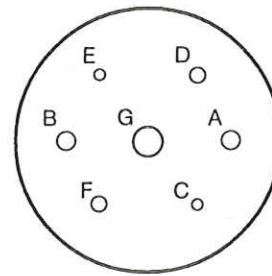
NB! Vi gjør oppmerksom på at sugeledningen på oljetanker er utstyrt med styrerør som det er boret luftehull i. Disse kan ikke benyttes som sugeledning.

Plassering av inspeksjonskjegle for kjøretsterk installasjon

På hver side av mannhullshalsen legges det en 50 mm x 150 mm impregnert plank. Avstand mellom topp mannhullshals og underkant planker tilpasses høyden for kjegle/ring, men skal være minst 200 mm. Kjegle/ring plasseres oppå plank og forankres i betongdekket med fire kamstål Ø 16 mm. For minimum dimensjonering og utførelse se skisse nedenfor.



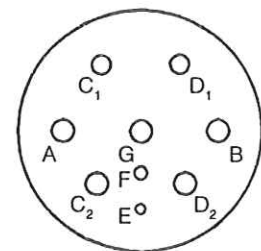
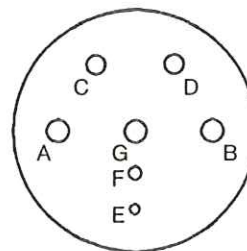
Muffearrangement for tanker 600 - 1400 liter



Muffearrangement for sirkulære mannhullsløkk

3 m³ tank

6 til 12 m³ tank

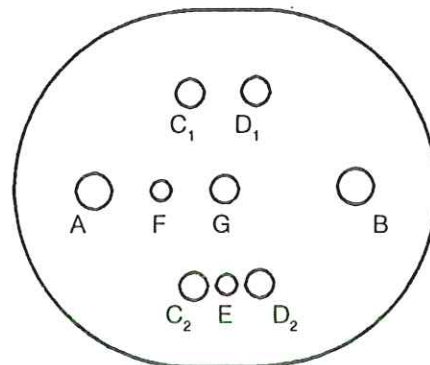


590 mm

590 mm

Muffearrangement for ovale mannhullsløkk

15 til 30 m³ tank



750 mm

4. Peiletabell for olje

Peileh. (cm)	1.200 l	3.000 l	6.000 l	9000 l	12.000 l	15.000 l	20.000 l	25.000 l	30.000 l
5	31	42	55	80	96	101	134	168	201
10	76	120	155	232	240	281	374	468	561
15	129	215	285	427	480	510	680	850	1.020
20	195	330	435	650	840	780	1.040	1.300	1.560
25	265	455	600	900	1.200	1.082	1.442	1.803	2.163
30	345	590	780	1.170	1.560	1.412	1.882	2.353	2.823
35	425	730	970	1.455	1.920	1.764	2.352	2.940	3.528
40	510	880	1.175	1.755	2.280	2.136	2.848	3.560	4.272
45	600	1.030	1.385	2.080	2.760	2.528	3.370	4.213	5.055
50	690	1.190	1.600	2.400	3.120	2.933	3.910	4.888	5.865
55	775	1.345	1.830	2.740	3.600	3.353	4.470	5.588	6.705
60	855	1.500	2.055	3.095	4.080	3.785	5.046	6.308	7.569
65	935	1.655	2.290	3.435	4.560	4.377	5.836	7.295	8.754
70	1.005	1.815	2.525	3.787	5.040	4.679	6.238	7.798	9.357
75	1.071	1.970	2.760	4.155	5.520	5.139	6.852	8.565	10.278
80	1.124	2.120	3.000	4.500	6.000	5.603	7.470	9.338	11.205
85	1.169	2.270	3.230	4.845	6.360	6.074	8.098	10.123	12.147
90	1.200	2.415	3.475	5.213	6.840	6.546	8.728	10.910	13.092
95		2.545	3.710	5.565	7.320	7.023	9.364	11.705	14.046
100		2.670	3.945	5.920	7.800	7.500	10.000	12.500	15.000
105		2.785	4.175	6.260	8.280	7.977	10.636	13.295	15.954
110		2.880	4.400	6.600	8.760	8.454	11.272	14.090	16.908
115		2.950	4.615	6.920	9.120	8.927	11.902	14.878	17.853
120		3.000	4.830	7.245	9.600	9.398	12.530	15.663	18.795
125			5.030	7.545	9.960	9.861	13.148	16.435	19.722
130			5.220	7.830	10.440	10.322	13.762	17.203	20.643
135			5.400	8.100	10.800	10.773	14.364	17.955	21.546
140			5.570	8.350	11.040	11.216	14.954	18.693	22.431
145			5.715	8.570	11.400	11.648	15.530	19.413	23.295
150			5.845	8.760	11.640	12.068	16.090	20.113	24.135
155			5.940	8.915	9.980	12.473	16.630	20.788	24.945
160			6.000	9.000	12.000	12.864	17.152	21.440	25.728
165						13.236	17.648	22.060	26.472
170						13.589	18.118	22.648	27.177
175						13.919	18.558	23.198	27.837
180						14.220	18.960	23.700	28.440
185						14.490	19.320	24.150	28.980
190						14.720	19.626	24.533	29.439
195						14.900	19.866	24.833	29.799
200						15.000	20.000	25.000	30.000

5. Fyllehastighet

Ved beregning av fyllehastigheten er det forutsatt en lengde på lufterledningen på ca 5 m over tankbunnen.

Væske	Antatt densitet kg/dm ³	Antatt kinematisk viskositet m ² /s	Maksimal fyllehastighet l/min		
			Fylle- og lufterledninger		
			1 1/4" (Ø 32)	2" (Ø 50)	3" (Ø 76)
Parafin	0,77	6,25 x 10 ⁻⁶	350	1.100	3.000
Fyringsolje 1 og 2	0,82	11,8 x 10 ⁻⁶			
Fyringsolje 6	0,95	570 x 10 ⁻⁶	50	280	1.100

6. Tanksertifikat



Produsent:



Vestfold Plastindustri AS

Haugan, 3158 Andebu

Tlf. 33 43 03 50

OLJETANK

NS 1545

GUP

_____ m³

Vekt: _____ kg

Prod nr: _____

Prøvetrykk 0,2 bar

År: _____

Underskrift: _____

Haugan,
3158 Andebu



Vestfold Plastindustri AS

Tlf.: 33 43 03 50

Fax: 33 43 03 54

www.vpi.no



**Transport- og
nedleggingsanvisninger for
tanker i glassfiberarmert
umettet polyester (GUP/GRP)**

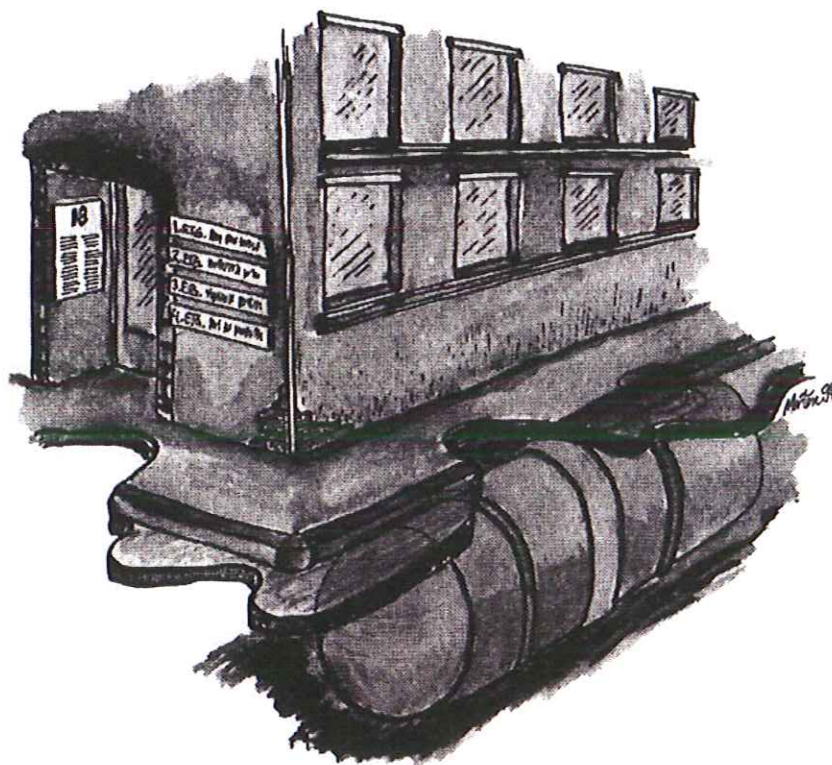


Vestfold Plast Industri AS

Transport- og nedleggingsanvisninger for tanker i glassfiberarmert polyester (GUP/GRP)

Innhold:

1.	Generelt	3
2.	Transport, lagring og håndtering	3
3.	Grøft- og tankplassering	3
4.	Tilbakefyllingsmasse	4
5.	Nedlegging	4
6.	Installasjon i løs jord, leire etc.	4
7.	Installasjon ved høy grunnvannstand (oppdrift)	5
	• Forankring	5
	• Armerte betongdragere	5
	• Armert betongplate	6
8.	Kjøresterk installasjon	7
	• Installasjonsmetoder	8
	• Plassering av inspeksjonskjegle	8



1. Generelt

Bestemte krav stilles til installasjon av glassfibertanker. Ved nedgraving kan uforsiktig nedlegging og bruk av feil tilbakefyllingsmasse forårsake skader på tanken, noe som igjen kan føre til at grunnvannet forurenses.

2. Transport, lagring og håndtering

Tanken må ikke kantes, slepes eller utsettes for slag og støt. Tanken skal transporteres og lagres slik at den ikke blir liggende på spisse eller skarpe gjenstander, og den skal ikke håndteres slik at den blir deformert og skadet på annen måte. Påse spesielt at tanken både under transport og lagring blir plassert slik at muffen og/eller mannhullhalsen ikke kommer i berøring med andre gjenstander.

3. Grøft- og tankplassering

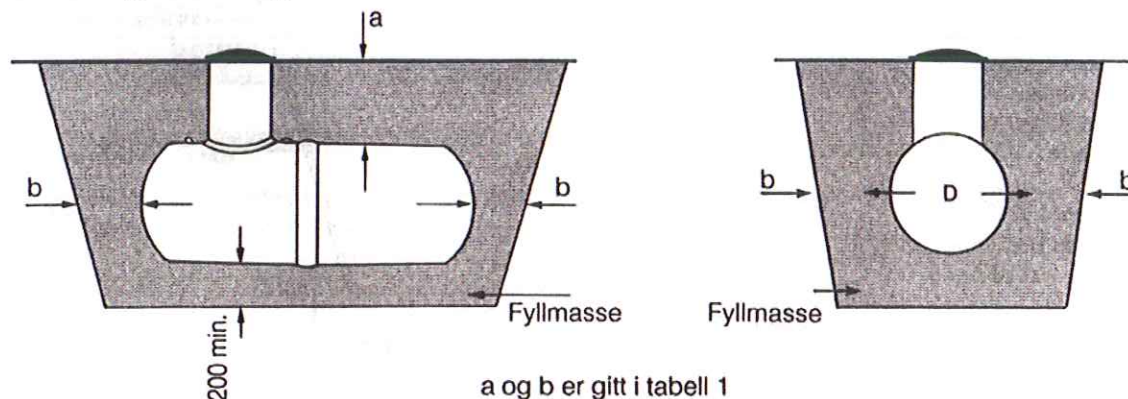
Tabell 1.
Overdekningshøyde
og avstand til grøftkant.

	Vanlig installasjon utenfor veg
a består av	200 mm fyllmasse pluss oppgravd masse fri for større stein.
a	Min. 500 mm Maks. 2.000 mm
b	Min. 450 mm Min. 1/2 D i grunn med ustabile masser

Størrelsen på grøften er avhengig av grunnens sammensetning og egenskaper.

Grunnen i grøften skal være bæredyktig og tåle trykket fra oppfylt tank uten at det oppstår setninger. Tankens plassering og grøftens minstestørrelse fremgår av figur 1 og tabell 1.

Figur 1
Plassering av tank i grøft



a og b er gitt i tabell 1

4. Tilbakefyllingsmasse

Bruk singel med kornfordeling opp til 20 mm eller knust masse med kornfordeling 2 til 16 mm

Bruk ikke tilbakefyllingsmasse som kan vaskes bort, f.eks. matjord, leire og steinstøv. Steiner større enn 20 mm skal heller ikke brukes. Ved frost skal massen være fri for is og snø.

Der det er høy grunnvannstand, skal det alltid brukes knust stein med kornfordeling 4 til 16 mm som tilbakefyllingsmasse.

5. Nedlegging

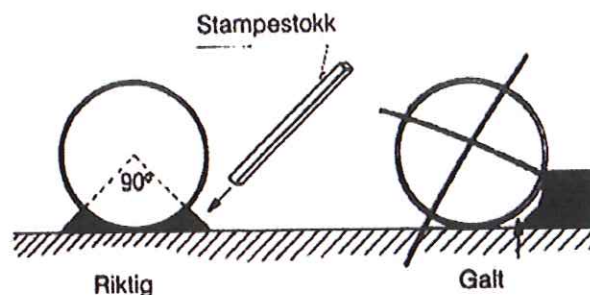
Foreskrevne fyllmasser jevnes ut og komprimeres til et plant, minst 200 mm tykt underlag for tanken.

Tanken undersøkes nøye for eventuelle transportskader før den fires ned i grøften.

Fyllmassene pakkes godt inn under tanksider og endebunner.

Det er meget viktig å påse av massene fylles og stemples godt rundt tanken, spesielt under tankens nedre kvartsirkel (se fig. 2). Det stemples lagvis, og hvert lag skal være ca. 300 mm tykt.

Fig. 2
Pakking av fyllmasse under tankens nederste kvartsirkel

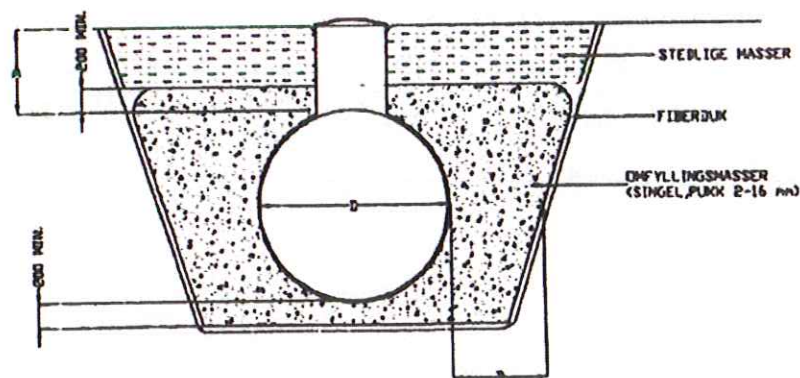


6. Installasjon i løs jord, leire etc.

I grøfter med løs jord, leire, silt etc., må grøftevegg sikres med fiberduk. Dette for å hindre at omfyllingsmassene trenger inn i grøfteveggen slik at tanken mister nødvendig sidestøtte.

Prinsippet for installasjon i løs jord, leire m.m. er vist på fig. 3

Figur 3
Installasjon i løs jord, leire m.m.



7. Installasjon ved høy grunnvannstand (oppdrift)

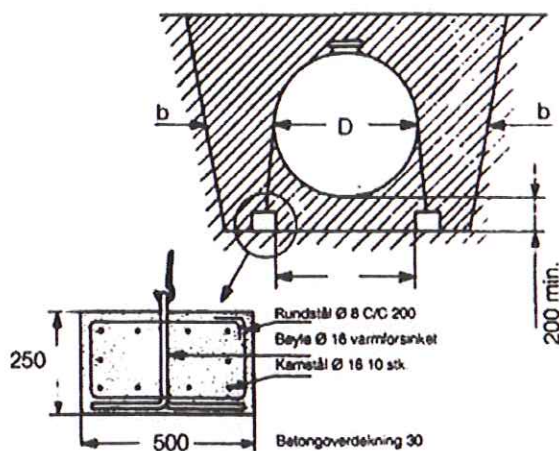
Hvis grunnvannet er høyt, eller kan bli høyt, og overfyllingen ikke er tilstrekkelig til å motstå oppdrift som kan forekomme, må tanken forankres.

For å motstå maksimal oppdrift uten spesiell forankring må overfyllingshøyden over topp tank være minst tilsvarende 80% av tankens diameter når singel eller knust stein (4-16 mm) benyttes som overfylling.

Tanken kan forankres i armerte betongdragere eller plater. Senk grunnvannet til minst 200 mm under bunnen av grøften. Ved ekstreme grunnvannsforhold og/eller i byggegrøp med tette masser (f. eks. leire) vil vi anbefale å legge permanent drenering.

Som tilbakefyllingsmasse skal det alltid brukes singel eller mekanisk knust stein med kornfordeling 4 til 16 mm. Selv om tanken forankres til betongplate, skal det alltid være et minst 200 mm tykt underlag av tilbakefyllingsmasse mellom tank og betongplate eller betongdragere. Se fig. 4.

Figur 4
Forankring av glassfibertank



Tabell 2 Dim. betongdragere

Dim. Tankstørrelse dia betongdrager	1,2 m ³ (900 mm)	3,0 m ³ (1200 mm)	6,0 m ³ (1600 mm)	9,0 m ³ (1600 mm)	12,0 m ³ (1600 mm)
Høyde (mm)	200	200	250	250	250
Bredde (mm)	300	300	500	500	500
Lengde (mm)	2200	3100	3500	5000	6500

Armerte betongdragere

Bruk av armerte betongdragere kan benyttes for mindre tanker inntil 12,0 m³ (12.000 liter).

Armerte betongdragere legges i aksiell retning på hver side av tanken.

Når to eller flere tanker legges med ved siden av hverandre, skal det enten brukes to dragere mellom tankene eller en dobbeltdrager.

Dimensjonene på betongdragerne fremgår av tabell 2.

Forankring av betongdrager er vist på fig. 4.

Armert betongplate

Armert betongplate benyttes på alle tankstørrelser.

Platen skal være minst 600 mm bredere enn tankdiameteren. Se fig. 5

Se tabell 3 for platelengde, platetykkelse, antall bøyer (forankringspunkter) og forankringsbånd.

Ved nedlegging av to eller flere tanker ved siden av hverandre skal hver enkelt tank ha sine egne forankringsbøyer (bolter).

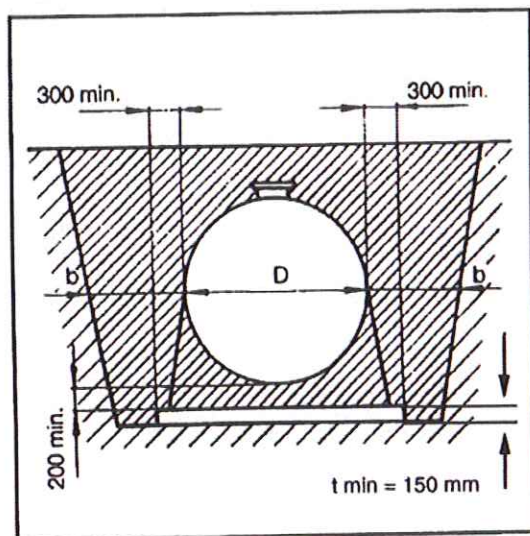
Forankringsbånd slås om tanken og festes i bøyene/boltene som er støpt i betongen. Båndene og låseanordning skal velges fra ikke-korroderende materiale.

Forankring av stående tanker

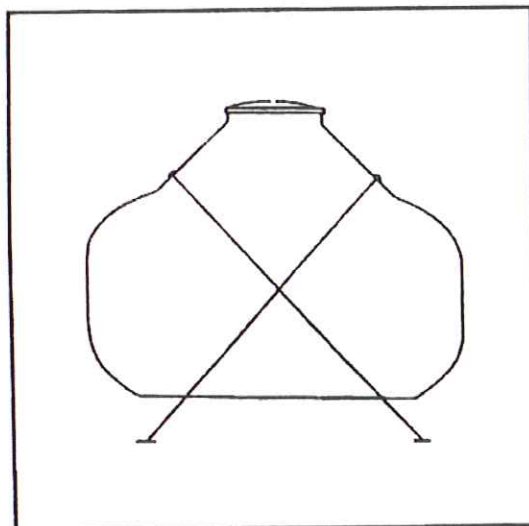
Forankring av stående glassfibetanker er vist på fig. 6

Forankringsstroppene tres gjennom løfteørene på tanken og monteres i kryss som anvist.

Figur 5



Figur 6



Tabell 3 Dim. betongplate/forankringssett

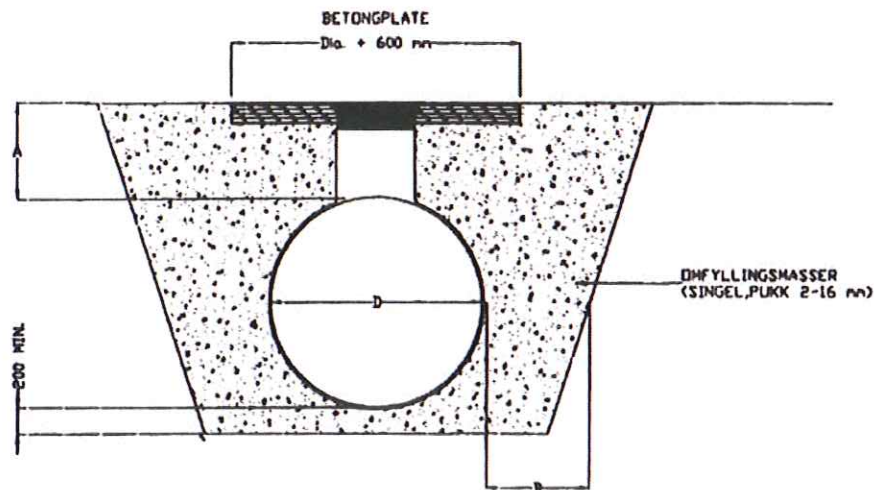
Tankstørrelse (m ³)	3	6	9	12	15	20	25	30
Tankdia. (mm)	1200	1600	1600	1600	2000	2000	2000	2000
Antall forankringsbånd	2	2	2	2	2	3	3	4
Antall forankringsbøyer	4	4	4	4	4	6	6	8
Antall strekkfisker	2	2	2	2	2	3	3	4
Min lengde betongplate	3200	3500	5000	6500	5700	7300	8500	10400

8. Kjøresterk installasjon

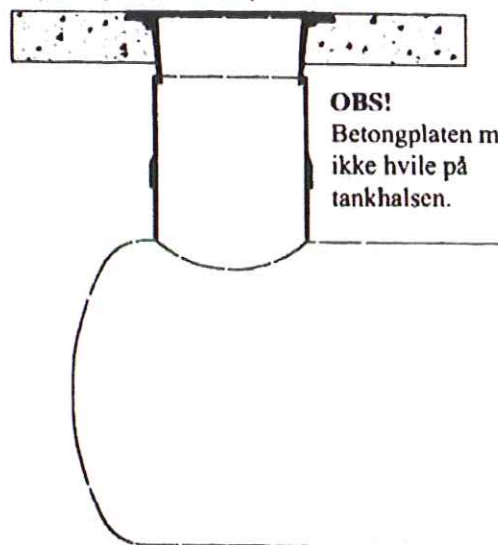
Glassfibertanker kan tillates installert i veg, gate eller oppstillingsplass for kjøretøy.

Installasjonsmetodene varierer avhengig av type konstruksjon over tanken. Metodene fremgår av tabell 4.

Figur 7
Eksempel på kjøresterk utførelse.



Figur 8
Utsnitt av hals m/skjøtestykke montert.
Skjøtestykket kuttes på stedet.



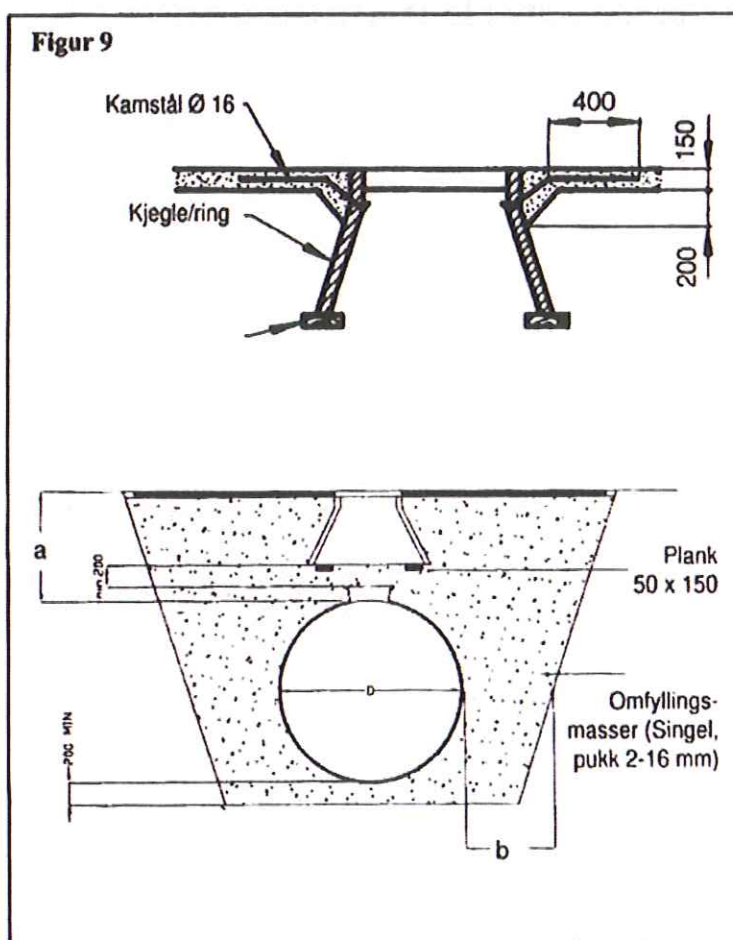
Tabell 4

Kjøresterk installasjon		
a består av	Fyllmasse pluss 150 mm armert betong	Fyllmasse pluss asfalt eller belegningsstein
a	Min. 650 mm Maks. 2.000 mm	Min. 1.000 mm Maks. 2.000 mm
b	Min. 450 mm 1/2 D. min. i grunn med ustabile masser.	

Kjøresterk installasjon av oljetank

På hver side av mannhullhalsen legges det en 50mm x 150mm impregnert plank. Avstand mellom topp mannhullhals og underkant planker tilpasses høyden for kjele/ring, men skal være minst 200 mm. Kjele/ring plasseres oppå plank og forankres i betongdekket med 4 kamstål Ø 16 mm. For minimum dimensjonering og utførelse se figur 9.

Figur 9



Vestfold Plast Industri AS

Tlf.: 33 43 03 50 - Fax: 33 43 03 54

WWW.vpi.no