



NRF nr. 33 45 53

Stoppekranboks Jøtul, Oslomodell

SPESIFIKASJONER

Benevnelse	NRF nr.	Materiale
Stoppekranboks, Oslomodell komplett med lokk og kjede	330 45 53	Støpejern

TEKNISKE DATA

Produseres i støpejern.
Med kjørestærkt lokk, festet med kjede.
Inn- og utvendig epoxybelagt.

Vekt 3,5 kg.

BRUKSOMRÅDE

- Beskyttelse og tilgang til stoppekran.
- For gate eller gårdsområde/hustomt.
- Nedgravd, med topplokk tilgjengelig i bakkeplan for adkomst til stoppekran.

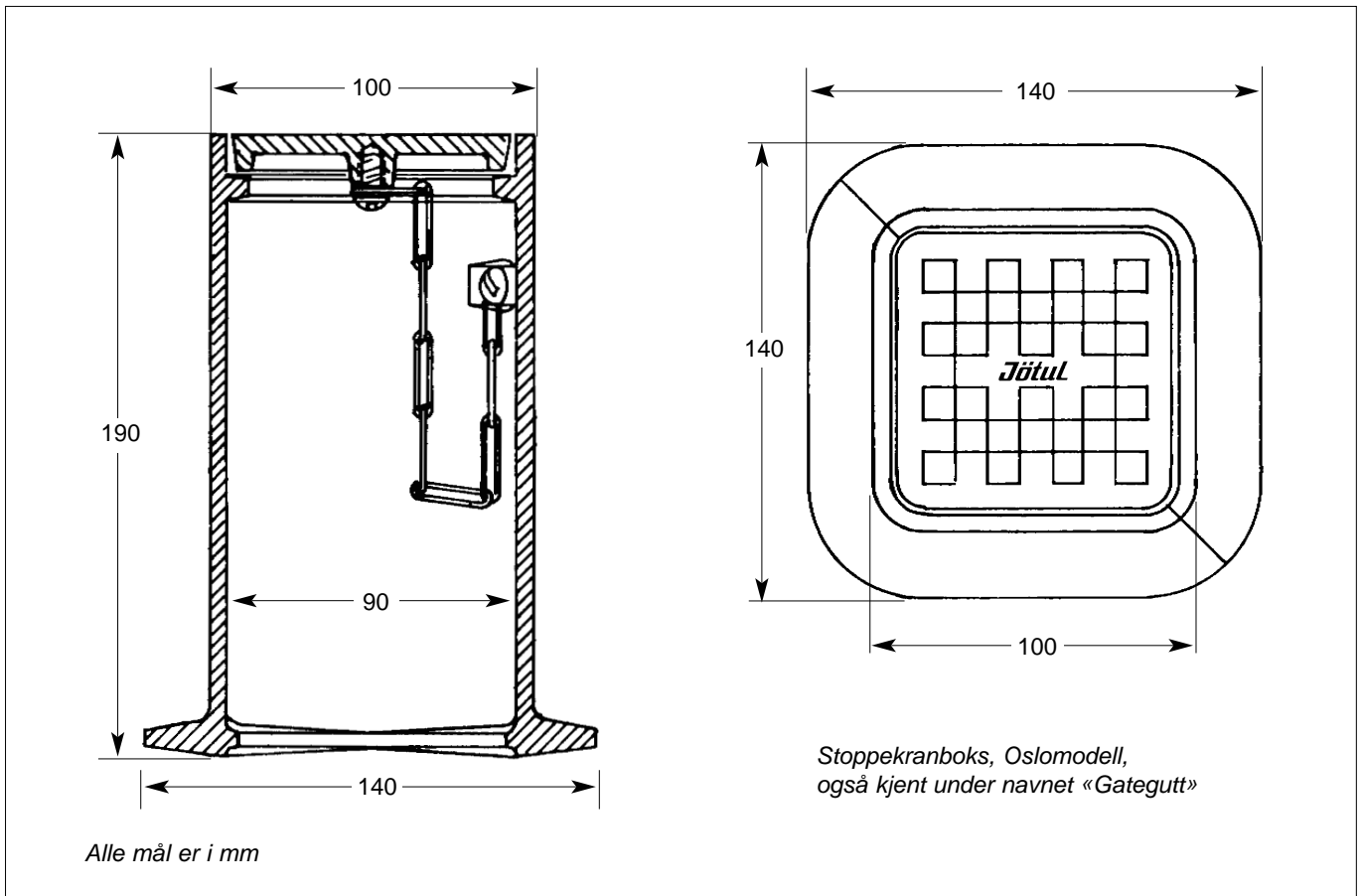
TILBEHØR / RESERVEDEL NRF nr.

Lokk med kjede 330 45 54

AVFALLSHÅNDTERING OG DESTRUKSJON

Stoppekranboksen er produsert i støpejern og kan gjenvinnes.

Jøtul stoppekranboks er godkjent av Oslo Vann- og Avløpsverk.



For å opprettholde en kontinuerlig produktutvikling forbeholder JOTI AS seg retten til å forandre tekniske spesifikasjoner uten forhåndsvarsel.