

EAN: 6414150082368
 NRF: 4200215
static.oras.com/3003F



Høy servantkran til bollevask med topphendel og fast tut inkludert Smart Bidetta. Kranens høyde er 310 mm. Enkel installasjon med Oras 3S-installasjonssystem.

F = fleksible slanger

Funksjonen til fjernstyrt Smart Bidetta hånddusj: Når du løfter hånddusjen fra holderen, begynner vann å renne fra kranen. Når du trykker på knappen på hånddusjen, veksler den over så vannet kommer ut av hånddusjen. Når du plasserer Smart Bidetta-hånddusjen tilbake til holderen, stenges kranen automatisk.

- Servant
- Ettgreps, Batteridrevet, Bidetta
- Benkmontert
- Forkrommet
- Fast tut
- PCA® strålesamler med konstant vannmengde uavhengig av trykk, CACHE® - integrert strålesamler
- Ettgrepshendel, Varmt/kaldt symbol
- Veggfeste, Dusjslange (1600 mm)
- Smart Bidetta hånddusj med trådløs aktivering
- Temperatur- og mengdebegrenser
- Ø 40 mm kassett, Termostatkassett
- Magnetventil, Kontrollkomponent, Indikator for lav spenning
- Fleksible slanger

Teknisk data

Flow attributter

Vannmengde ved 300 kPa (med vannmengdebegrenser)	0.1 l/s
Trykkpap (0.1 l/s)	170 kPa

Tekniske egenskaper

Varmtvannsforsyning	max. +70°C
Arbeidstrykk	50 - 1000 kPa
Tilkoblingsstørrelse	G3/8
Projeksjon	150 mm
Tilbakeslagssikring (EN1717)	HC
Materiale	brass

Program instillinger

Funksjonstid	2 min
--------------	--------------

Elektroniske attributter

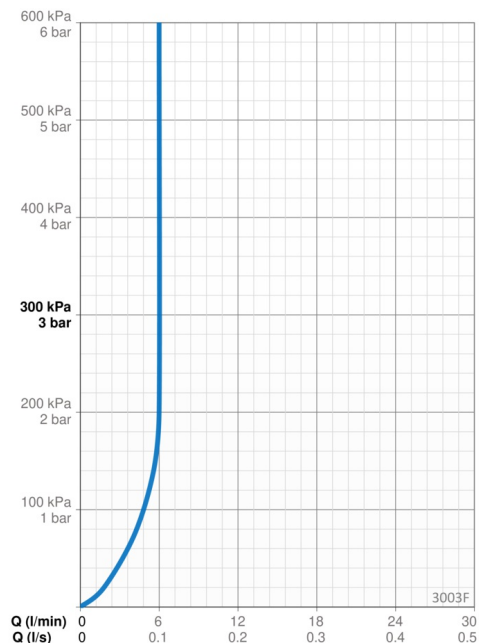
Batteri	AA 1.5 V Lithium x 2, CR 2450 3 V
---------	--

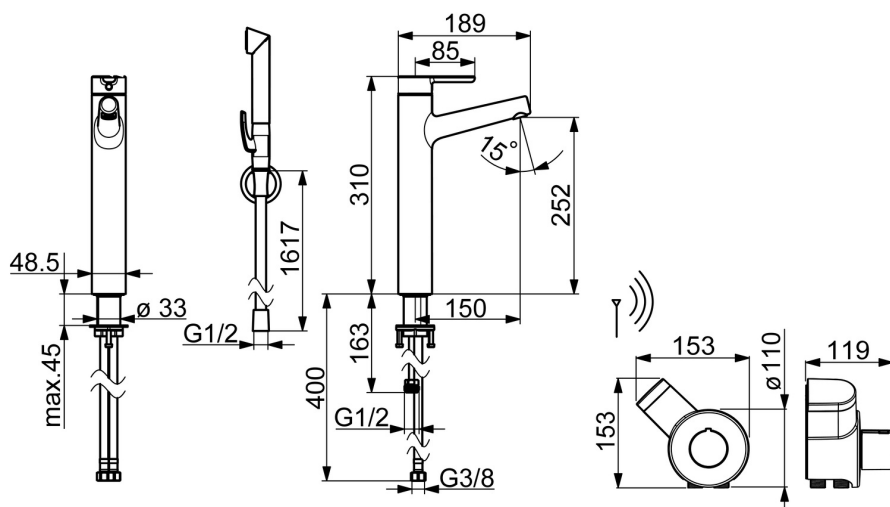
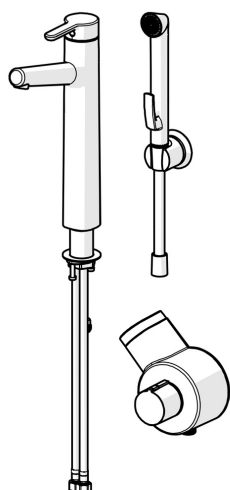
Bestemmelser

EU Directive	C € 2014/30/EU, 2011/65/EU
EN Standard	EN 817, EN 15091, EN 1111, EN 1113
Støyklasse	I (ISO 3822)
Tetthetsklasse	IP 55

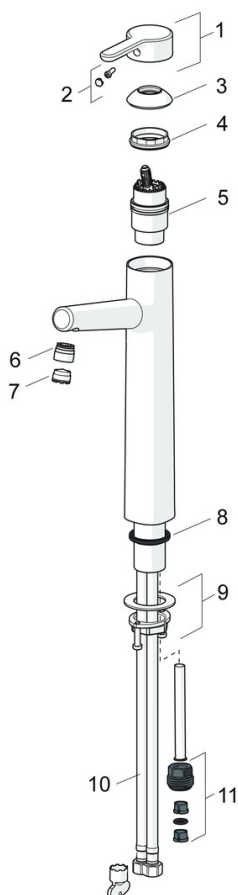
Godkjenninger og Erklæringer

STF Sertifikat	EUF129-19004498-TH1
KIWA SE	1584





Reserve deler



SP3001F

	Navn	Kode	NRF
01	Hendel	1003074V	4205309
02	Deksel	1002323V	4205301
03	Dekkring	1001740V	4205296
04	Festemutter for kassett	158726	4204528
05	Kassett	158890	4204627
06	Strålesamler	1001722V	4205295
07	Strålesamler, M18.5x1, TJ	602671V	4205283
08	Underlagsskive	602684V	4205262
09	Kranfeste komplett	602629V	4205226
10	Fleksible slanger, L=620, G3/8-M10x1	602206/2	4205023
11	Nippel	159684	4202851