

Produkt

Duktile Støpejernsrør, VOTEC

Produkt detaljer	
Produkt	VOTEC Støpejernsrør iht. EN545:2010
Anvendelse	Vannledninger for drikkevann. Kan også benyttes til andre applikasjoner, f. eks. snøkanonanlegg, havbruk, gruvedrift, etc. PS! Påse at fluidet er iht. begrensingene nevnt her og i gjeldende PDB (Produkt Datablad)
Type	Dette dokumentet omhandler alle typer VOTEC duktile støpejernsrør.
Komponenter	Duktilt støpejern med korrosjonsbeskyttelse, tetnings ring, evt. strekkfaste pakninger og strekkfaste mekaniske koblinger. Krypemuffer i plast kan også være inkludert, avhengig av behov.
Produsent	Jindal SAW
Godkjenninger / Sertifikater	Alle godkjenninger og sertifiseringer er knyttet opp til produsenten. Komplette liste over godkjenninger og sertifiseringer er oppgitt i tilhørende PDB (Produkt Datablad). <ul style="list-style-type: none">• ISO 9001:2008• ISO 14001:2004• EN545 og EN598
Henvisninger	Det henvises også til følgende nyttig informasjon: <ul style="list-style-type: none">• Tilhørende Produkt Datablad for VOTEC Duktile Støpejernsrør (PDB-TA-0001 og PDB-TA-0006)• Tilhørende Monteringsanvisning for Duktile Støpejernsrør (MA-TA-0001)• VA Miljøblad nr. 5, Grøfteutførelse fleksible rør• VA Miljøblad nr. 6, Grøfteutførelse stive rør• VA Miljøblad nr. 16, Kravspesifikasjon for duktile støpejernsrør• VA Miljøblad nr. 25, Trykkprøving av trykkledninger

Innholdsfortegnelse

1. Mål og Dimensjoner	3
2. HMS (helse, miljø og sikkerhet).....	3
3. Mottakskontroll.....	3
4. Forpakninger	4
5. Løfteoperasjoner	5
6. Transport	5
7. Lagring	6
8. Service- og vedlikeholds instruksjon	7
9. Installasjon og Montering av Støpejernsrør.....	7
10. Tilleggsutstyr	7
11. Kontakt Informasjon, Produsent og Distributør, VOTEC.....	8

1. Mål og Dimensjoner

Se Produkt Datablad for gjeldende type rør for dimensjoner, vekt og andre tekniske data.

2. HMS (helse, miljø og sikkerhet)

Brannfare	Ingen
Helse – og Miljøfare	Pga. vekt må det utvises hensyn mtp. løfteoperasjoner, lagring og transport av støpejernsrør. Se under for mer informasjon om disse elementene. Utvendig beskyttelse er Epoxy eller Poly Uretan. Ved reparasjon av disse korrosjonsbeskyttelsene må dette gjøres iht. relevante sikkerhetsdatablad.
Destruksjon	Støpejern er 100 % resirkulerbart. Innvendige – og utvendige belegg bør fjernes før evt. gjenbruk av støpejernnet. Pakninger som avfall håndteres iht. prosedyrer for gummi.
Datablader	Se kapittel «Standarder og Godkjenninger»

3. Mottakskontroll

Kjøper skal ved mottakelsen kontrollere leveransen mot pakkseddel og undersøke varen forsvarlig, alt etter leveransens art og leveringsform. Det henvises forøvrig også til FL-VAVVS 2016.

Rørene leveres iht. kravene i EN545:2010, kap. 4.5.2.3.

Rør med epoxy belegg utvendig kan ha visuelle merker typisk fra transporterering av rørene, uten at dette er en gjennomgående skade av belegget og dermed nødvendigvis påvirker kvaliteten på epoxy belegget.

Epoxy belegg kan også bli noe bleket i fargen ved eksponering av sollys. Dette påvirker ikke kvaliteten på epoxy belegget.

Rør kan ha fått utført reparasjon av mindre skader i epoxy belegget før levering til kjøper. Ved reparasjoner av epoxy belegget kan fargen på reparasjonen være noe forskjellig fra fargen på det originale epoxy belegget. Slike fargenyanser er normalt og gir ingen forringelse av kvaliteten på epoxy belegget.

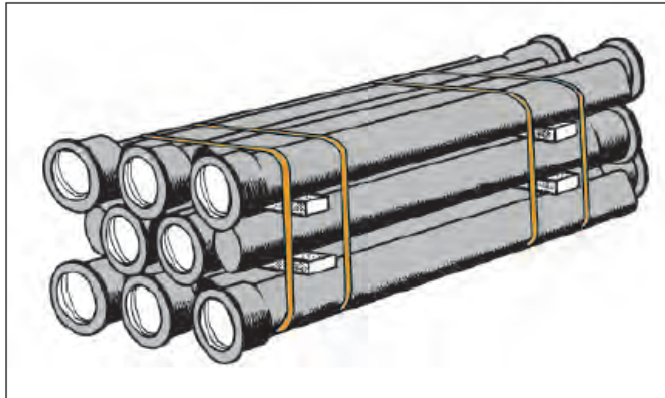
Epoxy belegg kan være ømfintlig for mindre riper e.l., som ikke nødvendigvis defineres som skader som må repareres. På byggeplass anbefales det minst mulig håndtering / forflytning. Forflytning av rørene må utføres på en måte som ikke skader epoxy belegget.

Skader i poly uretan belegg må utbedres.

Skader, som definert i EN545:2010, kap. 4.5.2.3, skal utbedres iht. korrekt reparasjonsprosedyre. Mer informasjon finnes i gjeldende Monteringsanvisning.

4. Forpakninger

Rørene blir pakket av produsent på følgende måte:



Illustrasjon, forpakning av rør

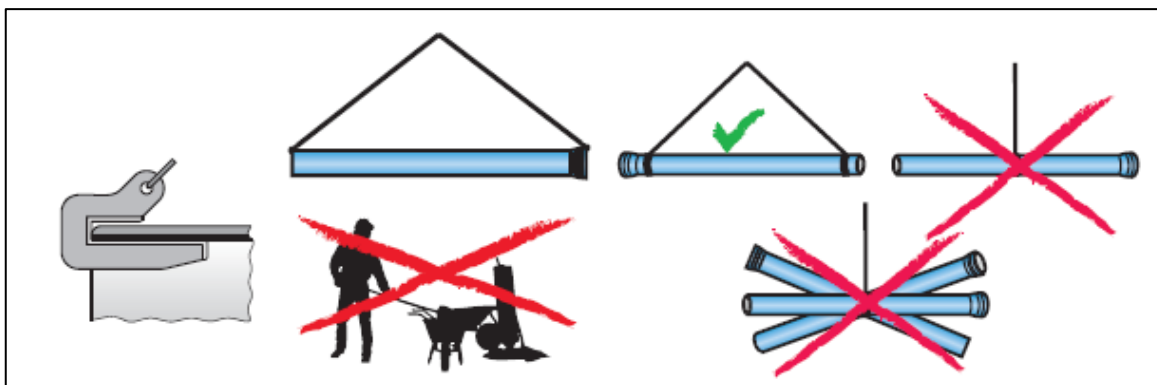
FORPAKNINGER						
DN	Antall Rør per Lag	Antall lag (høyde)	Antall rør per Forpakning	Lengde [mm]	Bredde [mm]	Høyde [mm]
80	5	3	15	6330	565	460
100	5	3	15	6330	665	520
125	4	3	12	6330	650	580
150	3	3	9	6300	585	665
200	3	2	6	6300	745	565
250	2	2	4	6300	630	670
300	2	2	4	6300	740	780
350	2	2	4	6300	850	890

Tabell 1

Forpakninger er avhengig av antall bestilt og kan variere fra tabellen vist over.

5. Løfteoperasjoner

- Foreta en SJA (Sikker Jobb Analyse) før løfteoperasjoner. Planlegg og informer annet personell om operasjonen
- Løfteområde skal være klarert før operasjonen foretas. Det skal aldri befinne seg personell under hengende last.
- Sjekk at alt utstyr som skal benyttes til løfteoperasjonen er i god forfatning og er godkjent iht. gjeldende forskrifter
- Sjekk at løftestropper, sjakler e.l. er forsvarlig festet før løftet foretas
- Ved løfting av støpejernsrør bør det benyttes løftestropper. Om det benyttes krankrok bør disse ha et beskyttelseslag for å unngå metallisk kontakt. Krankroker bør festes i toppen av endene av røret for å unngå at korrosjonsbeskyttelse og innvendig sement får skader.



6. Transport


- Det anbefales, så langt som mulig, at rørene fraktes i forpakningene slik de ankommer fra produsent, se detaljer «Forpakninger» under. Om dette ikke er mulig, må rørene sikres med strø, plank eller annen tilstrekkelig rørbeskyttelse mellom rørene og evt. rørlag.
- Ved forflytning av støpejernsrør skal det ikke vær direkte kontakt mellom rørene
- Ved transportering må underlaget som rørene ligger på være tilstrekkelig mykt for å unngå skader på rørene, unngå metall som underlag. F. eks. ved bruk av løftetruck, må løftegaffler av metall være beskyttet
- Rørene må sikres fra å rulle av under transportering av f. eks. gaffeltruck
- Sikre at rørene ikke har mulighet til å falle av sideveis / vippe av. Ved bruk av gaffeltruck bør avstanden mellom gafflene være minimum 3 m.
- Rørene skal pakkes forsvarlig mtp. sikkerhet og mest mulig effektivt for løfteutstyr og transportkjøretøy

7. Lagring

- Påse at rørene lagres på en forskriftsmessig måte for å unngå at stabelen velter eller faller ut
- Underlaget skal være horisontalt og flatt for å unngå at stabelen velter og for å sikre tilkomst av kjøretøy
- Det må ikke ligge steiner eller andre objekter på underlaget som kan skade rørene
- Underlaget skal være tilstrekkelig sterkt for å tåle vekten av rørene
- Rørene må ikke slepes over underlaget, dette kan skade det ytre korrosjonsbeskyttelsen som videre kan gjøre at rørene korroderer
- Om det er fare for tilsig av vann i lagringsområdet, må det sørges for drenering rundt lagringsområdet. Underlaget kan også bli ustabil (mykt) pga. vannmetning
- Unngå at rørene er i kontakt med underlaget. Legg strø / plank mellom underlag og rør av min. størrelse 100 x 100 mm
- Max. høyde på stabler, uansett rørdiameter, bør ikke overstige 3 m eller 3 stk. forpakninger
- Bruk alltid strø / plank mellom rør / forpakningene
- Lagring av rør i nærheten av grøfter kan utgjøre en fare for utglidninger i grøften.

Maksimum anbefalte høyder ved lagring:

Max. antall rørlag, høyde	
DN	Antall Rørlag (høyde)
80–150	15
200–300	10
350–600	4
700–1000	2



Tabell 2

Total lagringshøyde bør aldri overstige mer enn 3 m.

Rør med termisk isolasjon må ikke lagres i flere høydelag.

Tetnings ringer:

- Skal lagres i max. 25°C
- Generelt skal man unngå at elastomerer, herav også tetningsringer i EPDM, utsettes for ultrafiolett lys (sollys) og ozon.
- Må ikke lagres i nærheten av varmekilder som f. eks. varmekjeler og radiatorer
- Lagres mørkt og ved normal fuktighetsnivå
- Det anbefales å benytte pakninger som ikke er eldre enn 6 år etter produksjonsdato
- Ved installering bør pakningstemperaturen være 20°C
- Ref: ISO 2230:2002

8. Service- og vedlikeholds instruksjon

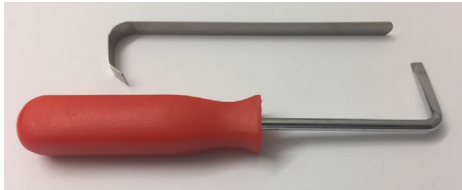

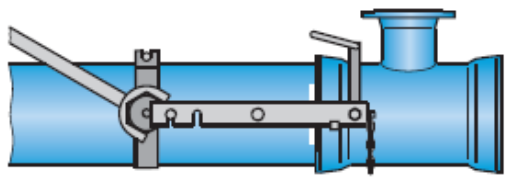
Vedlikehold	Evt. begroing under drift rengjøres ved rengjøringsprosedyrer av rørene
Reparasjoner	Reparasjoner av utvendig og innvendig beskyttelse er beskrevet i monteringsanvisningen. Reparasjoner må utføres ved bruk av korrekt utstyr og prosedyre, kontakt det lokale Brødrene Dahl Service Senter.

9. Installasjon og Montering av Støpejernsrør

Se gjeldende «Monteringsanvisning»

10. Tilleggsutstyr

Brødrene Dahl kan levere følgende annet utstyr som kan være nødvendig ifbm. montering og installasjon av duktile støpejernsrør:

Produkt	Beskrivelse	NRF Nr.	Illustrasjon
Mufferenser og søkeblad for Duktile Støpejernsrør	Rengjøring av muffe og søkeblad for sjekk av Tyton pakning	2031292	
Verneutstyr	Se Brødrene Dahl's sortiment på: - Web: https://www.dahl.no/ - Brosjyrer - Brødrene Dahl's Service Sentre	-	
Sink Spray	Korrosjonsbeskyttelse for duktilt støpejern, min. 99% ren Sink	9827594	
Reparasjon av epoxy belegg	Epoxylakk, enkomponent blå, 1 liter	2033071	
Reparasjon av ZMU belegg	Reparasjonsmørtel, spann	2033244	
	Reparasjonsmørtel, sekk	2033041	
Leggeverktøy V301: For rør med utv. belegg Epoxy V302: For rør med utv. belegg ZMU	Manuelle verktøy for inntrekking av rør under installasjon. Kontakt ditt lokale Brødrene Dahl Service Senter	-	
Glidemiddel	Tube, 500 gram	2031298	
Pålegging av smøremiddel	Kost for smøremidler	2225044	

11. Kontakt Informasjon, Produsent og Distributør, VOTEC

Brødrene Dahl AS

Brynsengveien 5

0667 Oslo

Tlf. sentralbord: 22 72 55 00

E-post: post@dahl.no