



AVK STENGBAR BRANNVENTIL, PN16

29/40-003

Utløp med alternative tillkoplinger



AVK stengbare brannventil serie 29 er basert på det velkjente sluseventil designet. Sluseporten er fullvulkanisert med AVK drikkevannsgodkjente EPDM gummi. Den har spesialtilpassede egenskaper og en enestående evne til å gjenvinne sin opprinnelige form. Utformingen av sluseporten, og den to-trinns vulkaniseringsprosessen sikrer en optimal vedheft. De tre uavhengige pakningssystemene i spindelgjennomføringen sikrer en optimal korrosjonsbeskyttelse, med en uovertruffen levetid og pålitelighet.



Produktbeskrivelse:

Stengbar brannventil iht. EN 1074-6. Til vann max. 70°C

Standard:

- Designet i henhold til EN 1074-6, Designet iht. EN 14339:2005
- Standard flenseboring iht. EN 1092-2 (ISO 7005-2), PN16

Test/Godkjennelser:

- Hydraulisk test iht. EN 1074-1 og 2 / EN 12266
- Godkjent til drikkevann



Funksjoner:

- Alternative utløp - Bayonet kopligng, 3" eller 4" Stortz kopligng eller NOR kopligng
- Fast slusemutter
- Fullvulkanisert sluseport
- Vedlikeholdsvennlig
- Spindel i rustfritt stål med stoppring
- Spindelgjennomføringen er sikret med tre uavhengige pakningssystemer. En NBR avstrykerring, en polyamid plastforing med fire NBR O-ringer, og en EPDM gummimansjett
- EPDM pakning mellom hus og topp ligger i et spor
- Nedsenkede og forseglede rustfrie bolter går gjennom tilpassede boltehull i pakningen
- Kv = 160 m³/t - 44 l/s
- MOT = 130 Nm, MST = 260 Nm
- Varmpåført pulverepoxy iht. DIN 3476 del 1 og EN 14901
- Automatisk drenering som option

Tilbehør:

Nøkkeltopp, mengdebegrenser og autodrenering



NOR coupling

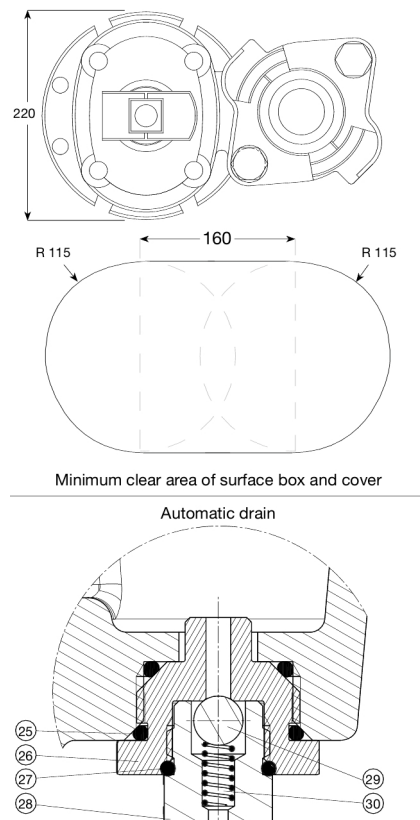
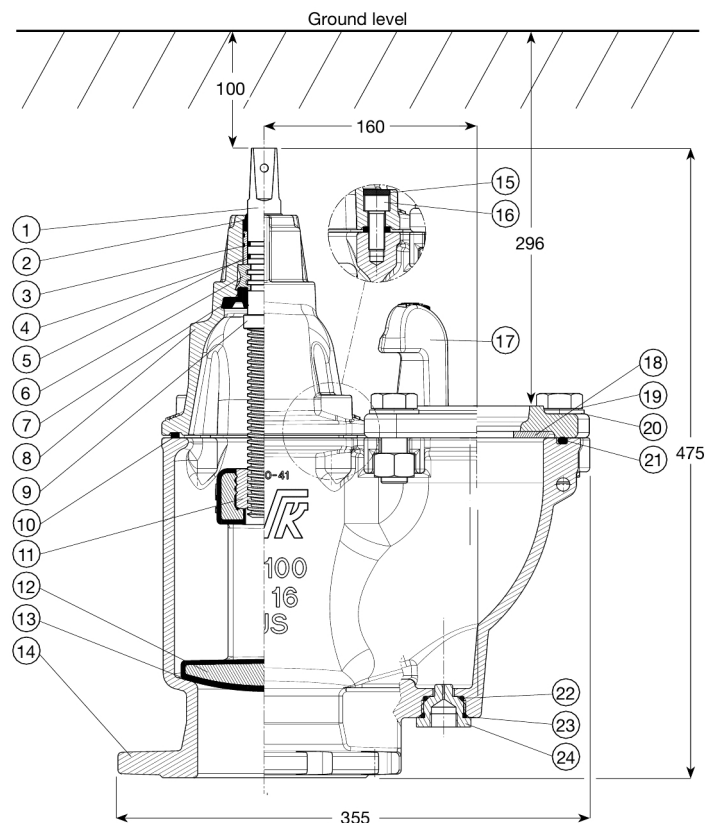


Stortz coupling



With bayonet coupling

Expect ... **AVR**



Komponentliste:

1. Spindel	Rustfritt stål 316	16. Toppbolt	Rustfritt stål A4
2. Avstrykerring	NBR gummi	17. Hakkestykke	Duktiljern GJS-400-15
3. O-ring	NBR gummi	18. Mengdebegrener	Rustfritt stål
4. O-ring	NBR gummi	19. Bolt	Rustfritt stål A4
5. Foring	Polyamid	20. Skive	Rustfritt stål A4
6. Kamring	Avsinkingnsfri messing	21. O-ring	NBR gummi
7. Leppepakning	EPDM gummi	22. O-ring	NBR gummi
8. Ventiltopp	Duktiljern GJS-400-15	23. O-ring	NBR gummi
9. Stoppring	Rustfritt stål	24. Drensplugg	Bronse CC491K
10. Toppakning	EPDM gummi	25. O-ring	NBR gummi
11. Slusemutter	Avsinkingnsfri messing	26. Drensplugg	Avsinkingnsfri messing
12. Sluse	Duktiljern GJS-400-15	27. O-ring	NBR gummi
13. Slusegummi	EPDM gummi	28. Drensventil	Avsinkingnsfri messing
14. Hus	Duktiljern GJS-400-15	29. Kule	EPDM gummi
15. Boltebeskyttelse	Smeltlim	30. Fjær	Rustfritt stål

Komponentene kan erstattes med tilsvarende eller høyere klasse materialer.

Generell informasjon:

AVK ref. nr.	NRF nr.	DN mm	Produkt PN klasse	Teoretisk vekt / kg
29-100-40-0101 ⁽¹⁾	5577715	100	PN16	30
29-100-40-0102 ⁽²⁾	5577717	100	PN16	30
29-100-40-0103 ⁽³⁾	5577716	100	PN16	30
29-100-40-0104 ⁽⁴⁾	5577718	100	PN16	30
29-100-40-0111 ⁽⁵⁾	5577729	100	PN16	30
29-100-40-0112 ⁽⁶⁾	5577731	100	PN16	30
29-100-40-0113 ⁽⁷⁾	5577732	100	PN16	30
29-100-40-0114 ⁽⁸⁾	5577733	100	PN16	30

Som følge av en kontinuerlig produktutvikling, forbeholder AVK seg retten til å endre design, materialer og spesifikasjoner uten varsel.

AVK ref. nr.	NRF nr.		Kapasitet ved 1 bar trykkfall	
			M ³ /t	l/s
29-100-1401	5577725	Ø 50 mm mengdebegrense	96	26
29-100-1402	5577726	Ø 40 mm mengdebegrense	60	16
29-100-12010		Autodrenering		

(1) Med hakestykke
 (2) Med stortzkopling 3" gjenge
 (3) Med norkopling 3" gjenge
 (4) Med stortzkopling 4" gjenge
 (5) Med hakestykke og automatisk dren
 (6) Med stortzkopling 3" gjenge og automatisk dren
 (7) Med norkopling 3" gjenge og automatisk dren
 (8) Med stortzkopling 4" gjenge og automatisk dren