



AVK KULE TILBAKESLAGSVENTIL MED FLENSER, PN10/16

53/35-003

Duktilt støpejern, DN50 - DN600



AVK kule tilbakeslagningsventil er selvrensende med fullt gjennomløp. Kule roterer under drift, noe som eliminerer risikoen for at urenheter setter seg fast på kule. Et fullt og glatt gjennomløp sikrer maks flow med lavt trykktap og hindrer at faste partikler blir liggende i ventilhuset. AVK kule tilbakeslagningsventil kan leveres med flenser eller innvendige gjenger. Som standard leveres kule vulkanisert med NBR-gummi og alternativt med kule av polyuretan. Kan alternativt leveres med tyngre eller lettere kule enn standard.

Produktbeskrivelse:

Kule tilbakeslagningsventil med flenser. Til spillvann og nøytrale væsker maks +70 °C.

Standard:

- Designet iht. EN 12050-4
- Byggelengde iht. EN 558 Tabell 2 Basis Serie 48
- Standard flenseboring iht. EN 1092 (ISO 7005-2), PN10/16

Tester/godkjenninger:

- Hydraulisk test iht. EN 12050-4
- Godkjent iht. 60143502, TÜV-Mark

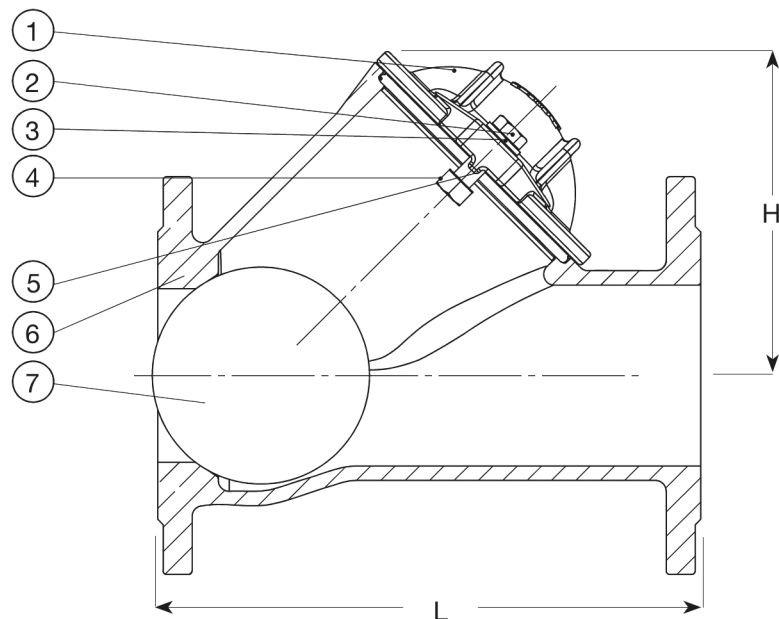
Funksjoner:

- Selvrensende konstruksjon hvor kule roterer under drift, noe som eliminerer risikoen for at urenheter setter seg fast på kule.
- Fullt gjennomløp sikrer maks flow og lavt trykktap.
- Glatt gjennomløp hindrer at faste partikler blir liggende i ventilhuset.
- Kule av aluminium vulkanisert med NBR-gummi i DN50 til DN100 og av støpejern i DN 125 til DN400. Gummiens hardhet er optimalisert for å hindre at kule kan sette seg fast i setet. I DN600 er kule av aluminium med PUR-belegg.
- Kule kan også leveres i polyuretan, som er velegnet til slitende medier, og når en alternativ vekt er ønskelig for å sikre mot vibrasjoner eller trykkslag.
- Kompakt design og lav vekt.
- Bolter og muttere av rustfritt stål.
- Ventilhus og deksel av duktilt støpejern med epoxybelegg inn- og utvendig iht. standard AVK-belegg.



Expect... **AVR**

Som følge av en kontinuerlig produktutvikling, forbeholder AVK seg retten til å endre design, materialer og spesifikasjoner uten varsel.



Komponentliste:

1. Deksel	Duktilt støpejern GJS-500-7	5. O-ring	NBR-gummi
2. Bolt	Rustfritt stål A2	6. Hus	Duktilt støpejern GJS-500-7
3. Skive	Rustfritt stål A2	7. Kule	Aluminium med NBR-gummi
4. Mutter	Rustfritt stål, A4 syrefast m/antifriksjonsbelegg		

Komponentene kan erstattes med tilsvarende eller høyere klasse materialer.

Generell informasjon:

AVK ref.nr.	NRF	DN mm	Produkt PN klasse	Flens boring	L mm	H mm	Teoretisk vekt / kg
53-050-35-1007	5541605	50	PN10	PN10/16	200	101	7,5
53-065-35-1007	5541607	65	PN10	PN10/16	240	148	10
53-080-35-1007	5541609	80	PN10	PN10/16	260	148	12
53-100-35-1007	5541612	100	PN10	PN10/16	300	182	16
53-125-35-1007	5541614	125	PN10	PN10/16	350	251	35
53-150-35-1007	5541616	150	PN10	PN10/16	400	251	32
53-200-35-0007	5541618	200	PN10	PN10	500	333	68
53-250-35-0007	5541621	250	PN10	PN10	600	406	93
53-300-35-0007	5541623	300	PN10	PN10	700	480	124
53-350-35-0007	5541625	350	PN10	PN10	800	571	231
53-400-35-0007	5541627	400	PN10	PN10	900	657	416