

FDV-DOKUMENTASJON

NRF
6023673

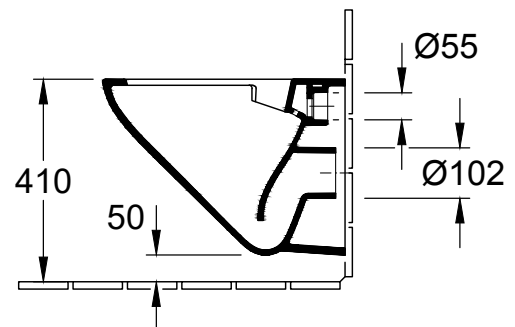
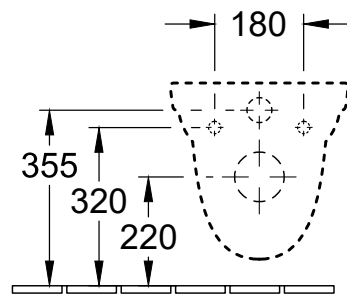
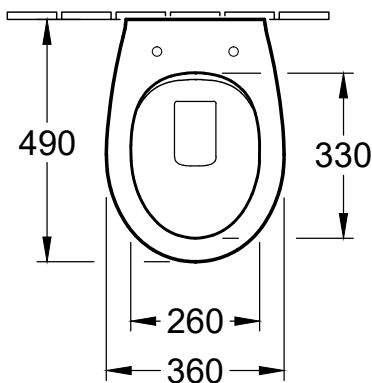
Artikkelnummer
7667HR01

Navn
O.novo Kombipakke, veggmontert,
åpen spylekant, Hvit Alpin

Produktbilde



Måltegning



Tekniske data

Mål (B x D x H):	360 x 500 x 380 mm
Vekt:	14,6 kg
Leveringsomfang:	1 x toalett med Direct flush/åpen spylekant, 1 x SC/QR sete
Montering:	Veggmontert
Egnet for:	Skjult systerne
Spylingsvolum:	3/4,5 liter
Materiale:	Sanitær keramikk
Fargenavn:	Hvit Alpin
Overflate:	Blank
Annet materiale (sete)	Herdeplast
Andre overflater (sete)	Blank
Innovativ spyleteknologi (med TwistFlush):	Nei
Enkel overflaterengjøring (CeramicPlus):	Nei
Kantløs (DirectFlush):	Ja
Utløp/avløp:	Horisontalt
Opprinnelsesland:	Tyskland (DE)
GTIN:	4062373783313

Montering

Vi anbefaler bruk av fagperson for installasjon.

[Monteres i henhold til monteringsanvisning.](#)

Rengjøring, drift og vedlikehold

Rengjør porselenet ofte, så setter ikke smuss og kalk seg så lett fast. Hvis det vanlige rengjøringsmidlet ikke gir ønsket effekt, kan du bruke sitron- eller vinsyre fra apoteket. Kalkflekker fjerner du med vanlig husholdningseddik. Bruk aldri rengjøringsmidler med slipeeffekt. Det skader glasuren på sikt. Bruk heller ikke sterkt alkaliske, lutbaserte avløpsrensmidler, siden disse kan være skadelig for både porselenet og miljøet. Unngå toalettrens i pulverform. For klosetter som skal stå på et sted uten oppvarming, bør sisternen tømmes og tørkes. Hell ca. 4 dl frostvæske i vannlåsen. Bruk et miljøvennlig produkt. Toaletter som renner må repareres snarest. Setter etterstrammes ved behov. Antatt levetid uten utskiftninger >20 år.

Reservedeler

Villeroy & Boch Norge AS garanterer tilgjengelige reservedeler i minimum 5 år etter at produksjon av produktet opphører.

Reklamasjonsvilkår

Villeroy & Boch Norge AS følger norsk kjøpslov med 5 års reklamasjonsrett og 2 års fabrikkgaranti.

Energimerking og sertifiseringer

Produktet er testet og funnet i samsvar med standard EN997: 2012/AC: 2012



[Last ned ytelseserklæring >>](#)