

Myktettende sluseventil

Soft seated gatevalve

Valvula serrar



Dimensjoner

DN 40 - DN 300

Trykkklasse

PN 10/16

Funksjon og konstruksjon

Myktettende sluseventil, RF flenser iht. DIN, kort byggelengde.

Anvendelsesområde

Varme og kjølesystemer (HVAC), vannbehandling, vanddistribusjon, grå vann.

Også for kloakk (kun med NBR belagt spjeld)

Materialbeskrivelse

Hus	Seigjern GGG-50
Overdel	Seigjern GGG-50
Spjeld	Seigjern GGG-40 belagt med EPDM eller NBR
Spindel	X20Cr13 EN10088 (AISI 420)
Bolter	Galvanisert Stål
Boltbeskyttelse	Polyethylene cover
Ratt	Epoxybelagt karbonstål

Anslutningsform

Flenser iht. DIN PN 10.

*DN 350 – DN 700 på forespørsel

Dimensions

DN 40 - DN 300

Pressure rating

PN 10/16

Features

Soft seated gate valve, flanges acc. to DIN, short face to face.

Range of applications

Heating and conditioning (HVAC), water treatment, water distribution, waste water.

Also for sewage (with NBR coated disc).

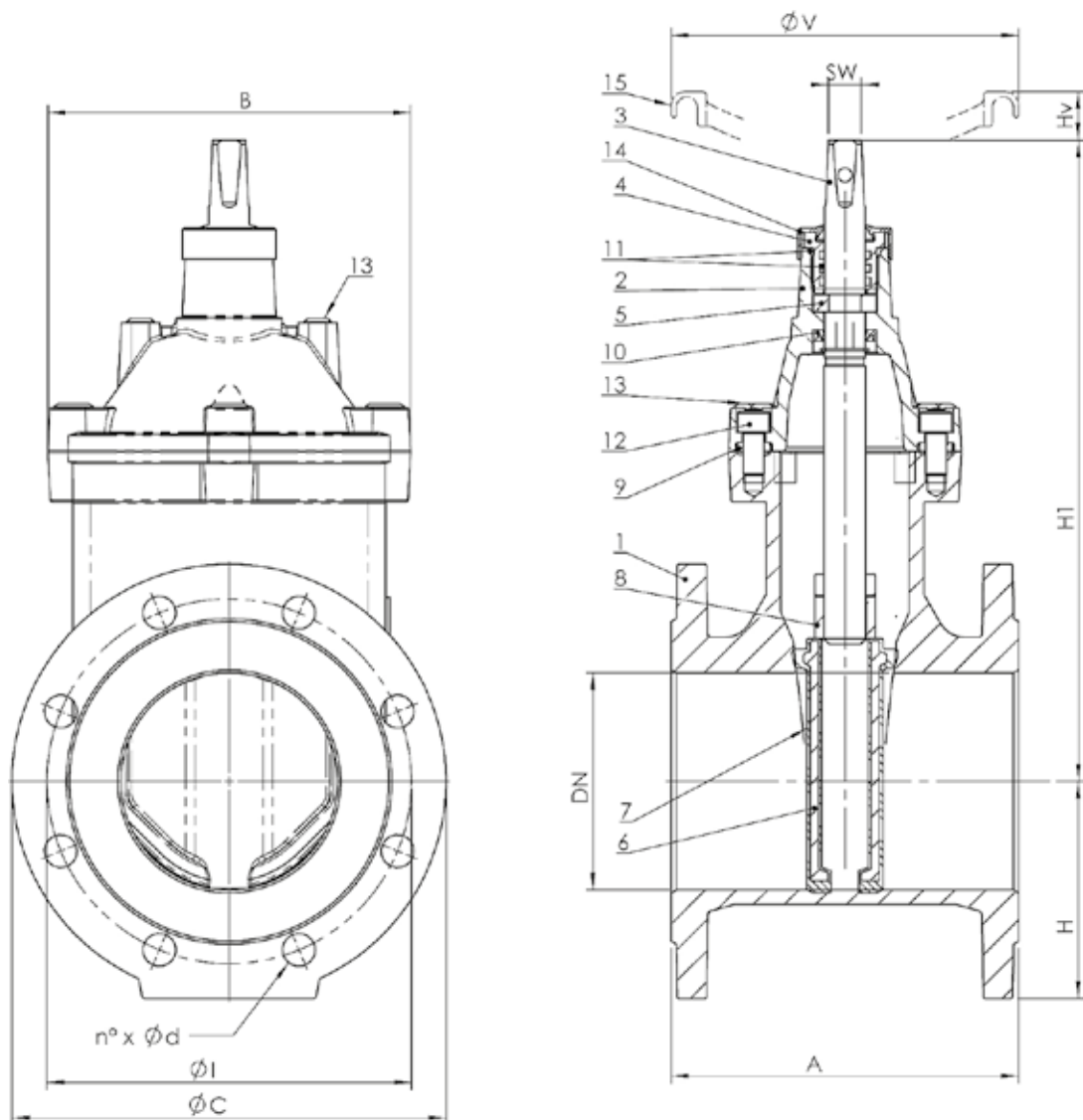
Materials

Body	Ductile Iron GGG-50
Bonnet	Ductile Iron GGG-50
Disc	Ductile Iron GGG-40 NBR or EPDM coated
Stem	X20Cr13 EN10088 (AISI 420)
Bolt/nut	Galvanized Steel
Bolt protection	Polyethylene cover
Hand wheel	Epoxy coated carbon steel

Socket

Flanges acc. to DIN PN10

*DN 350 – DN 700 available on request



HS Code 8481.8092

HS Code Int. 8481.80

MÅLTABELL OG ARTIKKELNUMMER/MEASUREMENTS AND PART NO.

DN	A	H1	H	B	V	Hv	Sw	D	I	KG	NRF nr. Part No. NBR	NRF nr. Part No. EPDM
40	140	208	75,0	128	160	20	14	150	110	8,8	5513621	5513641
50	150	222	82,5	128	160	20	14	165	125	10,2	5513622	5513642
65	170	247	92,5	145	160	20	14	185	145	13,9	5513623	5513643
80	180	300	100,0	162	200	30	19	200	160	15,7	5513624	5513644
100	190	322	110,0	181	200	30	19	22	180	20,5	5513625	5513645
125	200	369	125,0	209	250	36	19	250	210	26,1	5513626	5513646
150	210	408	142,5	239	250	36	19	285	240	34,6	5513627	5513647
200	230	531	170,0	305	300	38	27	340	295	56,5	5513628	5513648
250	250	610	202,5	362	380	38	27	405	355	86,0	5513629	5513649
300	270	689	230,0	422	450	38	27	460	410	116,0	5513631	5513651