

# X-stålkulventiler, reducerat genomlopp

102X serie, X-serien, invändiga gängor / invändiga gängor, DN 10-50, reducerat genomlopp

Ventilhus	DN 10-50 Stål, P235GH (1.0345)
Kula	DN 10-50 Rostfritt stål, X5CrNi18-10 (1.4301)
Kultätning	DN 10-50 PTFE+C
Spindel	DN 10-50 Rostfritt stål, X8CrNiS18-9 (1.4305)
Spindeltätning	DN 10-50 FPM
Manövrering	DN 10-50 med komposithandtag



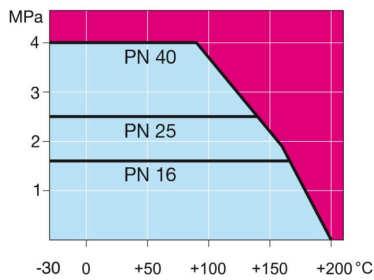
## Funktionsvillkor

-20 °C – +200 °C

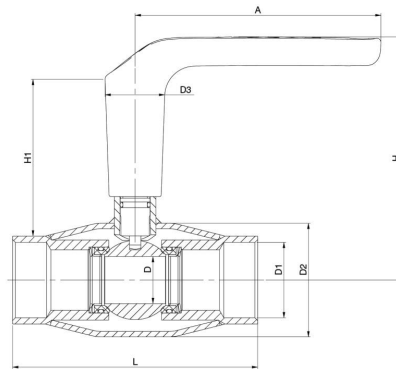
Under -20 °C kontakta tillverkaren

Lägsta tillåtna omgivningstemperatur -40°C

Läckageklass A (EN 12266-1)



DN 10-50



DN	PN	Product no.	A	D	D1	D2	D3	H	H1	L	kg
10	40	102010X	130	10	R 3/8	33.7	32.0	119	86	75	0.4
15	40	102015X	130	10	R 1/2	33.7	32.0	119	84	85	0.4
20	40	102020X	130	15	R 3/4	42.4	32.0	123	81	100	0.6
25	40	102025X	130	20	R 1	48.3	32.0	125	84	115	0.7
32	40	102032X	130	25	R 1 1/4	60.3	32.0	129	83	130	1.1
40	40	102040X	130	32	R 1 1/2	70.0	32.0	133	84	205	1.4
50	40	102050X	130	40	R 2	76.1	32.0	140	85	205	2.0