

Fluidmaster Universalventiler – Verdens mest solgte flottørventiler

STABIL FLYT

Forsynt med en unik lyd- og flytdemper, som gir lavt lydnivå og stabil flyt uavhengig av vanntrykk.

UNIVERSAL

Med sin høye fleksibilitet passer den til de fleste wc-modeller, og finnes både med underkoblet og sidekoblet tilslutning.

HØY KVALITET

Tilslutningen er laget av messing, holdbart og sikkert.

Underkoblet
tilslutning.
R15 (1/2")

SENKER KOSTNADER

Smart vedlikehold og enkle reparasjoner kan erstatte kostbare bytter av toaletter.

Sidekoblet
tilslutning.
R15 (1/2")

ENKEL Å INSTALLERE

Flottørarm med skrufunksjon, finjustering kan gjøres fra oversidan.

EKSAKT

Gir svært eksakt fylling, tilsvarende valgt nivåinnstilling.

SPARER VANN

og tar dermed hensyn til miljøet.

VELPRØVD KONSTRUKSJON

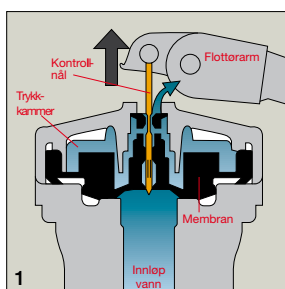
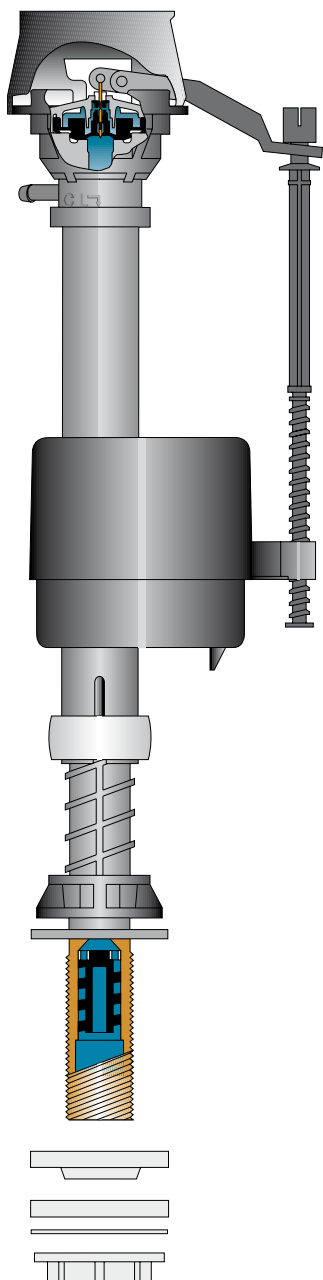
Mer enn 4 millioner ventiler er installert i Norden.

TYPEGODKJENNING:

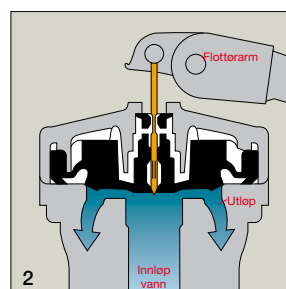
Norge: NPS 1096 • Sverige: SITAC 0044/05 • Danmark: VA 1.52/15783 • Finland: YM35/6221/2005 • Europa: EN 14124

UNDERKOBLET: NRF nr 618 85 51 • SIDEKOBLET: NRF nr 618 85 53 • MEMBRAN: NRF nr 618 85 55

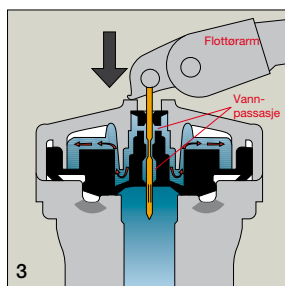
Slik fungerer Fluidmaster-ventilen



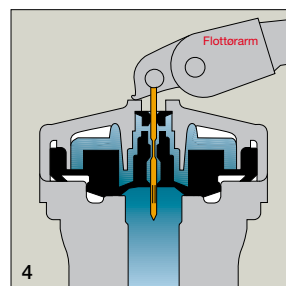
1
Når sisternen tomes, synker flottøren, og flottørarmen drar kontrollnålen opp til øvre posisjon. Dette medfører at vannet tømmes i trykkammeret over membranen.



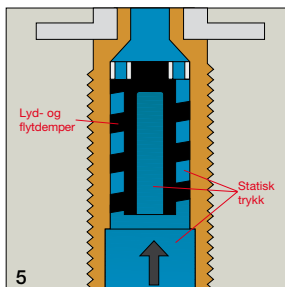
2
Når vannet og trykket i trykkammeret forsvinner, presses membranen opp av vanntrykket. Vannet flyter inn i ventilen og fyller sisternen.



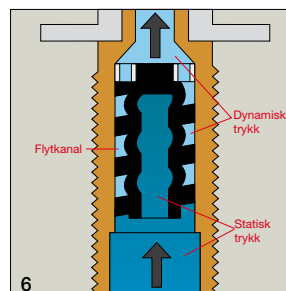
3
Når sisternen fylles flyter flottøren opp. Flottørarmen skyves ned og vannet kan passere inn i trykkammeret. Med bevegelsen opp og ned renser kontrollnålen hullet i membranen og sikrer fri vanngjennomgang uten forurensninger og dermed også en sikker ventilfunksjon.



4
Når sisternen er full, har trykket i trykkammeret presset membranen ned mot ventilsetet, og ventilen blir stengt. Ventilen stenges fordi overflaten på membranens overside er åtte ganger større enn membranens tetningsflate.



5
Ventilen er stengt. Lyd- og vanntrykkdempere er under statisk trykk (hvileposisjon).

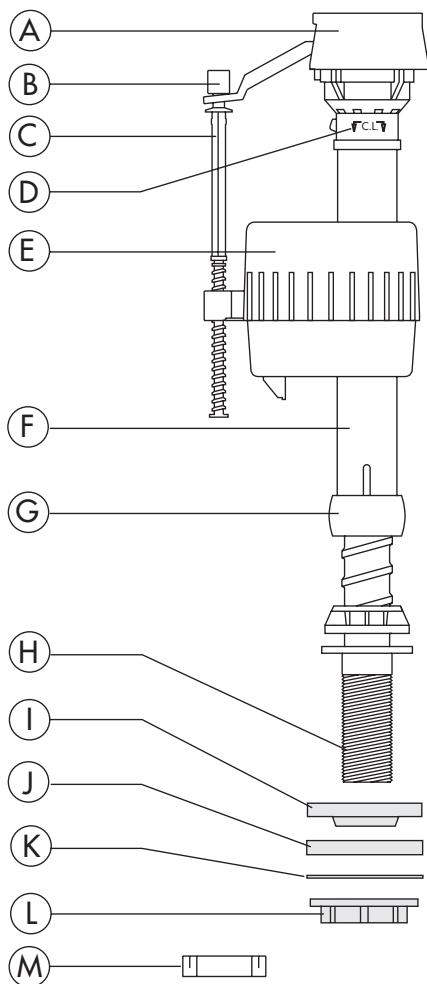


6
Ventilen i åpen posisjon. Lyd- og vanntrykkdempere er nå i funksjon. Det statiske trykket virker nå bare mot demperkroppens innside. På utsiden strømmer vannet i den spiralformede vannkanalen under et dynamisk trykk. Det statiske trykket presser ut demperkroppens vannkanal og medfører kvelning av vannstrømmen og lyden.

Fluidmaster®

MONTAGE- OCH SERVICEINSTRUKTION • MONTERINGS- OG SERVICEINSTRUKSJON
 MONTERINGS- & SERVICEINSTRUKTION • ASENNUS- JA HUOLTO-OHJEET

Flottörventil, underkopplad (RSK nr 7899987) Flottørventil, underforbinding (NRF nr 6188551) Svømmerventil, m. bundtilslutning (VVS nr 617661.104) Uimuriventtiili, kytkentä alhaalta (LVI nro 5736011)



SE

- A Ventilkåpa
- B Justerskruv
- C Flottörarm
- D CL = Nivåmarkering
- E Flottör
- F Ventilhylsa
- G Låsring
- H Anslutningsgånga, R15
- I Övre ventilpackning
- J Undre ventilpackning
- K Glidbricka
- L Ventilmutter
- M Gummibussning

DA

- A Ventilkappe
- B Justeringskrue
- C Svømmerarm
- D CL = Niveaumarkering
- E Svømmer
- F Ventilstandrør
- G Låsring
- H Gevindtilslutning, R15
- I Øverste ventilpakning
- J Nederste ventilpakning
- K Glideskive
- L Ventilmøtrik
- M Gummibøsning

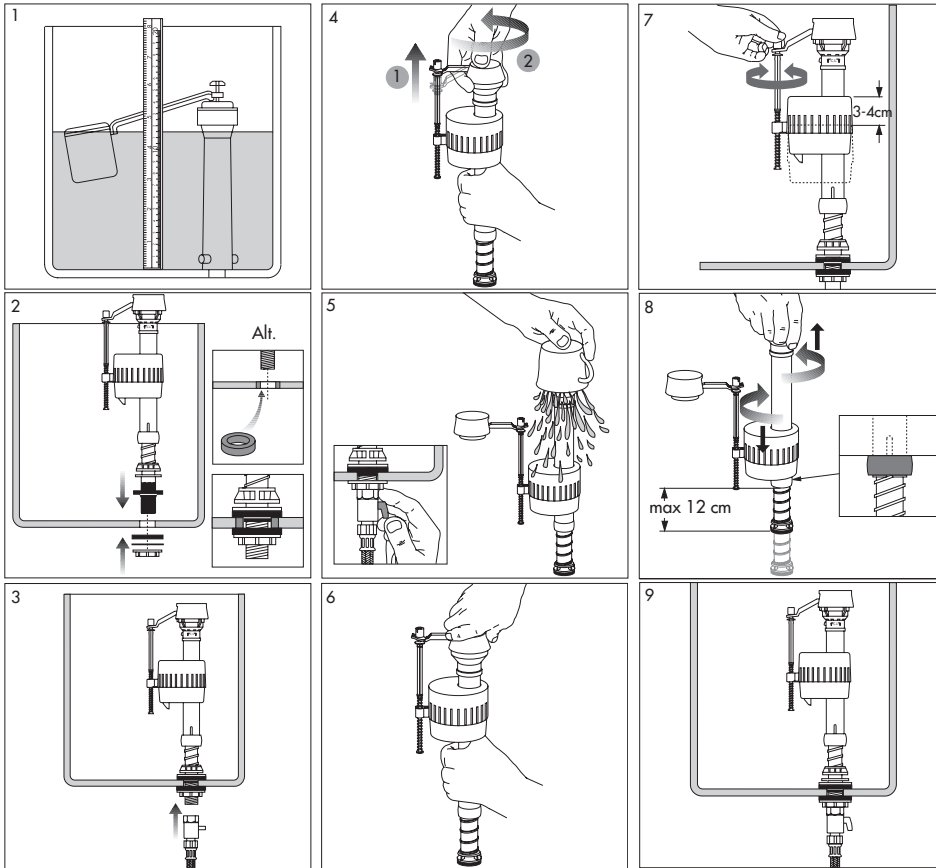
NO

- A Ventilhette
- B Justeringskrue
- C Flottørarm
- D CL = Nivåmarkering
- E Flottør
- F Ventilhylse
- G Låsring
- H Tilkoblingsgjenge, R15
- I Øvre ventilpakning
- J Undre ventilpakning
- K Glideskive
- L Ventilmutter
- M Gummibøsning

FI

- A Venttiilin kansi
- B Säätöruuvi
- C Uimurin varsi
- D CL = Pintamerkki
- E Uimuri
- F Venttiilihokki
- G Lukkorengas
- H Liitäntäkierre, R15
- I Ylätiiviste
- J Alatiiviste
- K Liukualuslevy
- L Venttiilimutteri
- M Kumiholkki

Så här monteras Fluidmaster:
Slik monteras Fluidmaster:
Sådan monteras Fluidmaster:
Näin asennetaan Fluidmaster:



DA

1. Mærk vandniveauet fra den gamle ventil op, før den fjernes.
2. Monter den øverste ventilpakning, placer svømmerventilen i en position så ventilen holdes fri af cisternevæggen. Monter derefter den underste ventilpakning og glideskiven. Drej derefter ventilmøtriken fast, først pr. håndkraft og derefter 3/4 omgang med nøgle. Kontroller at ventilens position ikke er ændret. OBS! Er ventilhullet i cisternebunden for stort skal medfølgende bøsning anvendes.
3. Tilslut vandforbindelsen.
4. **OBS! Der kan være metalspåner, sandkorn, rustflager mm i vandledningen som kan forstyrre svømmerventilens funktion.** Gør følgende: Løsn ventilkappen ved at løfte svømmerarmen og dreje ventilkappen 1/8 omdrejning "mod uret" (bajonetkobling).
5. Åben stopventilen, så vandet kan strømme gennem ventilen et øjeblik. For at undgå evt. sprøjt, anvend en kop som kappe.
6. Genmonter ventilkappen, med løftet svømmerarm, 1/8 omdrejning "med uret". **Kontroller at ventilkappen er rigtig lukket i sin låste position, inden stopventilen åbnes.**
7. Således justeres vandniveauet: Afhængig af cisternens volume og vandniveau kan det være nødvendigt at højdejustere svømmerventilen. En mindre niveaustyring kan ske ved at justere svømmerarmen via skruerfunktionen (kan gøres oppefra). Svømmeren kan flyttes op for at hæve vandstanden eller nedad for at sænke den. (Niveauet kan justeres totalt 3-4 cm) **OBS! Svømmerventilens niveaumarkering må ikke overskrides.**
8. Hvis en større niveaustyring er nødvendig kan hele ventilstandrøret justeres: a) Luk for vandet og tøm cisternen. b) Løsn ventilkappen. c) Sku hele det ydre standrør opad eller nedad for at hæve resp. sænke vandniveauet. (Niveauet kan justeres totalt ca. 12 cm – en omgang = 1,5 cm)
9. Genmonter ventilkappen, åben for vandet og kontroller vandniveau og funktion.

Hvis svømmerventilen ikke fungerer skyldes det som regel:

- At ventilkappen ikke er fastskruet.
- At svømmeren støder på cisternevæggen.
- Fejl eller snavs på membranen.
- At evt. filter i stopventilen er stoppet.

FI

1. Merkitse veden pinnankorkeus ennen vanhan uimuriventtiilin poistamista.
2. Pujota ylätiiviste paikalleen, aseta uimuriventtiili siten, että uimuri liikkuu vapaasti koskettamatta säiliön seinämää. Pujota sitten alatiiviste paikalleen. Pane liukualuslevy paikalleen. Kiristä sen jälkeen venttiilimutteri, ensin käsin ja sitten 3/4 kierrosta avaimella. Tarkista, että venttiilin asento ei ole muuttunut. HUOM.! Jos säiliön pohjassa oleva reikä on liian suuri, on käytettävä mukana seuraavaa halkkia.
3. Liitä vesijohto.
4. **HUOM.! Vuesijohdossa voi olla metallilastuja, hiekanjyviä, ruostehiutaleita tms., jotka voivat häiritä uimuriventtiilin toimintaa.** Toimi näin: Irrota venttiilin kansi nostamalla uimurin vartta ja kiertämällä venttiilin kantta 1/8 kierrosta vastapäivään.
5. Avaa veden tulo ja anna veden virrata venttiilistä muutaman minuutin ajan. Roiskumisen välttämiseksi käytä suoja-akupia.
6. Kiinnitä venttiilin kansi takaisin uimurin varsi nostettuna, 1/8 kierrosta myötäpäivään. **Varmista, että venttiilin kansi on kunnolla kiinni lukitussa asennossaan ennen sulkuventtiilin avaamista.**
7. Veden pinnan säätäminen: Uimuriventtiili voi kaivata korkeuden säätöä riippuen säiliöstä, vesimäärästä ja veden pinnankorkeudesta. Pieni pinnan korjaus voidaan tehdä säätämällä uimurin vartta ruuvilla (mikä voidaan tehdä yläpuolelta). Uimuria voidaan siirtää ylöspäin veden pinnan nostamiseksi tai alas päin sen laskemiseksi. (Kaikkiaan pintaa voidaan korjata 3–4 cm). **HUOM.! Uimuriventtiilin pintamerkkiä ei saa ylittää.**
8. Jos tarvitaan suurempaa pinnankorkeuden korjausta, voidaan säätää koko venttiiliholkkia seuraavasti: a) Sulje vesiventtiili ja huuhtelee säiliö tyhjäksi. b) Irrota venttiilin kansi. c) Kierä sitten koko venttiiliholkkia ylöspäin tai alas päin veden pinnan nostamiseksi tai laskemiseksi. (Tasoa voidaan säätää kaikkiaan noin 12 cm – yksi kierros = 1,5 cm).
9. Asenna venttiilin kansi takaisin, avaa vesiventtiili ja tarkista veden pinta ja venttiilin toiminta.

Jos uimuriventtiili ei toimi, syynä on tavallisimmin,

- että venttiilin kansi ei ole kiinni kierrettyä,
- että uimuri koskettua säiliön seinämää,
- että kalvo on liikainen tai viallinen,
- että sulkuventtiilissä mahdollisesti oleva suodatinta on kokonaan tukkeutunut.

SE

1. Märk upp vattennivån innan den gamla flottörventilen tas bort.
2. Trä på den övre ventilpackningen, placera flottörventilen och positionera den så att flottören löper fritt från cisternväggen. Trä sedan på den undre ventilpackningen. Sätt dit glidbrickan. Drag därefter fast ventilmuttern, först för hand och sedan 3/4 varv med nyckel. Kontrollera att ventilens position inte har förändrats. OBS! Är ventilhålet i cisternbotten för stort skall medföljande bussning användas.
3. Anslut vattenledningen.
4. **OBS! Det kan finnas metallspån, sandkorn, rostflakor mm i vattenledningen som kan störa flottörventilens funktion.** Gör följande: Lossa ventilkåpan genom att lyfta flottörarmen och vrida ventilkåpan 1/8 varv moturs.
5. Öppna avstängningskranen så att vattnet flödar ur ventilen någon minut. För att undvika ev. stänk, använd en kopp som skydd.
6. Återmontera ventilkåpan med lyft flottörarm, 1/8 varv medurs. **Kontrollera att ventilkåpan är riktigt stängd i sitt låsta läge innan avstängningsventilen öppnas.**
7. Så här justeras vattennivån: Beroende på spölcistern, volym och vattennivå kan flottörventilens behöva höjjusteras. En mindre nivåjustering kan göras genom att flottörarmen justeras genom skruvfunktionen (som kan göras från ovsidan). Flottören kan flyttas upp för att höja vattennivån eller nedåt för att sänka den. (Nivån kan justeras totalt 3-4 cm). **OBS! Flottörventilens nivåmarkering får inte överskridas.**
8. Om en större nivåjustering skall utföras kan hela ventilhylsan justeras så här: a) Stäng av vattnet och spola ur cisternen. b) Lossa ventilkåpan. c) Skruva sedan hela ventilhylsan uppåt eller nedåt för att höja resp. sänka vattennivån. (Nivån kan justeras totalt ca 12 cm – ett varv = 1,5 cm).
9. Återplacera ventilkåpan, öppna vattenanslutningen och kontrollera vattennivån och funktionen.

Om flottörventilen inte fungerar beror det i regel på:

- Att ventilkåpan inte är fastskruvad.
- Att flottören tar emot cisternväggen.
- Fel eller smuts på membranen.
- Att ev. filter i avstängningskranen är helt igensatt.

NO

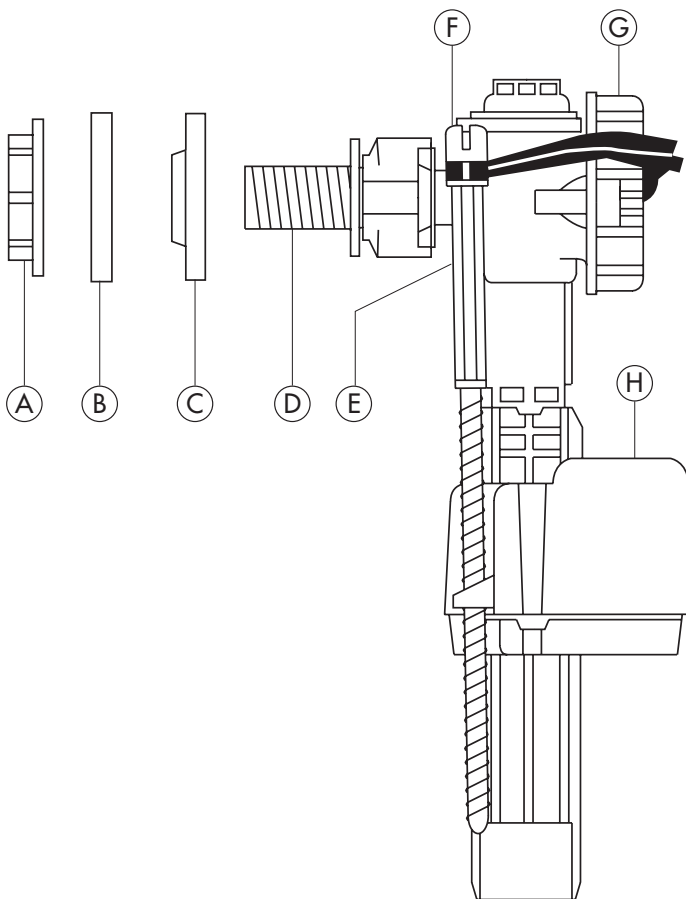
1. Merk av vannivået før den gamle flottørventilen fjernes.
2. Træ på den øvre ventilpakningen. Plasser flottørventilen og sett den slik at flottøren løper fritt fra cisternevæggen. Træ deretter på den undre ventilpakningen. Sett på plass glideskiven. Trekk deretter til ventilmutteren, først for hånd og deretter 3/4 omdr. med nøkkel. Kontroller at ventilens posisjon ikke har endret seg. OBS! Dersom ventilhullet i bunnen på cisternen er for stort må bøsningen som følger med brukes.
3. Koble til vannledningen.
4. **OBS! Det kan være metallspån, sandkorn, rustflak m.m. i vannledningen, som kan forstyrre flottørventilens funksjon.** Gjør følgende: Løsn ventilhetten ved å løfte flottørarmen og dreie ventilhetten 1/8 omdr. motsols.
5. Åpne avstengingskranen, slik at vannet strømmer ut av ventilen et par minutter. Bruk en kopp som beskyttelse, for å unngå evt. sprut.
6. Sett ventilhetten på plass med løftet flottørarm, 1/8 omdr. motsols. **Kontroller at ventilhetten er stengt i låst stilling, før avstengingsventilen åpnes.**
7. Slik justeres vannivået: Det kan være nødvendig å justere flottørventilen i høyden, avhengig av cisternes, volum og vannivå. En mindre nivåjustering kan foretas ved å justere flottørarmen med skruerfunktionen, som kan gjøres fra oversiden. Flottøren kan flyttes opp eller ned, for å heve eller senke vannivået. Nivået kan justeres 3-4 cm totalt. **OBS! Man får ikke ha vann over ventilens nivåmarkering.**
8. For større nivåjustering kan ventilhylsen justeres slik: a) Steng av vannet og skyll cisternen. b) Løsn ventilhetten. c) Skru deretter hele ventilhylsen opp eller ned, for heving eller senking av vannivået. (Nivået kan justeres ca. 12 cm – én omdr. = 1,5 cm).
9. Sett ventilhetten tilbake på plass. Åpne vannilkoblingen og kontroller vannivå og funksjon.

Dersom flottørventilen ikke virker kan det skyldes:

- At ventilhetten ikke er skrudd fast.
- At flottøren støter mot cisternveggen.
- Feil eller smuss på membranen.
- At eventuelt filter i avstengingskranen er tett.

**MONTAGE- OCH SERVICEINSTRUKTION • MONTERINGS- OG SERVICEINSTRUKSJON
MONTERINGS- & SERVICEINSTRUKTION • ASENNUS- JA HUOLTO-OHJEET**

Flottörventil, sidokopplad (RSK nr 7899989)
Flottørventil, sideforbinding (NRF nr 6188553)
Svømmerventil, m. sidetilslutning (VVS nr 617661.204)
Uimuriventtiili, kytkentä sivusta (LVI nro 5736021)



SE

- A Ventilmutter
- B Yttre ventilpackning
- C Inre ventilpackning
- D Anslutningsgänga, R15 (1/2")
- E Flottörarm
- F Justerskruv
- G Ventilåpa
- H Flottör

NO

- A Ventilmutter
- B Ytre ventilpakning
- C Indre ventilpakning
- D Tilkoblingsgjenge, R15 (1/2")
- E Flottørarm
- F Justeringskrue
- G Ventilhette
- H Flottør

DA

- A Ventilmøtrik
- B Ydre ventilpakning
- C Inderste ventilpakning
- D Tilslutningsgevind, R15 (1/2")
- E Svømmerarm
- F Justeringskrue
- G Ventilkappe
- H Svømmer

FI

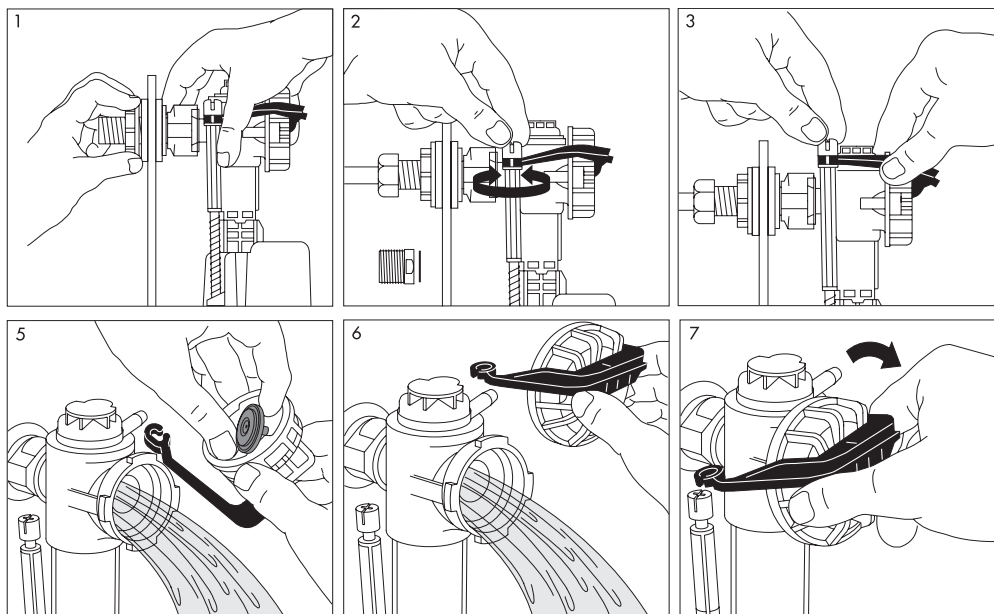
- A Venttiilimutteri
- B Ulompi tiiviste
- C Sisempi tiiviste
- D Liitäntäkierre, R15 (1/2")
- E Uimurin varsi
- F Sätöruuvi
- G Venttiilin kansi
- H Uimuri

Så här monteras Fluidmaster:

Slik monteras Fluidmaster:

Sådan monteras Fluidmaster:

Näin asennetaan Fluidmaster:



SV

1. Trä på den inre ventilpackningen och placera ventilen i cisternväggen. Trä sedan på den yttre ventilpackningen och spänn fast ventilen med ventilmuttern.

2. Anslut vattenledningen och öppna för vatten. Justera flottören till lämplig nivå i cisternen.

3. Vid byte alternativt rengöring av membranet, stäng av vattentillförseln och snäpp loss justerskruven.

4. Lossa ventilkåpan genom att vrida den 1/8 varv moturs.

5. Frigör membranet och byt alternativt rengör. **OBS! Böj inte den rostfria kontrollnålen.**

6. Om det finns risk för skräp i vattenledningen, håll handen över öppningen, öppna och stäng vattnet några gånger för att rensa ventilen.

7. Återmontera ventilkåpan och se till att justerskruven snäpps tillbaka i rätt läge.

Om flottörventilen inte fungerar beror det i regel på:

- Att ventilkåpan inte är fastskruvad.
- Fel eller smuts på membranet.
- Att ev. filter i avstängningskranen är helt igensatt.

NO

1. Trä på den indre ventilpakningen og plasser ventilen i cisternevæggen. Trä deretter på den ytre ventilpakningen og spenn fast ventilen med ventilmutteren.

2. Koble til vannledningen og åpne for vannet. Juster flottøren til egnet nivå i cisternen.

3. Ved bytte alternativt rengjøring av

membranen, steng av vanttillførselen, løsne justeringsskruen.

4. Løsne ventilkappen ved å vri den 1/8 omdr. motsols.

5. Frigjør membranet og bytt den, alternativt gjør rent. **OBS! Ikke bøy på den rustfrie kontrollnålen.**

6. Dersom det er risiko for smuss i vannledningen, hold hånden over åpningen, åpne og steng av vannet et par ganger, for å rensa ventilen.

7. Sett ventilhetten tilbake og pass på at justeringsskruen settes tilbake i riktig stilling.

Dersom flottørventilen ikke fungerer skyldes det som regel:

- At ventilhetten ikke er skrudd fast.
- At det er feil eller smuss på membranet.
- At eventuelt filter i avstengingskranen er helt gjentettet.

DA

1. Sæt den inderste ventilpakning på og placer ventilen i cisternevæggen. Sæt derefter den ydre ventilpakning på og fastspænd ventilen med ventilmøtriken.

2. Tilslut vandforbindelsen og åben for vandet. Juster til passende niveau i cisternen.

3. Ved udskiftning eller rengøring af membranet, luk for vandet, klik justerskruen løs.

4. Løsn ventilkappen ved at vride den 1/8 omgang "mod uret".

5. Frigør membranet og skift eller rengør. **OBS! Bøj ikke den rustfrie kontrollnål.**

6. Hvis der er risiko for smuss i vandledningen, hold hånden over åbningen, åben og luk for vandet nogle gange for at rensa ventilen.

7. Genmonter ventilkappen og klik justerskruen tilbage i ret position.

Hvis svømmerventilen ikke fungerer beror det som regel på:

- At ventilkappen ikke er fastskruet.
- At der er feil eller snavs på membranet.
- At evt. filter i stophanen er helt stoppet.

FI

1. Aseta paikalleen sisempi venttiilitiiviste ja aseta venttiili säiliön seinään. Aseta sitten paikalleen ulompi venttiilitiiviste ja kiinnitä venttiili mutterilla kiristäen.

2. Kytke vesijohtoon ja avaa vedentulo. Säädä uimuri sopivalle tasolle säiliössä.

3. Vaihdon sijasta voidaan suorittaa kalvon puhdistus, sulje vedentulo, avaa säätöruuvi.

4. Avaa venttiili vääntämällä sitä 1/8 kierrosta vastapäivään.

5. Vapauta kalvo ja vaihda tai puhdista. **HUOM.! Älä taita ruostumatonta tarkastusneulaa.**

6. Jos vesijohdossa mahdollisesti on roskaa, pidä kättä aukon päällä, avaa ja sulje vesi muutamia kertoja venttiiliin puhdistamiseksi.

7. Aseta paikalleen venttiilin kansi ja katso, että säätöruuvi tulee oikeaan asentoon.

Jos uimuriventtiili ei toimi, syynä on yleensä:

- Että venttiilin kansi ei ole kiinni.
- Että kalvossa on vikaa tai sen päällä on likaa.
- Että mahd. suodatin sulkuhanassa on täynnä.