



## AVK SUPA LOCK™ BLINDPLUGG, PN 16

106/00

Med Supa Lock™ spissende og håndtak

003



AVK Supa Lock™ er et patentert gjengefritt koplingsprogram bestående av anboringsklammer, ventiler og fittings med en rask to-steps montering uten gjenger og bruk av verktøy. Supa Lock™ er en korrosjonsbeskyttet og hurtig-låsende stikkfittings som er sikret med en låsering som hindrer uønsket demontering under drift. Blindpluggen er ment som en midlertidig eller permanent blanding av en Supa Lock ventil eller mellomring, og består av en spissende og et håndtak for enkel montering og demontering.

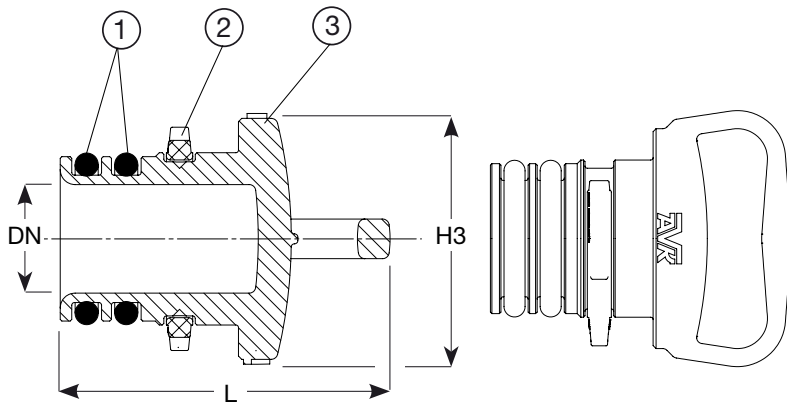
### Produktbeskrivelse:

Supa Lock™ blindplugg til drikkevann og nøytrale væsker max. 70° C

### Funksjoner:

- Epoxybelagt iht. DIN 30677-2, GSK godkjent
- Enkel to-steps montering ved å stikke Supa Lock™ spissende inn i Supa Lock™ muffe og dytt låseringen på plass
- Låseringen er enkel å montere/demontere, og fungerer som en ekstra sikkerhet for Supa Lock™ systemet og forhindrer uønsket demontering under drift
- Supa Lock™ koplingen blir forseglet med to kraftige O-ringer av drikkevannsgodkjent EPDM gummi





**Komponentliste:**

1. O-ringe	EPDM gummi	2. Låsering	POM
3. Hus	Duktiljern, GJS-500 (GGG-50)		

Komponentene kan erstattes med tilsvarende eller høyere klasse materialer.

**Generell informasjon:**

AVK ref. nr.	NRF nr.	DN mm	L mm	H3 mm	Teoretisk vekt kg
106-000-00-32464	3327317	32	85	100	0.8