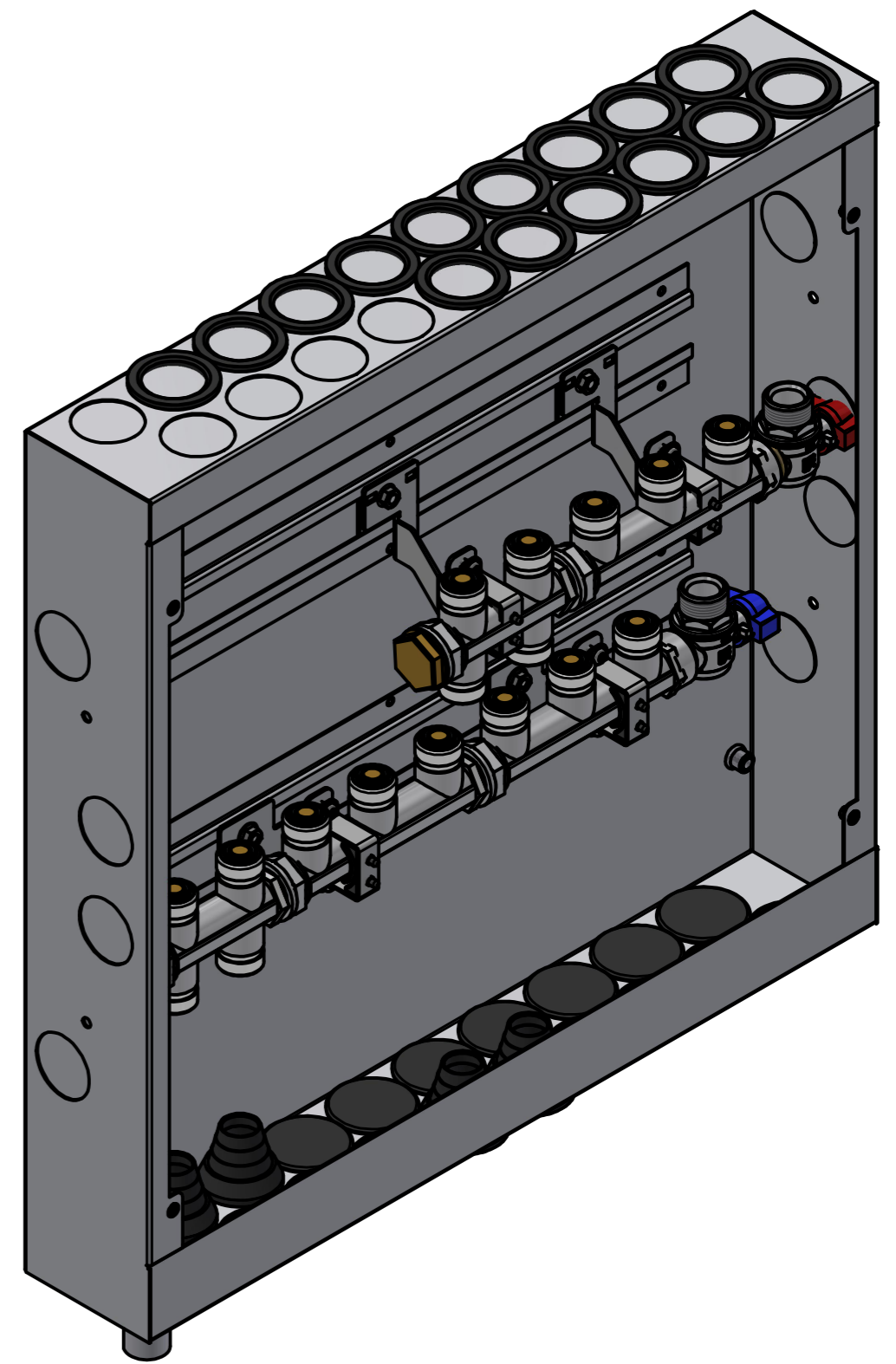
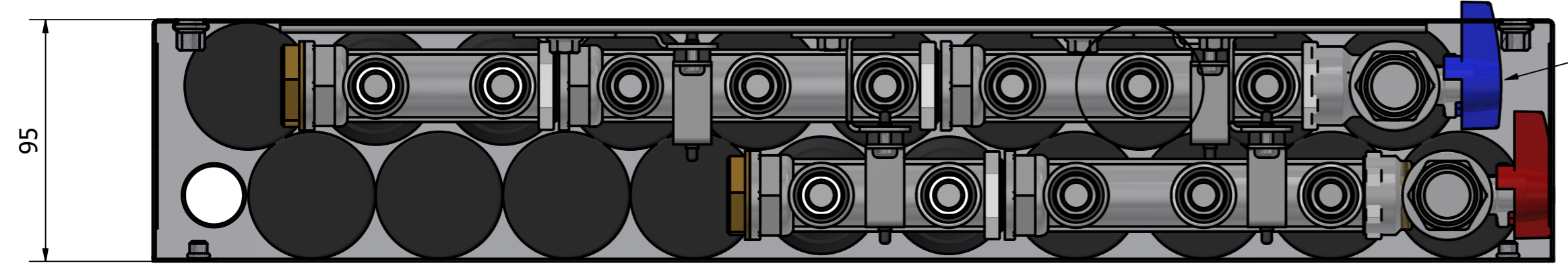


A-A (1 : 2)



12	2	Ändpropp G20		8364408
11	2	UNI Push 2+2-AX16		5067801
10	3	UNI Push 3-AX16		5067784
9	1	LK Kulventil 703 vinkel G20 inv/utv Röd		5052215
8	1	LK Kulventil 703 vinkel G20 inv/utv Blå		5052214
7	2	Konsol 61mm Komplet 700246		701212
6	2	Konsol låg 28,5 offset 20mm 700238		701201
5	16	Tätningsslugg svart 40		33932
4	17	Skåpgenomföring 25 tomrör		5117299
3	2	Skåpgenomföring UNI		5117301
2	1	Bipack bulskåp		700248
1	1	Fördelarskåp UNI 550		701162

Pos. nr	st/mm	Benämning	Kund	C/C mått, kapmått	Art. nr
Ritad	Skala	Datum ritad			
DP	1 : 2	2023-05-04	Bravida	P8851	
		Sykkylven sentrumsskule		Produktnr	TV-23
Strömmavägen 2 803 09 Gävle 026-54 26 40		Fördelarskåp 10KV+7VV		Ritingsnr	P8851-TV-23
					Rev
					A