

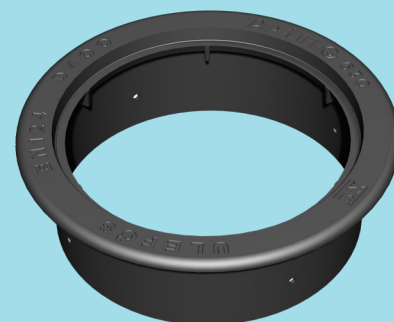
## 3302642, Ramme for Pipelife Ø630

### Bruksområde og spesielle egenskaper

Ulefos flytende ramme for Ø630 mm Pipelife, med 4 hull, høyt skjørt og stoppknaster innvendig i skjørt.

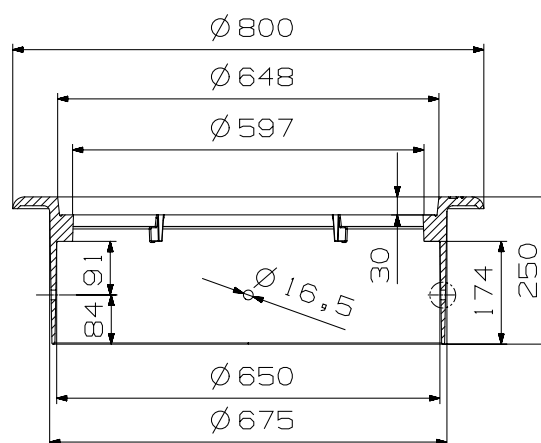
Ramme i seigjern, med langt skjørt som går utvendig på 630 mm sandfangkum/stigerør Pipelife. Monteres med tetningsring på stigerøret. Alle lokk/rister Ø650, H=30 mm passer til rammen.

Se katalog for tilhørende lokk/ rister.



### Teknisk beskrivelse

Vekt per enhet:	56
Materialkvalitet:	EN-GJS (Seigjern)
Antall pr.forpakning:	10
Forpakningstype:	Pall
Standard:	EN 124-2
Splitt:	Nei
Totalhøyde:	250
Lysåpning:	650
Belastningsklasse:	D400



### Referanser, dimensjoner

NRF nr.	Beskrivelse	Typebetegnelse	Diameter $\varnothing$	Høyde	Vekt, kg
3302642	Pipelife 630	Ramme	$\varnothing 630$	250	56



#### D 400

BELASTNINGSKLASSE D400  
40 TONN

Ulefos AS påtar seg ikke ansvar for eventuelle feil i sine datablader, brosjyrer eller annet trykket materiale. Ulefos AS forbeholder seg rett til konstruksjonsendringer av sine produkter uten forvarsel. Dette gjelder også produkter som inngår i allerede definerte ordre under forutsetning av at avtalte spesifikasjoner ikke endres. Samtlige varemerker i dette materialet er respektive firma sin eiendom.