



TEKNISKA DATA

VK3001 UPPÅTRIKTAD QUICK RESPONSE SPRINKLER (K5.6)

The Viking Corporation, 210 N Industrial Park Drive, Hastings MI 49058

Telefon: 269-945-9501 Teknisk support: 877-384-5464 Fax: 269-818-1680 E-post: techsvcs@vikingcorp.com

Besök Vikings webbplats för den senaste versionen av detta tekniska datablad www.vikinggroupinc.com

1. BESKRIVNING

Viking VK3001 uppåtriktad quick response sprinkler är en liten värmekänslig sprinkler av spraytyp med glasbulb med olika ytbehandlingar och temperaturgraderingar för att uppfylla dimensioneringskrav. PTFE (ENT)-beläggningarna med specialpolyester kan användas i dekorativt syfte om färg önskas. Dessutom är dessa beläggningar testade för installation i korrosiva miljöer och är listade/godkända som i enlighet med godkännandetablellerna.

2. LISTNINGAR OCH GODKÄNNANDEN

 **UL-listad:** Kategori VNIV



FM-godkänd: Klasser 2016, 2043

Även godkänd för användning i FM-godkända vakuumtorsprinklerssystem med ett maximalt övervakningsvakuumtryck på -3 psi (-207 mbar).



CE: Standard EN12259-1, DOP_XT1A_1-3-21

Se godkännandetablellen och dimensioneringskriterierna för kraven som måste uppfyllas.

3. TEKNISKA DATA

Egenskaper:

- Minsta arbetstryck: 7 psi (0,5 bar)
 - Klassad till: **UL** - 250 psi (17,2 bar) WWP
FM - 175 psi (12 bar) WWP
 - Provtryckt i fabrik upp till 500 psi (34,5 bar)
 - Gångstorlek: 1/2" NPT (15 mm BSPT)
 - Nominell K-faktor: 5,6 amerikanskt mått (80,6 metrisk*)
 - Glasbulbvätskans temperatur klassad till -65 °F (-55 °C)
- * Metrisk K-faktor visas i bar. När trycket mäts i kPa ska den metriska K-faktorn delas med 10,0.

Materialstandarder:

- Sprinklerkropp: Mässing CW602N, UNS-C84400 eller mässing "QM"
- Spridarplatta: Rostfritt stål UNS S30400
- Öppningslockska - Rostfritt stål UNS-S44400
- Öppningslockskiva - Rostfritt stål UNS-S30100
- Belleville-fjäder - Nickellegering
- Öppningslockstättning - polytetrafluoreten (PTFE)
- Tryckskruv: Mässing CW612N, CW508L, UNS-C36000 eller UNS-C26000
- Transportskydd: Polyeten
- Bulb: Glas, nominell diameter 3 mm

Anvisningar för beställning: (Se tabell 1 och Vikings aktuella prislistbok)

4. INSTALLATION

Se tillämpliga installationsstandarder från NFPA eller FM Global eller andra tillämpliga installationsstandarder. Se bild 3.

OBS!

Risk för permanenta skador.

För hård åtdragning kan orsaka permanenta skador.

> Dra åt sprinklern till MAXIMALT moment på 19 Nm (14 ft-lbs).

5. FUNKTION

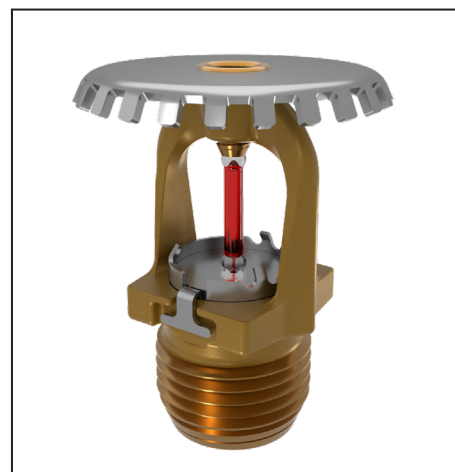
Vid brand, när temperaturen kring sprinklern närmar sig arbetstemperaturen, expanderar den värmekänsliga vätskan i glasbulben, vilket gör att glaset krossas och öppningslocket öppnas. Vattnet som flödar genom sprinkleröppningen träffar spridarplattan och bildar ett enhetligt spridningsmönster för att släcka eller kontrollera branden.

6. INSPEKTIONER, TESTER OCH UNDERHÅLL

Se NFPA 25 för anvisningar om inspektion, testning och underhåll.

7. TILLGÄNGLIGHET

Viking sprinklern finns tillgänglig genom ett nätverk av nationella och internationella återförsäljare. Se webbplatsen för närmaste distributör eller kontakta Viking.



Varning: Detta dokument är en översättning. Dokumentet är framtaget för information varför vi ej kan garantera riktigheten eller att innehållet är komplett. Det engelska originaldokument Form No.110420 Rev 21.1 gäller som referens dokument.

Vikings tekniska data kan erhållas från The Viking Corporations hemsida på <http://www.vikinggroupinc.com>
Hemsidan kan innehålla en mer aktuell utgåva av databladet än denna utgåva.



TEKNISKA DATA

VK3001 UPPÅTRIKTAD
QUICK RESPONSE SPRINKLER
(K5.6)

The Viking Corporation, 210 N Industrial Park Drive, Hastings MI 49058
Telefon: 269-945-9501 Teknisk support: 877-384-5464 Fax: 269-818-1680 E-post: techsvcs@vikingcorp.com
Besök Vikings webbplats för den senaste versionen av detta tekniska datablad www.vikinggroupinc.com

8. GARANTI

För detaljerad information om garantin, se aktuell prislista från Viking eller kontakta Viking direkt.

TABELL 1: ANVISNINGAR FÖR BESTÄLLNING
Instruktioner: Använd sprinklernas grunddelnummer,
(1) lägg till beteckning för önskad ytbeläggning
(2) lägg till beteckning för önskad temperaturgradering.

Sprinkler Grunddelnummer	Storlek		1: Ytbeläggningar		2: Temperaturgraderingar			
	NPT Tum	BSPT mm	Beskrivning	Beteckning ¹	Nominell gradering	Bulbfärg	Högsta temperatur vid taket ²	Beteckning
23869 ⁶	1/2	--	Mässing	A	57 °C (135 °F)	Orange	100 °F (38 °C)	A
23881 ⁶	--	15	Krom	F	68 °C (155 °F)	Röd	100 °F (38 °C)	B
			Vit polyester ^{3,5}	M-/W	79 °C (175 °F)	Gul	150 °F (65 °C)	D
			Svart polyester ^{3,5}	M-/B	93 °C (200 °F)	Grön	150 °F (65 °C)	E
			ENT ^{3,4,5}	JN	141 °C (286 °F)	Blå	225 °F (107 °C)	G
					ÖPPEN	--	--	Z

Exempel: 23869MB/W = VK3001 med vit polyesterbeläggning och 68 °C (155 °F) nominell temperaturgradering. Denna sprinkler ska installeras i områden med en högsta omgivningstemperatur på 100 °F (38 °C), vilket innebär att du måste använda sprinkler med högre temperaturgradering om området kan uppnå temperaturer över den högsta temperaturgraderingen.

Tillbehör

Sprinklernycklar (se bild 1):

Standardnyckel (rak): Artikelnummer 23559MB.

Sprinklerskåp:

A. Upp till 6 sprinkler: Artikelnummer 01724A

B. 6–12 sprinkler: Artikelnummer 01725A

Fotnoter

¹ Ange beteckning för önskad temperaturgradering istället för bindestreck (-) i beteckningen för ytbeläggning. Se exemplet ovan.

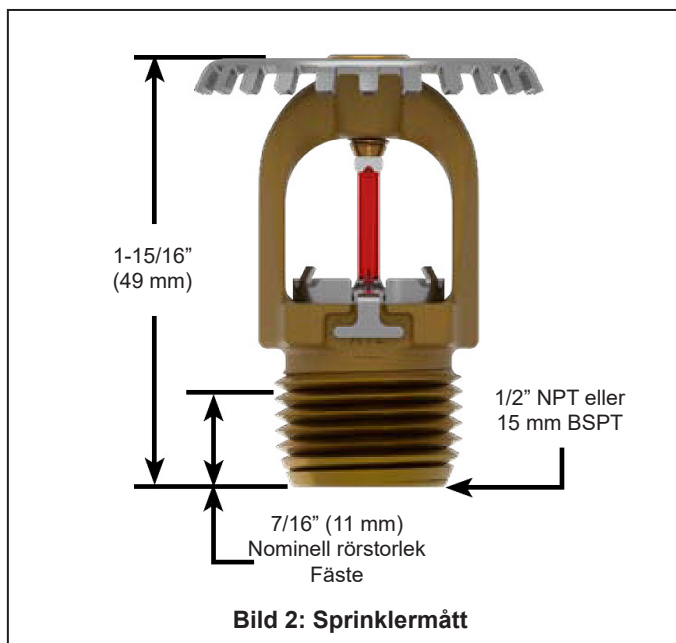
² Baserat på NFPA 13, NFPA 13R och NFPA 13D. Andra begränsningar kan gälla beroende på brandbelastning, sprinklerplacering eller andra krav från behörig myndighet. Se särskilda installationsstandarder.

³ UL-listad som korrosionsbeständig.

⁴ FM-godkänd som korrosionsbeständig.

⁵ De korrosionsbeständiga och korrosionsskyddande ytbeläggningarna har klarat det standardiserade korrosionstest som krävs av de godkännande organen som anges i godkännandetabellen. Dessa tester kan inte representera och representerar inte alla möjliga korrosiva miljöer. Före installation ska du genom slutanvändaren kontrollera att beläggningarna är kompatibla med eller lämpliga för den föreslagna miljön. För automatiska sprinkler används en ENT-beläggning på alla exponerade yttre ytor, inklusive vattenvägen.

⁶ UL-listad 250 psi (17,2 bar) WWP.





TEKNISKA DATA

VK3001 UPPÅTRIKTAD QUICK RESPONSE SPRINKLER (K5.6)

The Viking Corporation, 210 N Industrial Park Drive, Hastings MI 49058
 Telefon: 269-945-9501 Teknisk support: 877-384-5464 Fax: 269-818-1680 E-post: techsvcs@vikingcorp.com
 Besök Vikings webbplats för den senaste versionen av detta tekniska datablad www.vikinggroupinc.com

GODKÄNNANDETABELL Viking uppåtriktad quick response sprinkler VK3001 K5.6 (80,6 metrisk)							
Yta/ylor ————— Temperatur(er) ———— A1X Takbricka/-brickor, om tillämpligt ↙							NYCKEL
Sprinklernas grunddel-nummer ¹	Gångstorlek		Listningar och godkännanden ^{2,6}				
	NPT tum	BSPT mm	cULus		FM		CE ⁶
			Godkännande Listor	Maximal WWP	Godkännande Listor	Maximal WWP	Godkännande Listor
23869	1/2	--	A1	250 psi (17,2 bar)	A1	175 psi (12 bar)	B1
23881	--	15	A1	250 psi (17,2 bar)	A1	175 psi (12 bar)	B1
Godkända temperaturgraderingar: A = 135 °F (57 °C), 155 °F (68 °C), 175 °F (79 °C), 200 °F (93 °C) och 286 °F (141 °C) B = 155 °F (68 °C), 175 °F (79 °C), 200 °F (93 °C) och 286 °F (141 °C)							
Godkända ytbeläggningar: 1 = Mässing, krom, vit polyester ^{3,4} , svart polyester ^{3,4} och ENT ^{4,5}							
Fotnoter							
¹ Numret som visas är det grundläggande artikelnumret. För fullständigt artikelnummer, se Vikings aktuella prislista. ² Denna tabell visar listningar och godkännanden vid tryckningsstillfället. Kontakta tillverkaren för besked om andra eventuella godkännanden. ³ Andra färger finns tillgängliga på begäran, med samma listningar och godkännanden som standardfärgerna. ⁴ cULus-listad som korrosionsbeständig. ⁵ FM-godkänd som korrosionsbeständig. ⁶ CE: Standard EN12259-1, Förklaring om prestanda DOP_XT1A_1-3-21.							

DIMENSIONERINGSKRITERIER – UL

Krav för cULus-listning:

Viking VK3001 uppåtriktad sprinkler med snabb aktivering är cULus-listad enligt indikering i godkännandetabellen för installation i enlighet med den senaste versionen av NFPA 13 för standardspraysprinkler.

- Dimensionerad för användning i låg, normal eller extra hög riskklass.
- Reglerna för installation av sprinkler i NFPA 13 för uppåtriktade standardspraysprinkler måste följas.

DIMENSIONERINGSKRITERIER – FM

Krav för FM-godkännande:

Viking VK3001 uppåtriktad quick response sprinkler är FM-godkänd som uppåtriktad quick response sprinkler som inte är avsedd för lagerutrymmen enligt indikering i FM-godkännandet. Se de senast tillämpliga datablad FM Loss Prevention (inkl. datablad 2-0) för specifika applikations- och installationskrav. FM Global Loss Prevention Data Sheets innehåller riktlinjer angående, men inte begränsade till: minimikrav på vattenförsörjning, hydrauliska krav, taklutning och hinder, minsta och högsta tillåtna avstånd mellan sprinkler samt spridarplattans avstånd till taket.

ANMÄRKNING: FM-riktlinjerna för installation kan skilja sig från kriterierna för UL-listning och/eller från NFPA.

VIKTIGT: Se form nummer F_091699 – Skötsel och underhåll av sprinkler. Se även form nummer F_080614 för allmänna anvisningar om skötsel, installation och underhåll. Vikings sprinkler skall installeras i enlighet med den senaste utgåvan av Vikings tekniska datablad, tillämpliga standarder från NFPA, FM Global, LPCB, APSAD, VdS eller liknande organisationer samt i enlighet med bestämmelserna i tillämpliga myndighetsföreskrifter, lokala ordningsstadgar och standarder.



TEKNISKA DATA

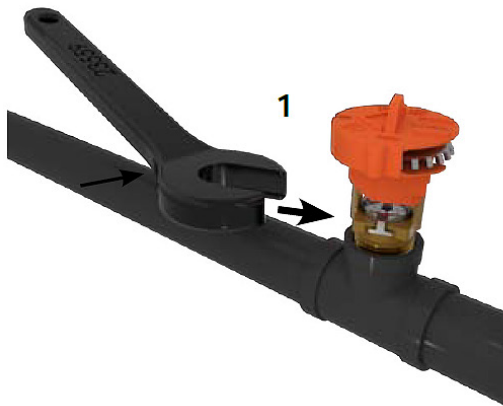
VK3001 UPPÅTRIKTAD
QUICK RESPONSE SPRINKLER
(K5.6)

The Viking Corporation, 210 N Industrial Park Drive, Hastings MI 49058

Telefon: 269-945-9501 Teknisk support: 877-384-5464 Fax: 269-818-1680 E-post: techsvcs@vikingcorp.com

Besök Vikings webbplats för den senaste versionen av detta tekniska datablad www.vikinggroupinc.com

1. För försiktigt nyckeln på anliggningsytorna.



2. Installera sprinklern i rökkopplingen.
ANMÄRKNING: Sprinklerns ramarmar ska vara parallella mot röret.



Bild 3: Installation