



INNHOLDSFORTEGNELSE

Lineære fuger i dekker.....	Side 2
Lineære fuger i vegger.....	Side 2
Kabler i dekker.....	Side 2-3
Stålrør i dekker.....	Side 3-4
Kobberrør i dekker.....	Side 5-6
Alupex rør i dekker.....	Side 6
Plastrør i dekker.....	Side 7
Kabler i mur eller betong vegger.....	Side 7-8
Stålrør i mur eller betong vegger.....	Side 8-9
Kobberrør i mur eller betong vegger.....	Side 9-10
Alupex rør i mur eller betong vegger.....	Side 10
Kabler i gips, mur eller betong vegger.....	Side 10
Stålrør i gips, mur eller betong vegger.....	Side 10-11
Kobberrør i gips, mur eller betong vegger.....	Side 11-12
Alupex rør i gips, mur eller betong vegger.....	Side 12
Plastrør i gips, mur eller betong vegger.....	Side 12-13

(For brannetting av ventilasjonskanaler, se 'GRAFT® Brannspjeld')

PRODUKTBEKRIVELSE

GRAFT® FR Akryl er en brannfugemasse i aller høyeste kvalitet konstruert for å forhindre spredning av brann, gass, røyk og lyd gjennom åpninger og tekniske gjennomføringer i brannklassifiserte vegger og dekker.

GRAFT® FR Akryl ekspanderer når den utsettes for varme og lukker dermed hullet etter at gjennomføringer brenner bort. Fugemassen bør brukes med passende bakdytt for å sikre korrekt bredde-til-dybde forhold og for å redusere krymping av fugen ved herding.

GENERELLE RETNINGSLINJER

Minste avstander og begrensninger: Tekniske gjennomføringer kan brannettes slik spesifisert i detaljtegningene. Avstanden mellom tekniske gjennomføringer samt mellom gjennomføringer og kant av utsparing bør være minimum 10mm for å muliggjøre korrekt montering av påkrevd bakdytt og fugedybde. Den tillatte minimumsavstanden mellom to utsparinger er 30mm. Ved større fugebredder eller utsparinger beskrevet i denne montasjeanvisning, benytt produktene GRAFT® FR Brannplate eller FR Giprmørtel. I områder med høy grad av fuktighet og i fuger med mye bevegelse, anbefales det heller å benytte GRAFT® FR IPT.

Omhyllende konstruksjoner: Lettvegger må ha en minste tykkelse på 100 mm og bestå av stål- eller tre-stendere*) påmontert minimum 2 lag 12,5 mm tykke plater på begge sider. Solide vegger må ha en minste tykkelse på 150mm og bestå av betong, lettbetong eller murverk med en minste densitet på 650 kg/m³. Dekke-konstruksjoner må ha en minste tykkelse på 150 mm og bestå av betong eller lettbetong med en minste densitet på 650 kg/m³. Oppheng for tekniske gjennomføringer må være klassifisert i henhold til NS-EN 13501-2 for den aktuelle brannmotstand.

*) Tre-stendere: Ingen del av utsparing kan være nærmere enn 100 mm fra stender. Det må videre beskyttes med minimum 100 mm isolering klasse A1 eller A2 i henhold til NS-EN 13501-1 i hulrommet mellom utsparing og stender.

Som del av vår polise med stadig å forbedre produktene, tas der forbehold om rettigheten til å endre eller forandre produktspesifikasjoner uten varsel. Produktillustrasjonene er kun illustrerende. All informasjon i dette dokument er kun veiledende, og siden Polyseam AS ikke har noen kontroll over selve installasjonene eller byggeprosjektene, så gis det ingen garantier for klassifisering på de ferdige brannettinger. Det tas ikke noe ansvar ved tap eller skade som følge av bruk av produkter som dette dokument beskriver.



INSTALLASJON

1. Ved brannetting av hulldekeelementer så må ensidige fugeløsninger utføres på begge sider. Alternativ løsning finnes i Byggdetalj 2-2006, 520.342 pkt.32.
2. Ved brannetting i sjaktvegger bestående av gips på kun én side så benyttes anvisningene for gipsvegg med tetting kun på siden med gipsplater. Man må da påse at sjaktveggene i alle etasjene tettes på samme måte.
3. Der overflaten er malt med maling som ikke tåler fugemasser (spesielt enkelte støvbindere) bør man først påføre grunning med en PVA-Primer.
4. Fugemassen er vannbasert, og enkelte metaller som fugemassen kommer i kontakt med bør beskyttes mot korrosjon, avhengig av metallens kvalitet.
5. Rengjør alle overflater før fugging, slik at det er rent og fritt for fett, støv og forurensing. Bruk gjerne en fuktig pensel.
6. Ved fugging i gipsvegger kan man med fordel fukte overflata først for å forhindre krymp. Bland gjerne litt akryl i vannet for også å forbedre vedheft.
7. Dytt fugen med bakdytt til ønsket dybde. For type bakdytt og nødvendig dybde på fugen, se de tekniske detaljene på side 2-13. Der det ikke er branntekniske krav anbefales det å fuge med minimumsdybde etter forholdet 2:1 (bredde:dybde) og ikke tynnere enn 12 mm spesielt med hensyn til lydmodstand.
8. Påfør godt med GRAFT® FR Akryl i åpningen og sørg for å forhindre luftbobler. Jevn ut fugemassen med f.eks. en fuktig fugeskje eller pensel.
9. GRAFT® FR Akryl kan overmales med de fleste emulsjon eller alkyd glans malinger.

TEST STANDARDER

Denne montasjeanvisning er basert på produktets European Technical Assessment, utstedt i henhold til regelverk (EU) nr 305/2011 på basis av ETAG 026-2 og 3, versjon 2011, benyttet som European Assessment Document (EAD) samt nasjonale norske bestemmelser i henhold til Plan- og bygningsloven av 27. juni 2008, med byggeteknisk forskrift av 1. juli 2010 og tilhørende veiledning.

LINEÆRE FUGER BRANNMOTSTAND EI 60 - 180

DEKKEKONSTRUKSJONER

Bakdytt

GRAFT FR Akryl

Maksimum fugebredde og omhyllende materialer:	Minimum fuge-dybde:	Posisjon:	E	EI	E	EI
			Ensidig fuge		Tosidig fuge	
100mm: Mur / Betong	25mm ¹⁾	Valgfri	120	60	-	-
100mm: Mur / Betong	25mm ¹⁾	Overside	180	180	-	-
100mm: Mur / Betong	15mm ²⁾	Begge sider	-	-	120	120
100mm: Mur / Betong	15mm ³⁾	Begge sider	-	-	180	180
30mm: Mur / Betong	15mm ²⁾	Begge sider	-	-	240	240

- 1) Bakdytt av GRAFT Bakdytt minimum 25mm dybde
- 2) Bakdytt av steinull minimum 25mm dybde
- 3) Bakdytt av steinull med densitet $\geq 140\text{kg/m}^3$ minimum 25mm dybde

LINEÆRE FUGER BRANNMOTSTAND EI 60 - 240

GIPS, MUR ELLER BETONG - VEGGER

Bakdytt

GRAFT FR Akryl

Maksimum fugebredde og omhyllende materialer:	Konstruksjon:	Minimum fuge-dybde:	E	EI	E	EI
			Ensidig fuge		Tosidig fuge	
30mm: Gips / Mur / Betong	Gipsvegg	12,5mm ¹⁾	-	-	120	120
30mm: Gips / Mur / Betong	Gipsvegg	12,5mm ²⁾	-	-	120	120
30mm: Gips / Mur / Betong	Gipsvegg	25mm ³⁾	-	-	120	120
30mm: Mur / Betong	Mur-/betongvegg	25mm ⁴⁾	240	60	-	-
30mm: Mur / Betong	Mur-/betongvegg	25mm ⁵⁾	240	120	-	-
30mm: Mur / Betong	Mur-/betongvegg	15mm ⁴⁾	-	-	240	240

- 1) Bakdytt av steinull minimum 12,5mm dybde mot stålprofil
- 2) Bakdytt av steinull minimum 20mm dybde uten stålprofil bak
- 3) Ingen bakdytt og med fuge direkte mot stålprofil
- 4) Bakdytt av steinull minimum 20mm dybde
- 5) Bakdytt av GRAFT Bakdytt minimum 48mm dybde

KABLER BRANNMOTSTAND EI 60 (E 120)

DEKKEKONSTRUKSJONER

Maksimum utsparing 100x1000mm

Kabler $\leq \varnothing 21\text{mm}$

FR Akryl dybde $\geq 25\text{mm}$ over- eller underside

GRAFT Bakdytt dybde $\geq 25\text{mm}$

KABLER BRANNMOTSTAND EI 90 (E 120)

DEKKEKONSTRUKSJONER

Maksimum utsparing 300x300mm

Kabler $\leq \varnothing 21\text{mm}$

FR Akryl dybde $\geq 25\text{mm}$ overside

GRAFT Bakdytt dybde $\geq 48\text{mm}$

KABLER BRANNMOTSTAND EI 240 (E 240)

DEKKEKONSTRUKSJONER

Maksimum utsparing 300x300mm

Kabler $\varnothing 23\text{-}27\text{mm}$ 1x185mm² leder med PVC isolering

FR Akryl dybde $\geq 25\text{mm}$ overside

GRAFT Bakdytt dybde $\geq 48\text{mm}$

KABLER BRANNMOTSTAND EI 120 (E 120)

DEKKEKONSTRUKSJONER

Maksimum utsparing 300x300mm

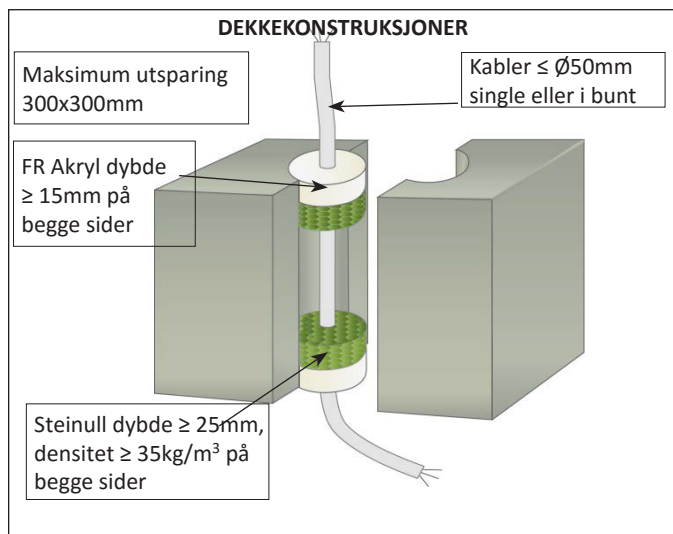
Kabler $\leq \varnothing 21\text{mm}$ single eller i bunt

FR Akryl dybde $\geq 15\text{mm}$ på begge sider

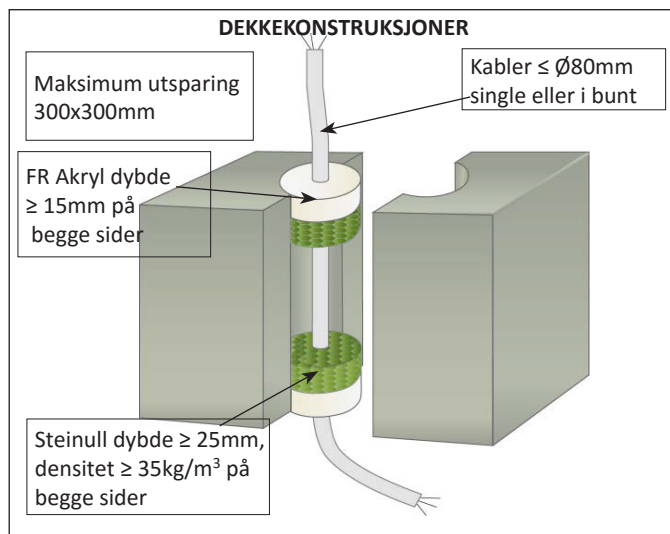
Steinull dybde $\geq 25\text{mm}$, densitet $\geq 35\text{kg/m}^3$ på begge sider

Som del av vår polise med stadig å forbedre produktene, tas der forbehold om rettigheten til å endre eller forandre produktspesifikasjoner uten varsel. Produktillustrasjonene er kun illustrerende. All informasjon i dette dokument er kun veiledende, og siden Polyseam AS ikke har noen kontroll over selve installasjonene eller byggeprosjektene, så gis det ingen garantier for klassifisering på de ferdige brannettinger. Det tas ikke noe ansvar ved tap eller skade som følge av bruk med produkter som dette dokument beskriver.

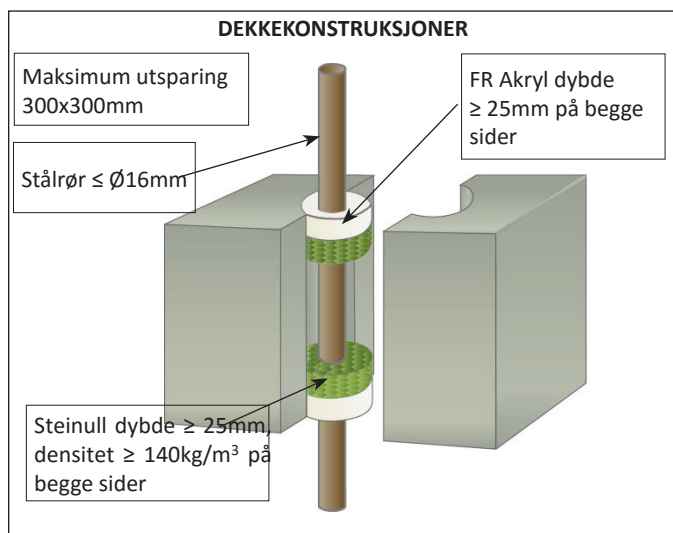
KABLER BRANNMOTSTAND EI 90 (E 120)



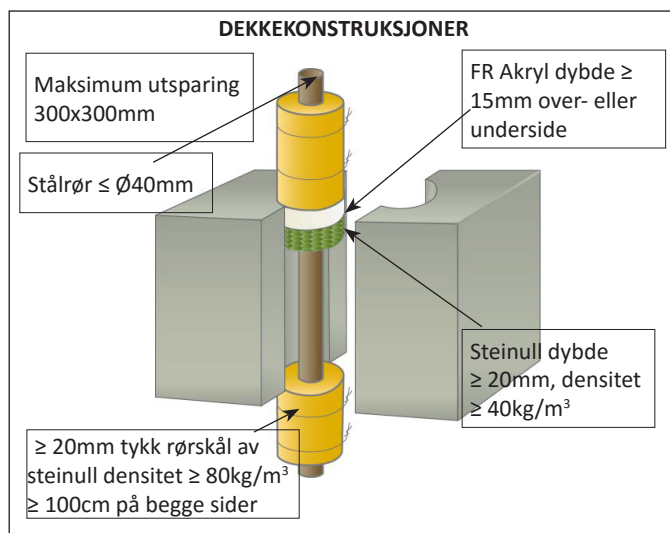
KABLER BRANNMOTSTAND EI 60 (E 120)



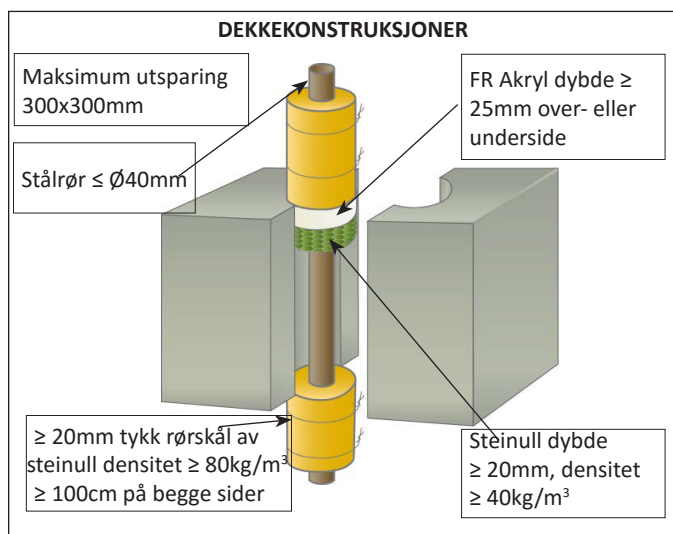
STÅLRØR BRANNMOTSTAND EI 240 C/U (E 240 C/U)



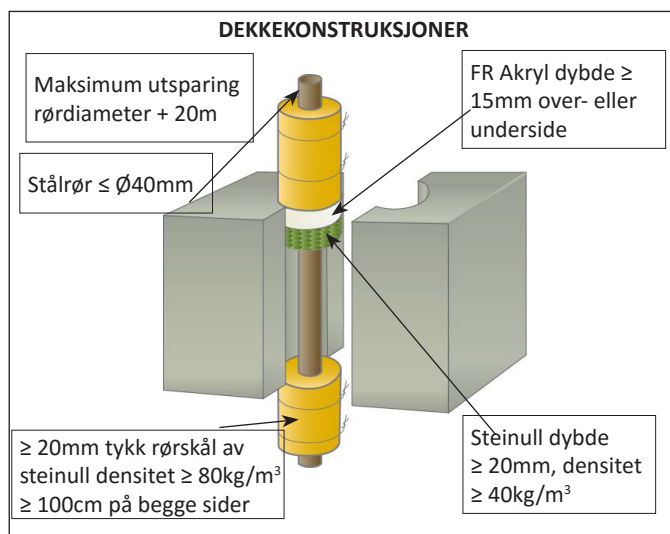
STÅLRØR BRANNMOTSTAND EI 60 C/U (E 90 C/U)



STÅLRØR BRANNMOTSTAND EI 90 C/U (E 120 C/U)

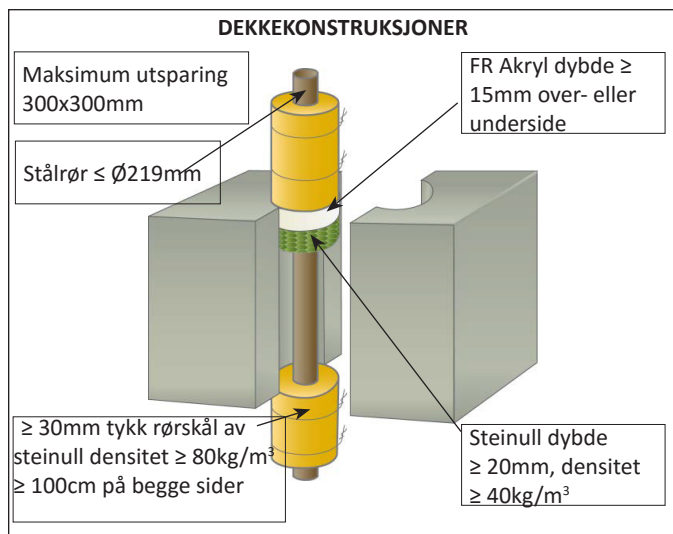


STÅLRØR BRANNMOTSTAND EI 240 C/U (E 240 C/U)

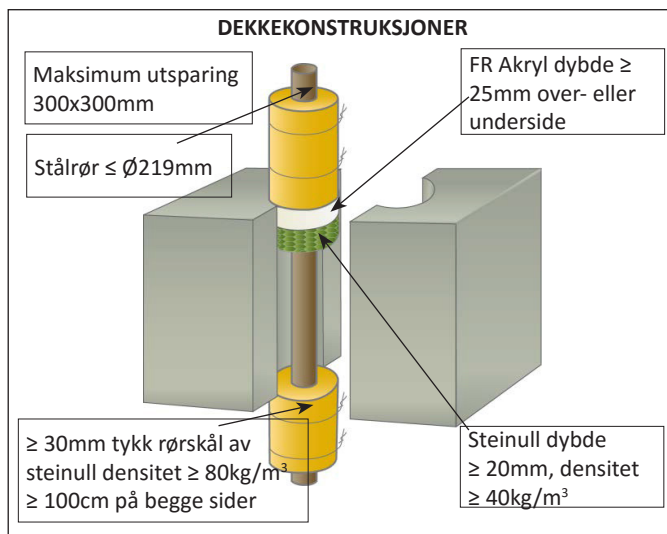


Som del av vår polise med stadig å forbedre produktene, tas der forbehold om rettigheten til å endre eller forandre produktspesifikasjoner uten varsel. Produktillustrasjonene er kun illustrerende. All informasjon i dette dokument er kun veiledende, og siden Polyseam AS ikke har noen kontroll over selve installasjonene eller byggeprosjektene, så gis det ingen garantier for klassifisering på de ferdige brannetettinger. Det tas ikke noe ansvar ved tap eller skade som følge av bruk med produkter som dette dokument beskriver.

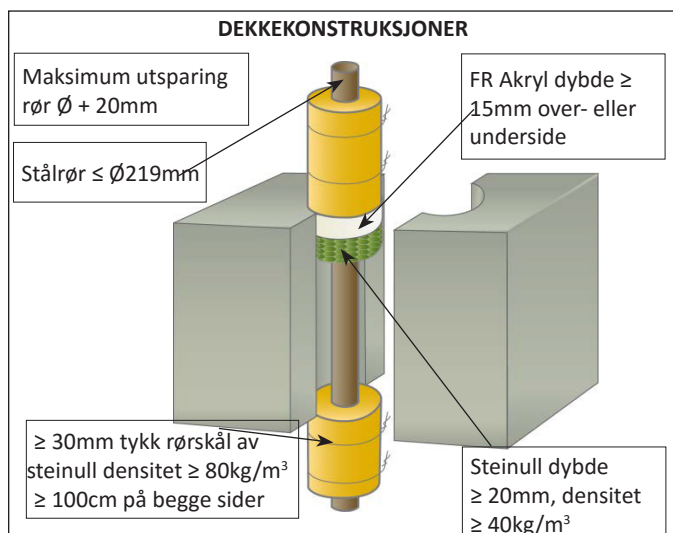
STÅLRØR BRANNMOTSTAND EI 60 C/U (E 90 C/U)



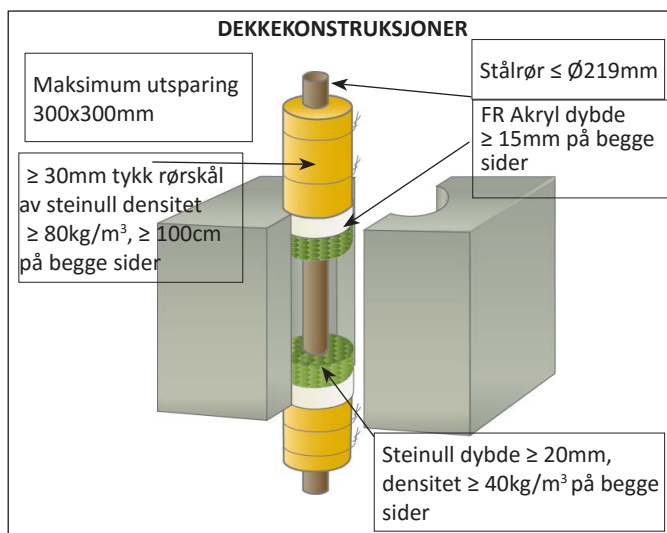
STÅLRØR BRANNMOTSTAND EI 90 C/U (E 120 C/U)



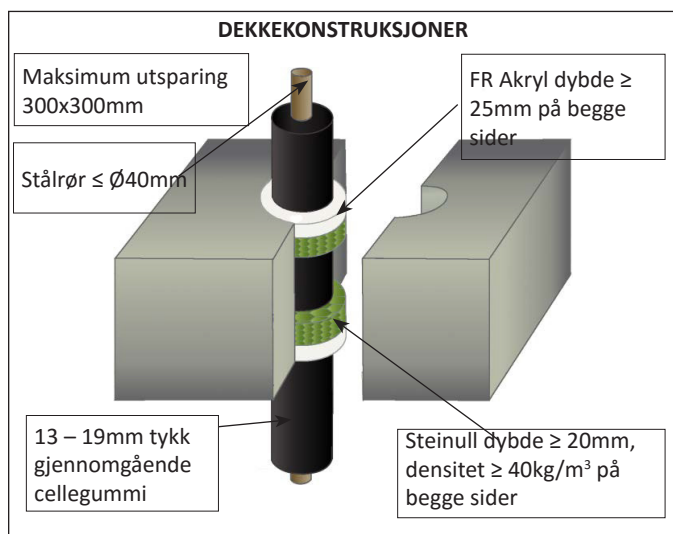
STÅLRØR BRANNMOTSTAND EI 90 C/U (E 240 C/U)



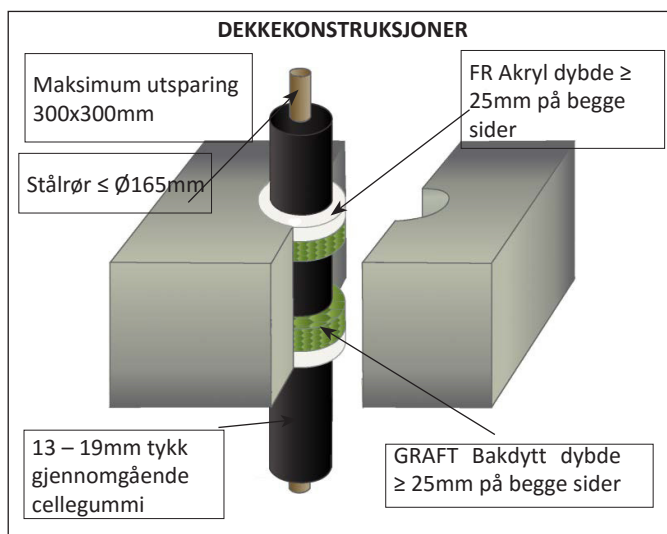
STÅLRØR BRANNMOTSTAND EI 120 C/U (E 240 C/U)



STÅLRØR BRANNMOTSTAND EI 180 C/U (E 180 C/U)

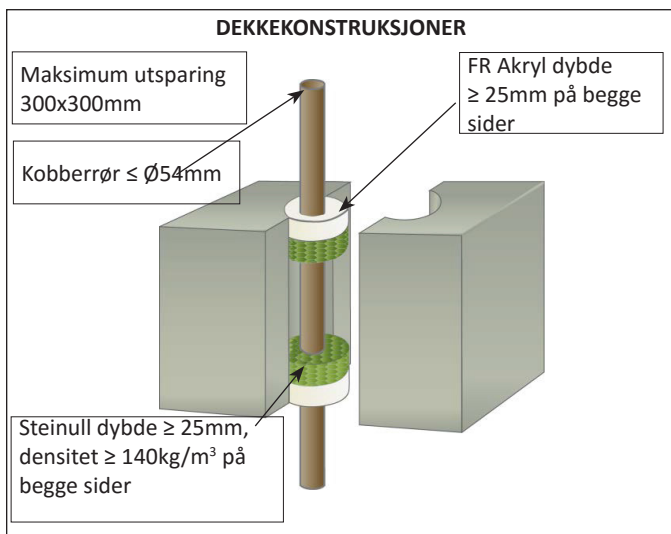


STÅLRØR BRANNMOTSTAND EI 60 C/U (E 60 C/U)

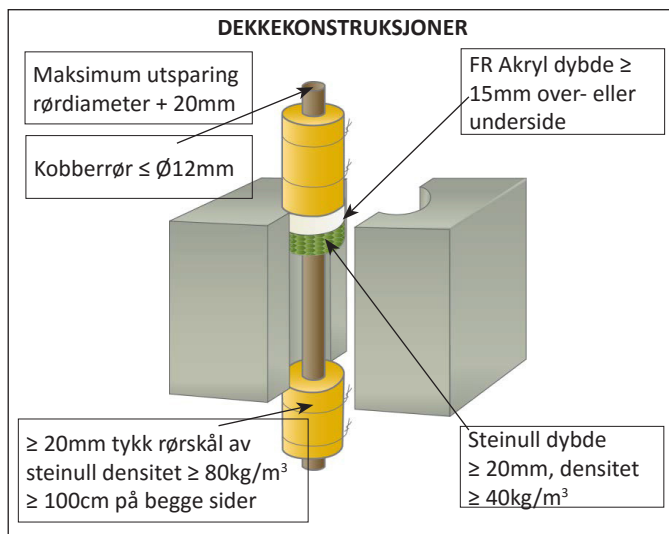


Som del av vår polise med stadig å forbedre produktene, tas der forbehold om rettigheten til å endre eller forandre produktspesifikasjoner uten varsel. Produktillustrasjonene er kun illustrerende. All informasjon i dette dokument er kun veiledende, og siden Polyseam AS ikke har noen kontroll over selve installasjonene eller byggeprosjektene, så gis det ingen garantier for klassifisering på de ferdige brannettinger. Det tas ikke noe ansvar ved tap eller skade som følge av bruk med produkter som dette dokument beskriver.

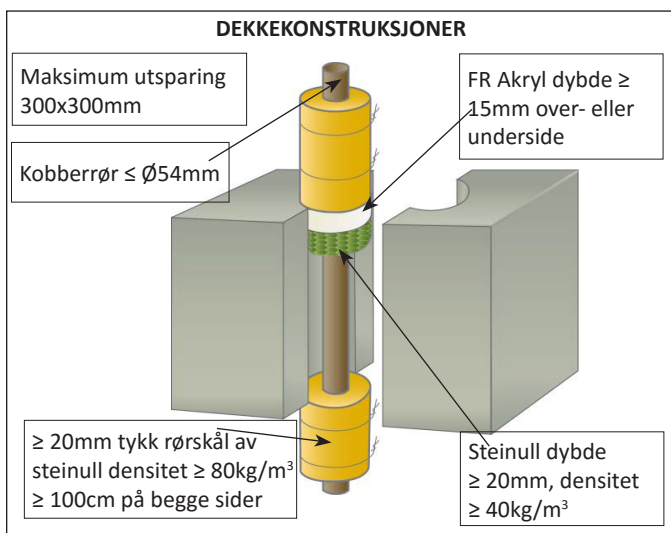
KOBBERØR BRANNMOTSTAND EI 20 C/U (E 120 C/U)



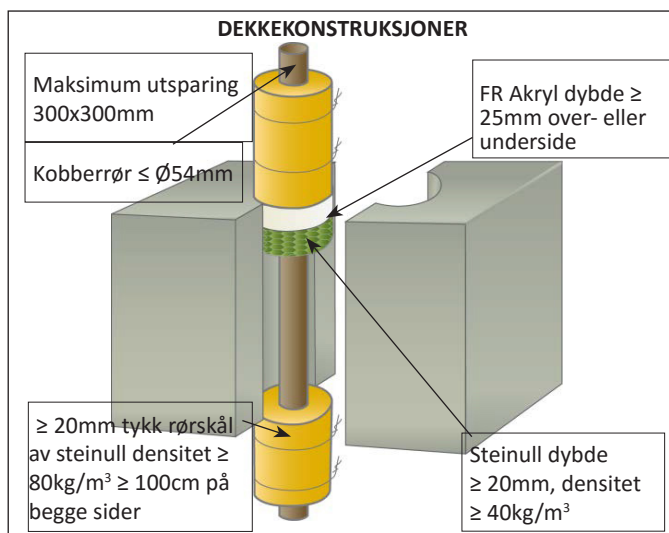
KOBBERØR BRANNMOTSTAND EI 240 C/U (E 240 C/U)



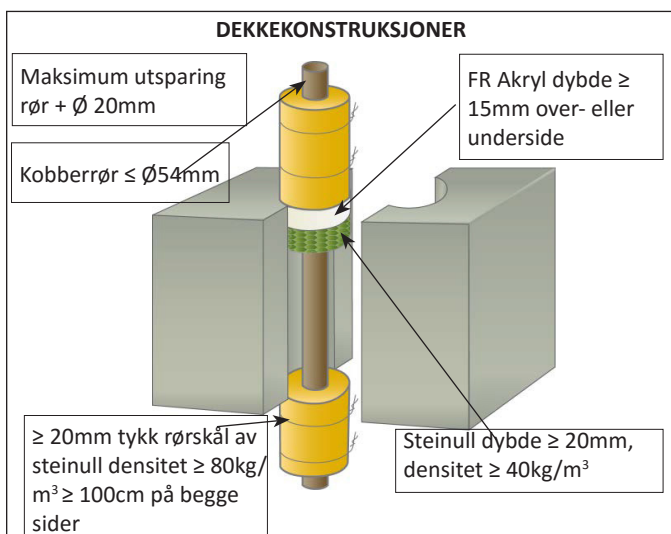
KOBBERØR BRANNMOTSTAND EI 60 C/U (E 90 C/U)



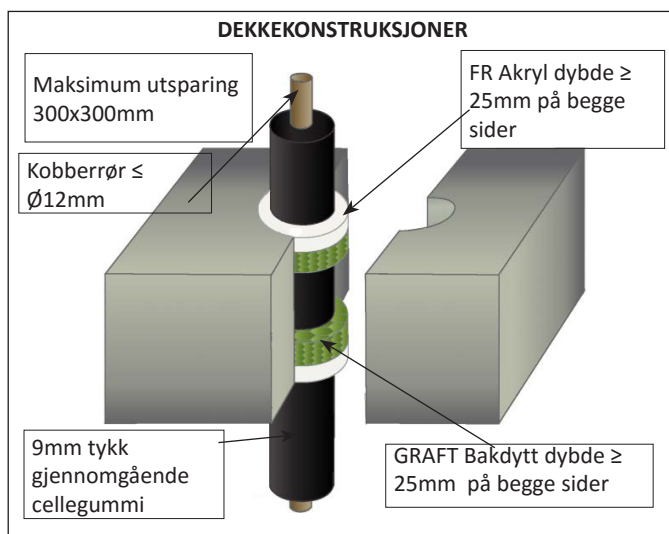
STÅLRØR BRANNMOTSTAND EI 120 C/U (E 240 C/U)



KOBBERØR BRANNMOTSTAND EI 180 C/U (E 240 C/U)

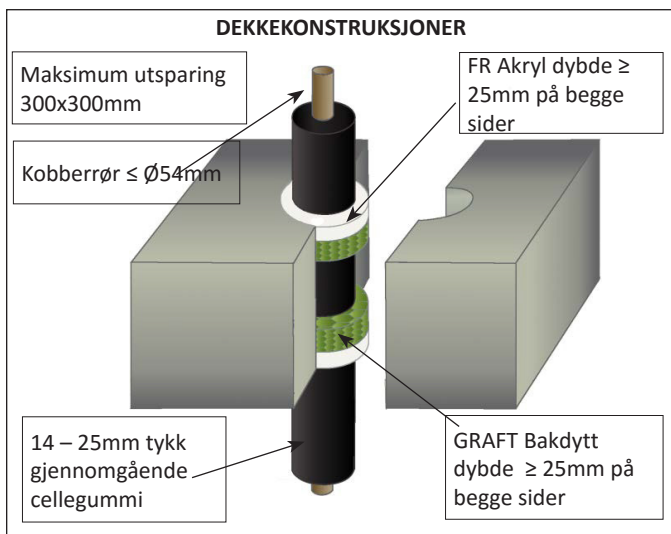


KOBBERØR BRANNMOTSTAND EI 180 C/C (E 240 C/C)

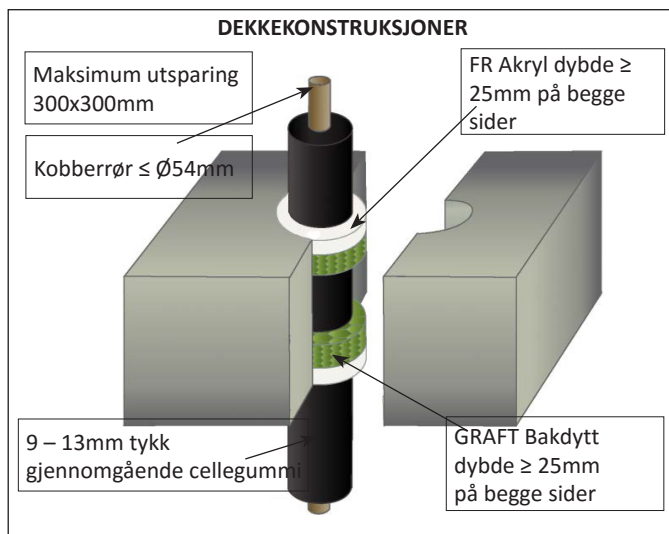


Som del av vår polise med stadig å forbedre produktene, tas der forbehold om rettigheten til å endre eller forandre produktspesifikasjoner uten varsel. Produktillustrasjonene er kun illustrerende. All informasjon i dette dokument er kun veiledende, og siden Polyseam AS ikke har noen kontroll over selve installasjonene eller byggeprosjektene, så gis det ingen garantier for klassifisering på de ferdige brannettinger. Det tas ikke noe ansvar ved tap eller skade som følge av bruk med produkter som dette dokument beskriver.

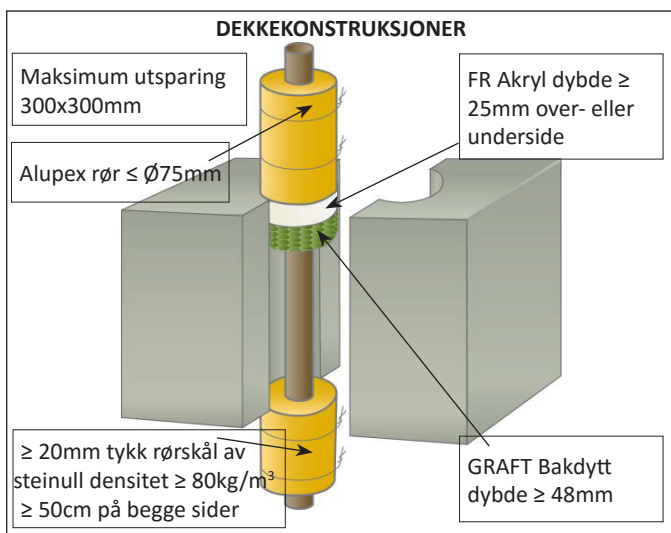
KOBBERØR BRANNMOTSTAND EI 60 C/C (E 90 C/C)



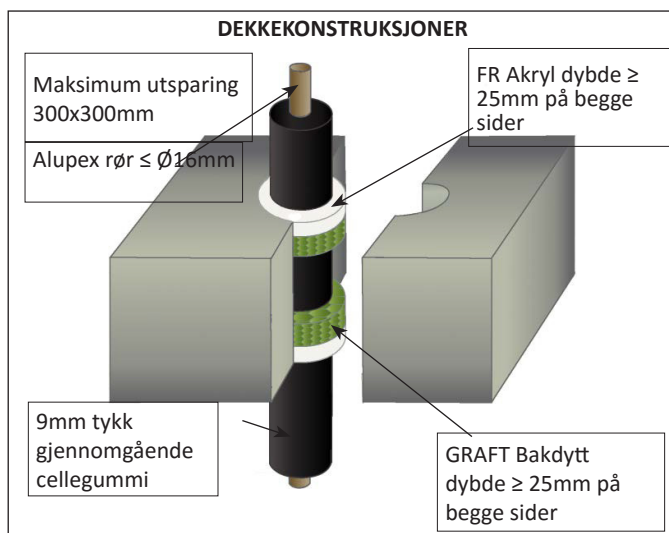
KOBBERØR BRANNMOTSTAND EI 120 C/C (E 180 C/C)



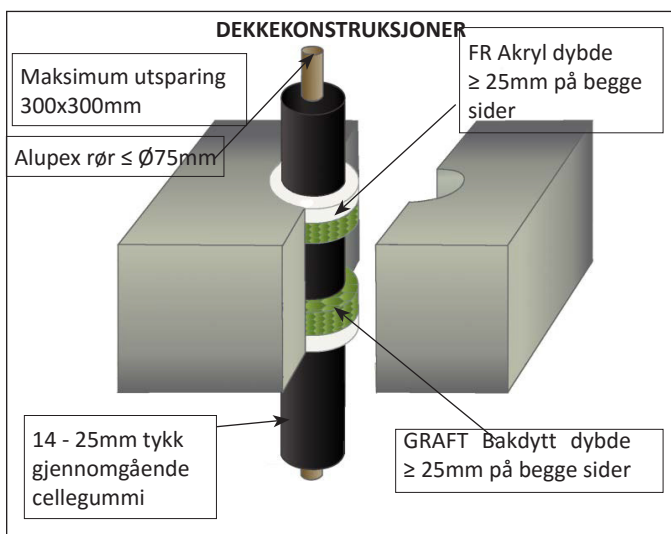
ALUPEX RØR BRANNMOTSTAND EI 240 C/C (E 240 C/C)



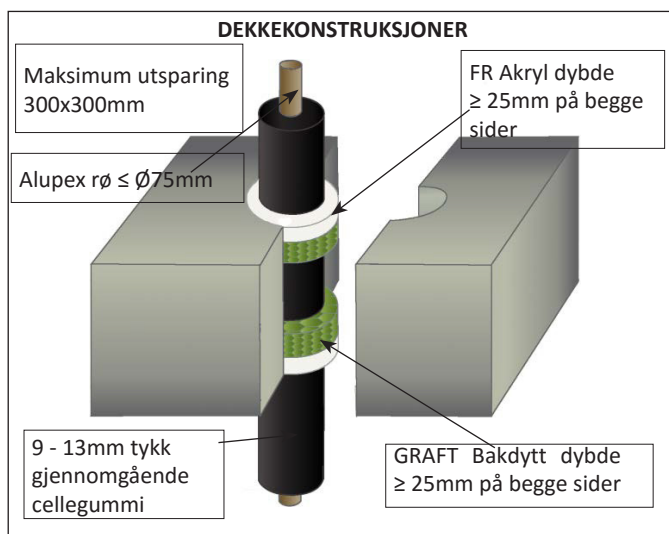
ALUPEX RØR BRANNMOTSTAND EI 180 C/C (E 180 C/C)



ALUPEX RØR BRANNMOTSTAND EI 60 C/C (E 60 C/C)

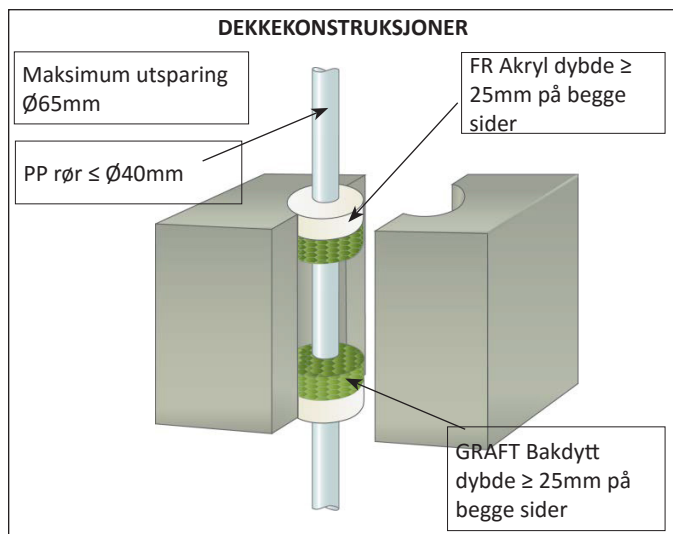


ALUPEX RØR BRANNMOTSTAND EI 60 C/C (E 120 C/C)

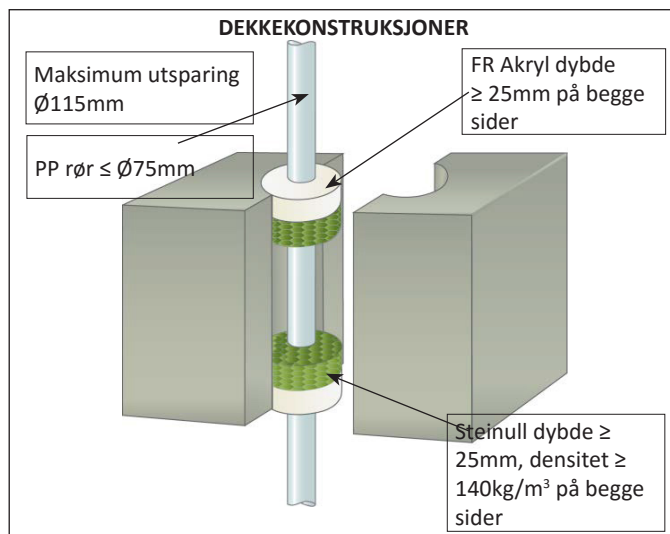


Som del av vår polise med stadig å forbedre produktene, tas der forbehold om rettigheten til å endre eller forandre produktspesifikasjoner uten varsel. Produktillustrasjonene er kun illustrerende. All informasjon i dette dokument er kun veiledende, og siden Polyseam AS ikke har noen kontroll over selve installasjonene eller byggeprosjektene, så gis det ingen garantier for klassifisering på de ferdige brannettinger. Det tas ikke noe ansvar ved tap eller skade som følge av bruk med produkter som dette dokument beskriver.

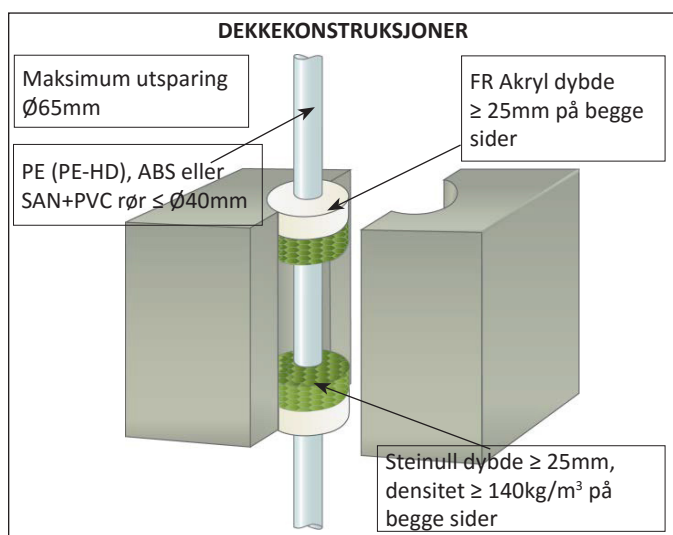
PP PLASTRØR BRANNMOTSTAND EI 120 U/C (E 120 U/C)



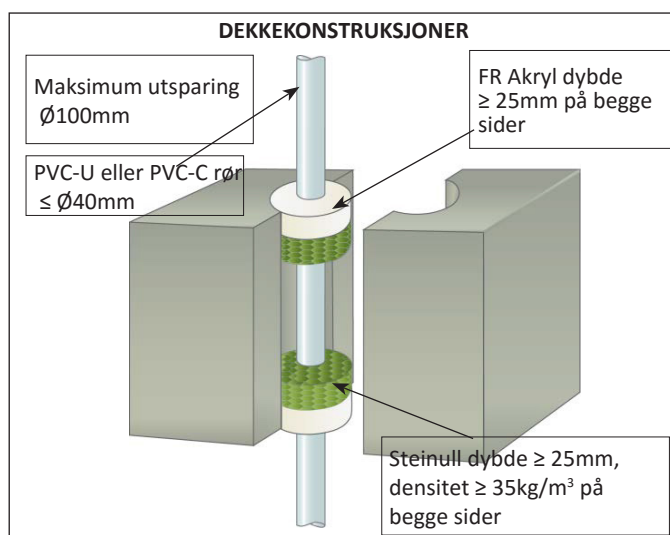
PP PLASTRØR BRANNMOTSTAND EI 180 U/C (E 180 U/C)



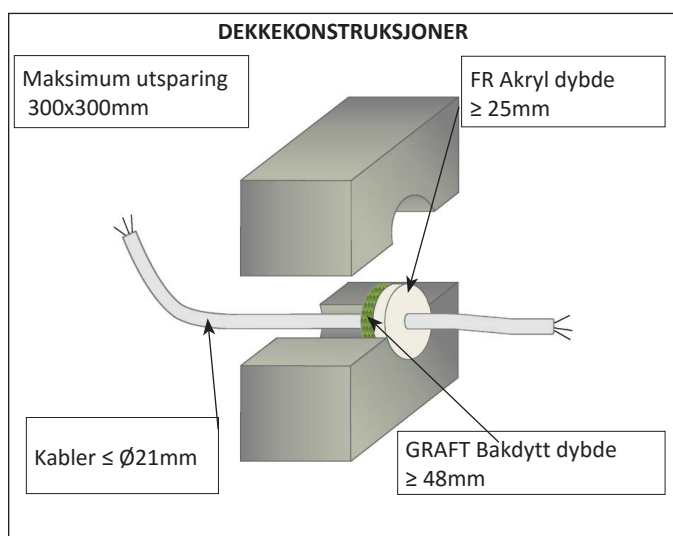
PE PLASTRØR BRANNMOTSTAND EI 240 U/C (E 240 U/C)



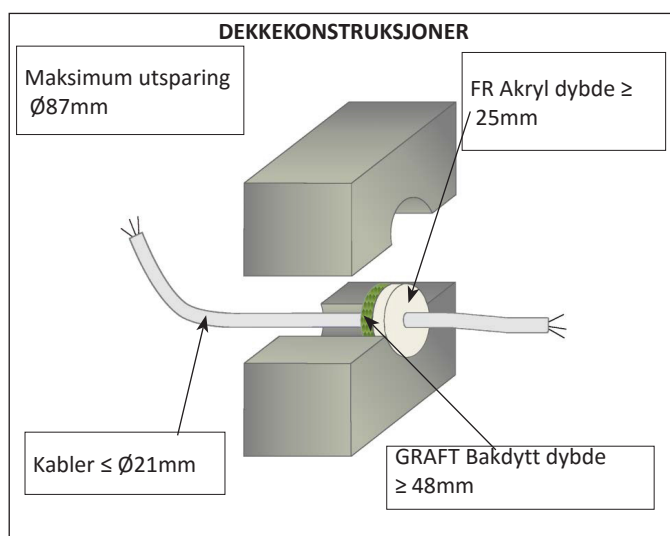
PVC PLASTRØR BRANNMOTSTAND EI 240 U/C (E 240 U/C)



KABLER BRANNMOTSTAND EI 60 (E 240)

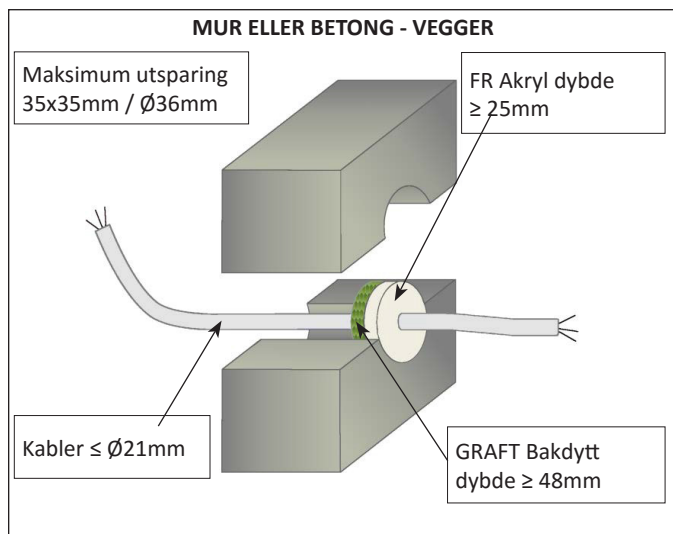


KABLER FIRE RESISTANCE EI 90 (E 240)

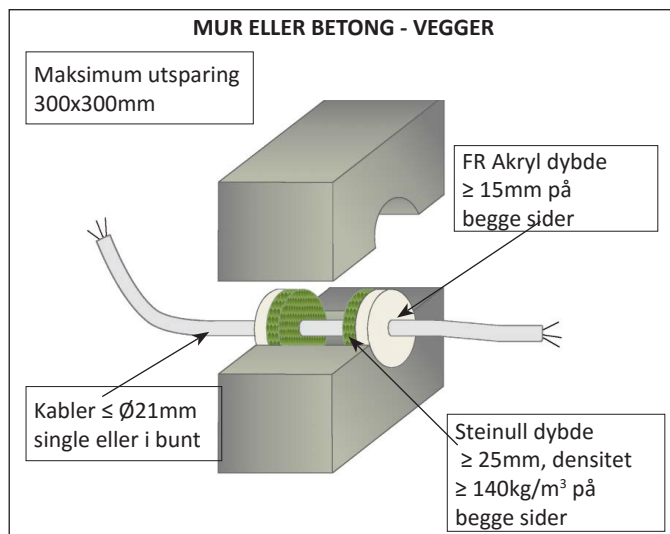


Som del av vår polise med stadig å forbedre produktene, tas der forbehold om rettigheten til å endre eller forandre produktspesifikasjoner uten varsel. Produktillustrasjonene er kun illustrerende. All informasjon i dette dokument er kun veiledende, og siden Polyseam AS ikke har noen kontroll over selve installasjonene eller byggeprosjektene, så gis det ingen garantier for klassifisering på de ferdige brannettinger. Det tas ikke noe ansvar ved tap eller skade som følge av bruk med produkter som dette dokument beskriver.

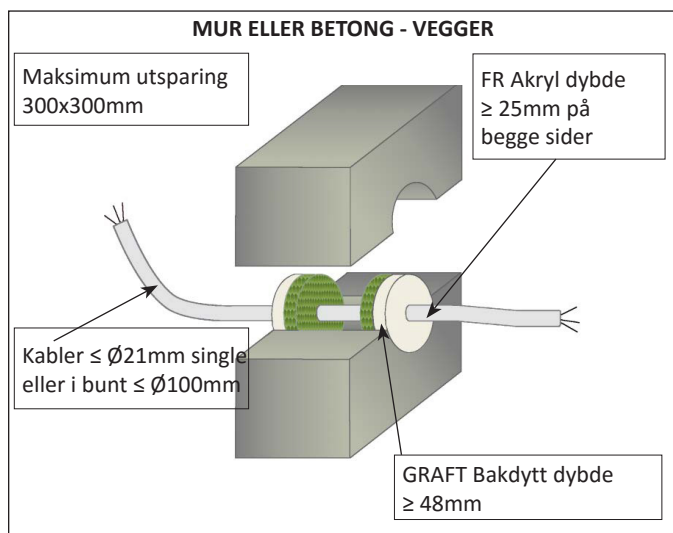
KABLER FIRE RESISTANCE EI 120 (E 240)



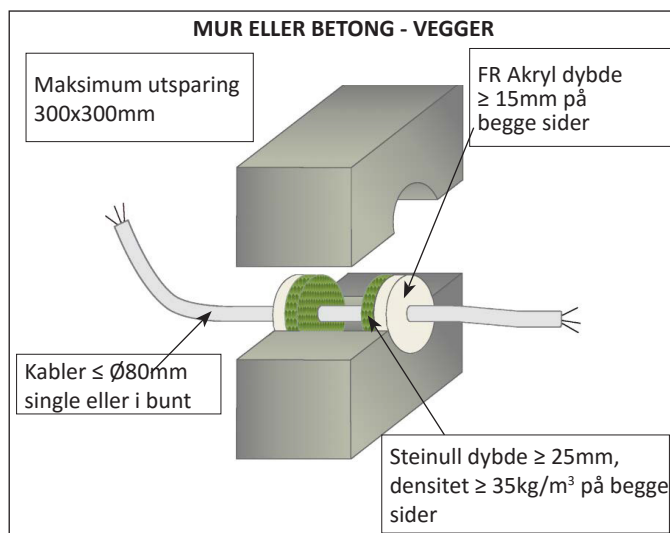
KABLER BRANNMOTSTAND EI 120 (E 240)



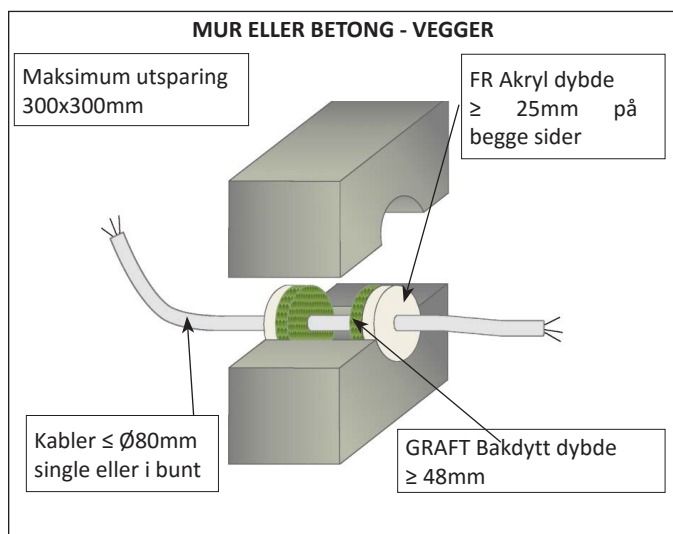
KABLER BRANNMOTSTAND EI 240 (E 240)



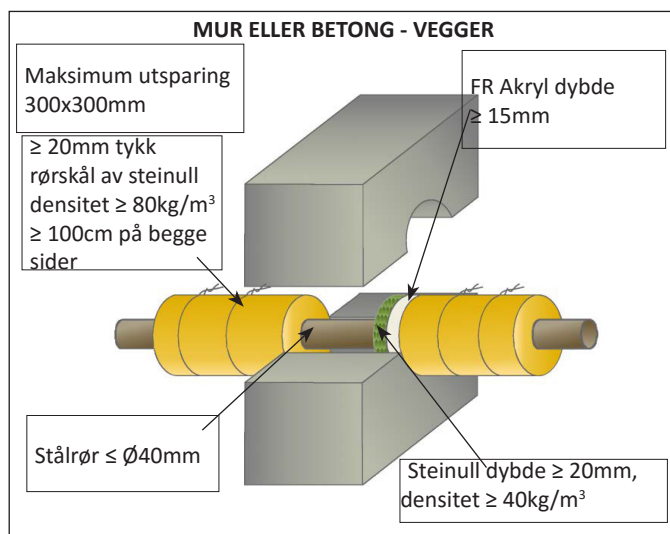
KABLER BRANNMOTSTAND EI 60 (E 120)



KABLER BRANNMOTSTAND EI 60 (E 240)

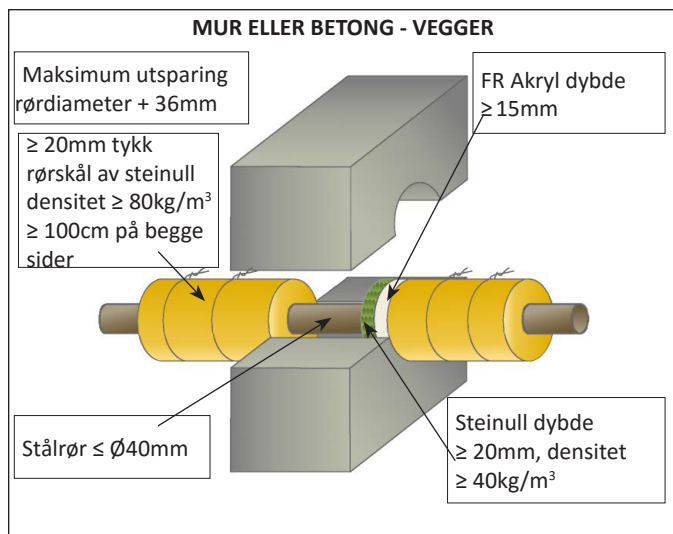


STÅLRØR BRANNMOTSTAND EI 60 C/U (E 240 C/U)

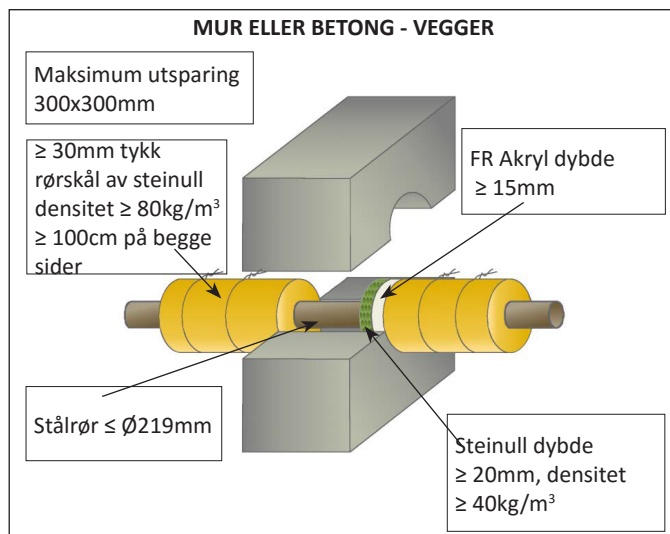


Som del av vår polise med stadig å forbedre produktene, tas der forbehold om rettigheten til å endre eller forandre produktspesifikasjoner uten varsel. Produktillustrasjonene er kun illustrerende. All informasjon i dette dokument er kun veiledende, og siden Polyseam AS ikke har noen kontroll over selve installasjonene eller byggeprosjektene, så gis det ingen garantier for klassifisering på de ferdige brannettinger. Det tas ikke noe ansvar ved tap eller skade som følge av bruk med produkter som dette dokument beskriver.

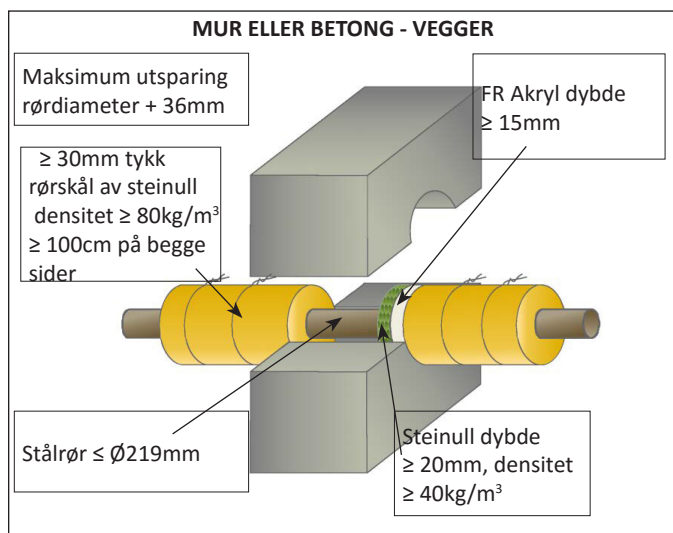
STÅLRØR BRANNMOTSTAND EI 240 C/U (E 240 C/U)



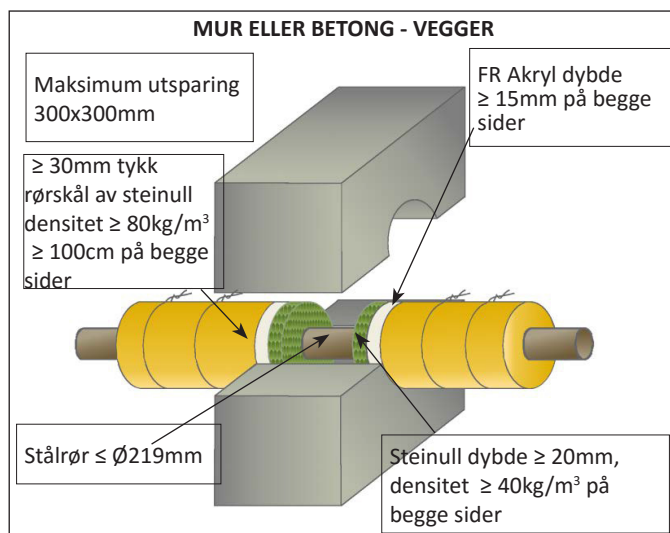
STÅLRØR BRANNMOTSTAND EI 60 C/U (E 180 C/U)



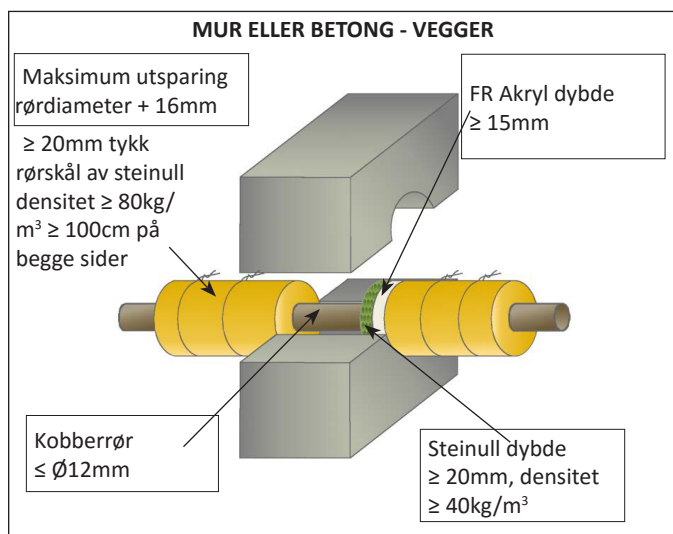
STÅLRØR BRANNMOTSTAND EI 90 C/U (E 180 C/U)



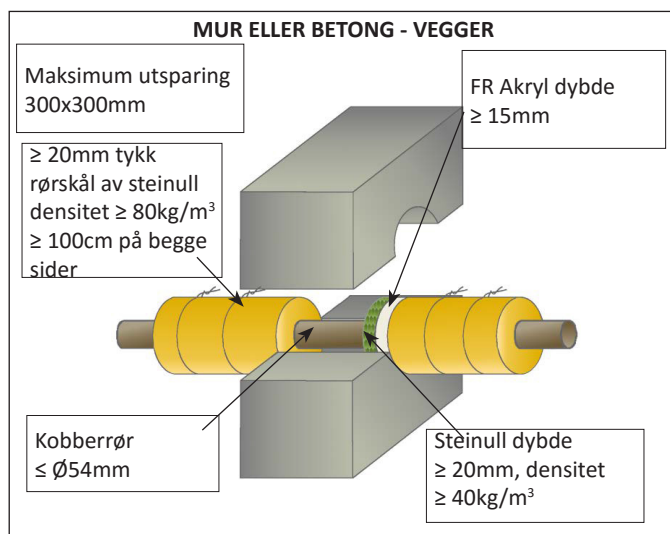
STÅLRØR BRANNMOTSTAND EI 120 C/U (E 240 C/U)



KOBBERØR BRANNMOTSTAND EI 240 C/U (E 240 C/U)

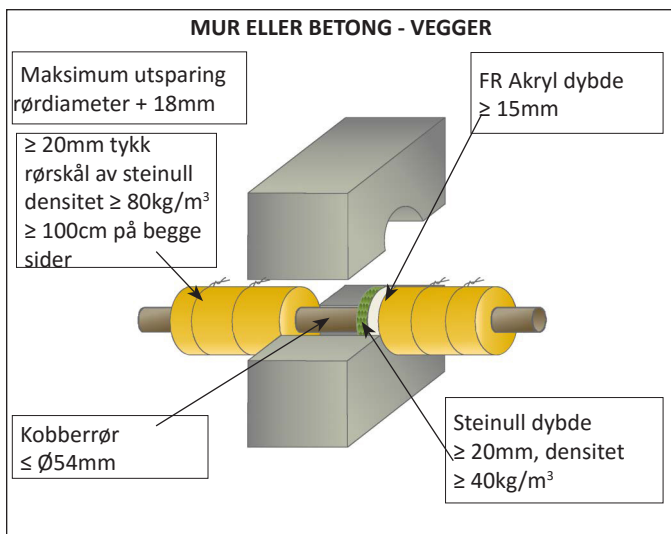


KOBBERØR BRANNMOTSTAND EI 60 C/U (E 240 C/U)

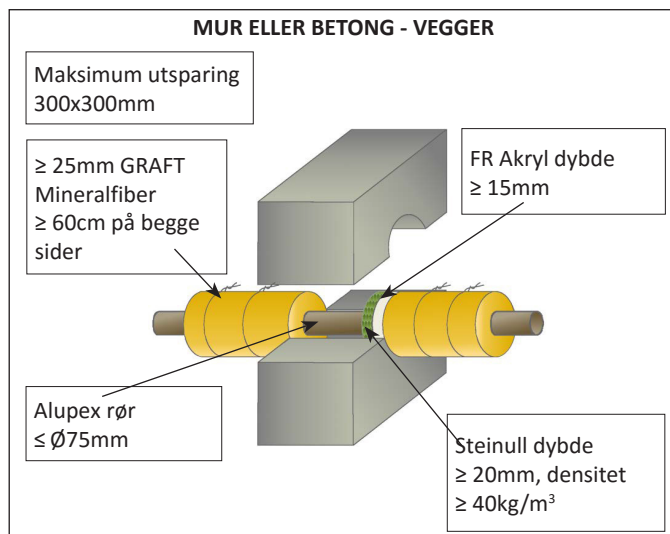


Som del av vår polise med stadig å forbedre produktene, tas der forbehold om rettigheten til å endre eller forandre produktspesifikasjoner uten varsel. Produktillustrasjonene er kun illustrerende. All informasjon i dette dokument er kun veiledende, og siden Polyseam AS ikke har noen kontroll over selve installasjonene eller byggeprosjektene, så gis det ingen garantier for klassifisering på de ferdige brannettinger. Det tas ikke noe ansvar ved tap eller skade som følge av bruk med produkter som dette dokument beskriver.

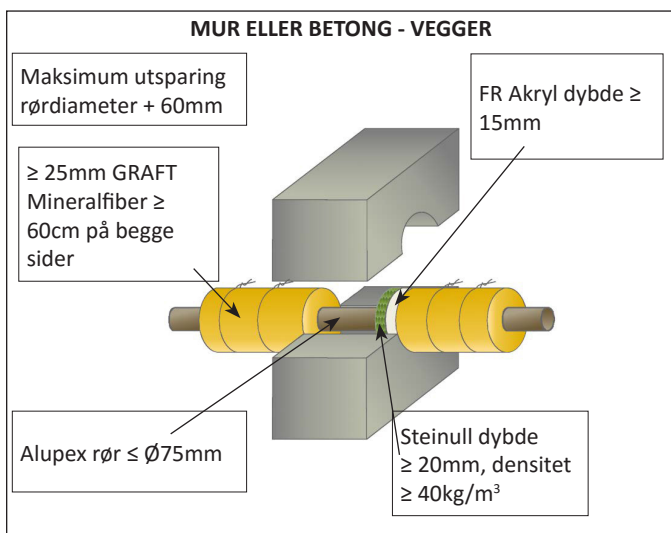
KOBBERØR BRANNMOTSTAND EI 180 C/U (E 240 C/U)



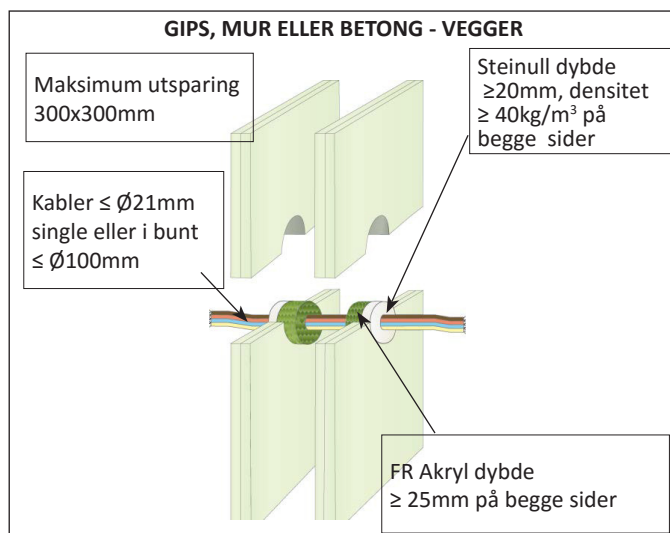
ALUPEX RØR BRANNMOTSTAND EI 60 C/U (E 120 C/U)



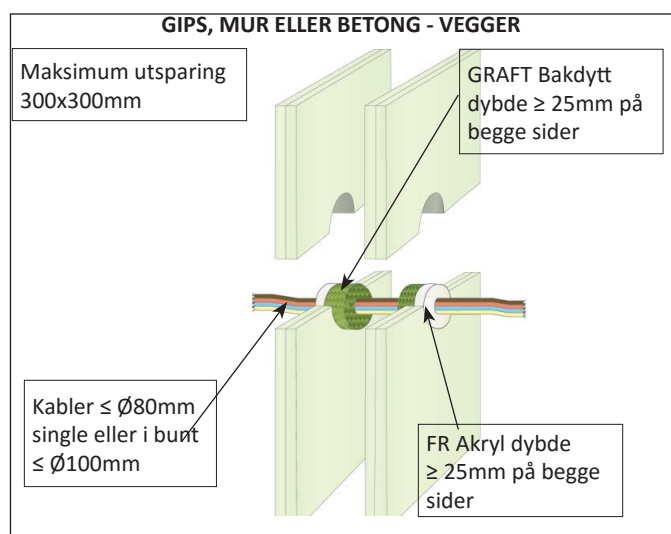
ALUPEX RØR BRANNMOTSTAND EI 120 C/U (E 120 C/U)



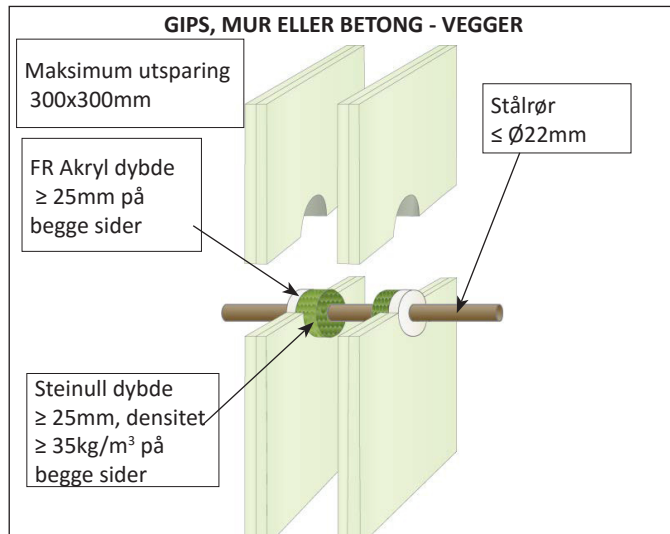
KABLER BRANNMOTSTAND EI 120 (E 120)



KABLER BRANNMOTSTAND EI 60 (E 120)

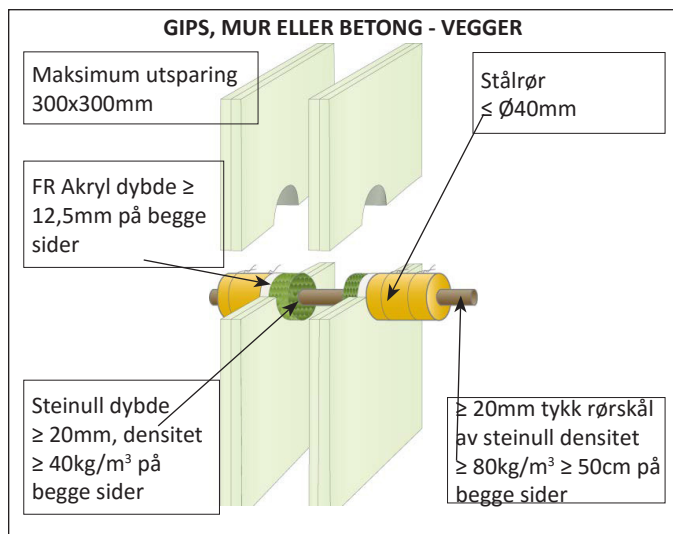


STÅLRØR BRANNMOTSTAND EI 120 C/C (E 120 C/C)

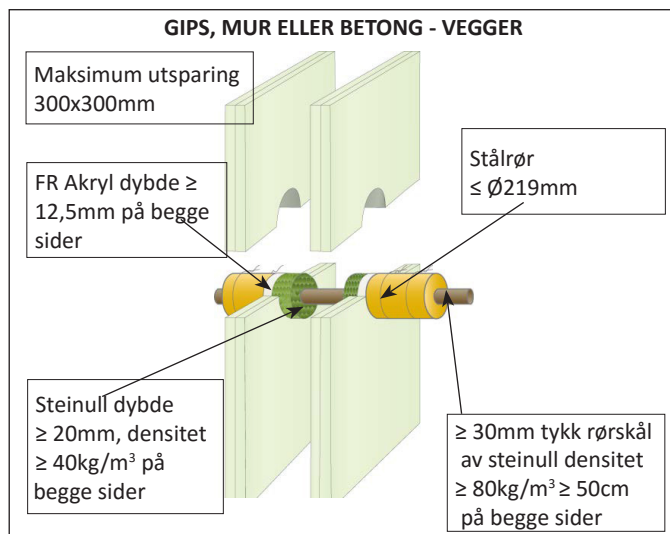


Som del av vår polise med stadig å forbedre produktene, tas der forbehold om rettigheten til å endre eller forandre produktspesifikasjoner uten varsel. Produktillustrasjonene er kun illustrerende. All informasjon i dette dokument er kun veiledende, og siden Polyseam AS ikke har noen kontroll over selve installasjonene eller byggeprosjektene, så gis det ingen garantier for klassifisering på de ferdige brannettinger. Det tas ikke noe ansvar ved tap eller skade som følge av bruk med produkter som dette dokument beskriver.

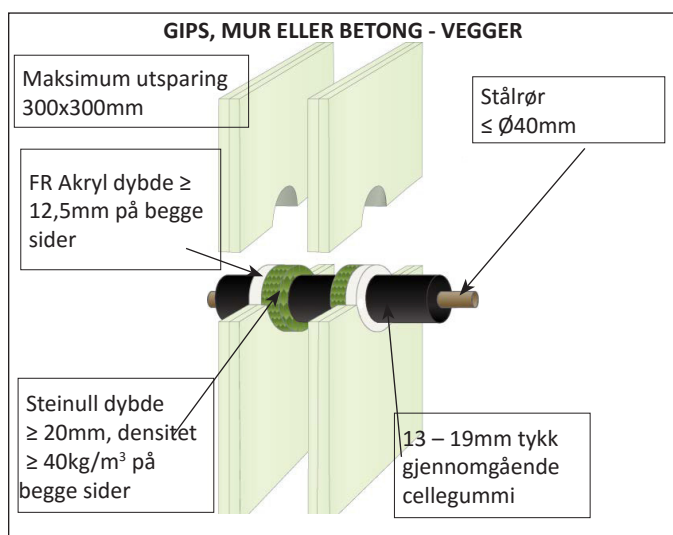
STÅLRØR BRANNMOTSTAND EI 120 C/U (E 120 C/U)



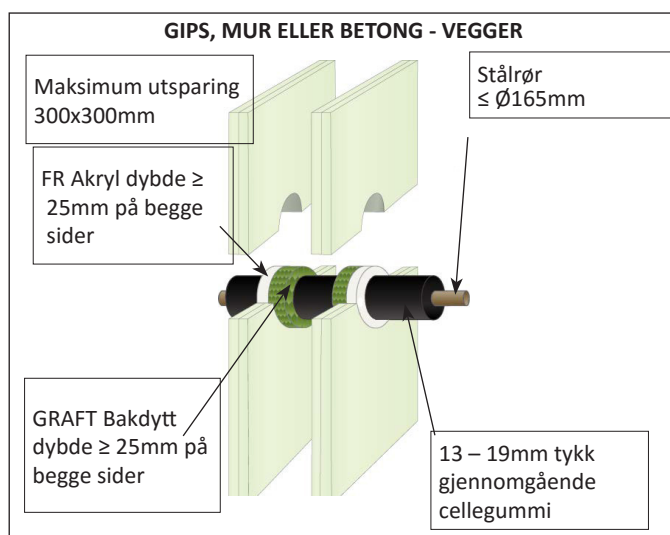
STÅLRØR BRANNMOTSTAND EI 90 C/U (E 120 C/U)



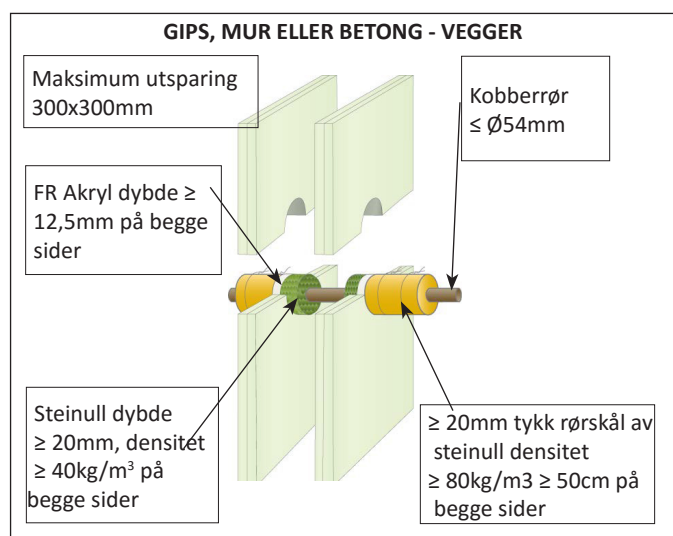
STÅLRØR BRANNMOTSTAND EI 120 C/C (E 120 C/C)



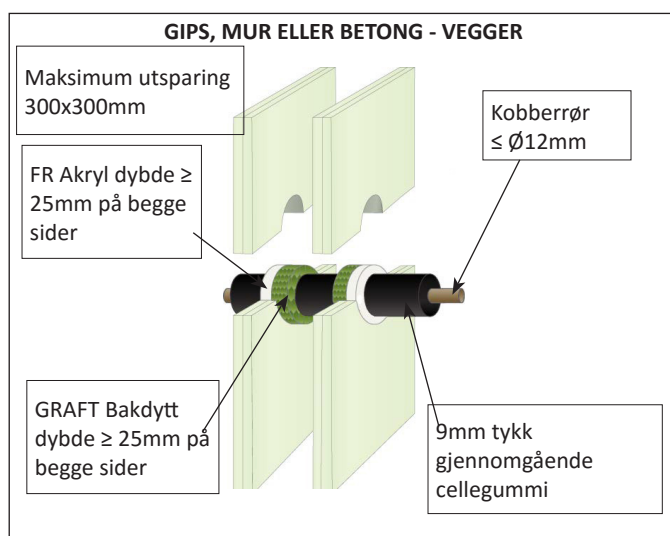
STÅLRØR BRANNMOTSTAND EI 60 C/C (E 120 C/C)



KOBBERRØR BRANNMOTSTAND EI 120 C/U (E 120 C/U)

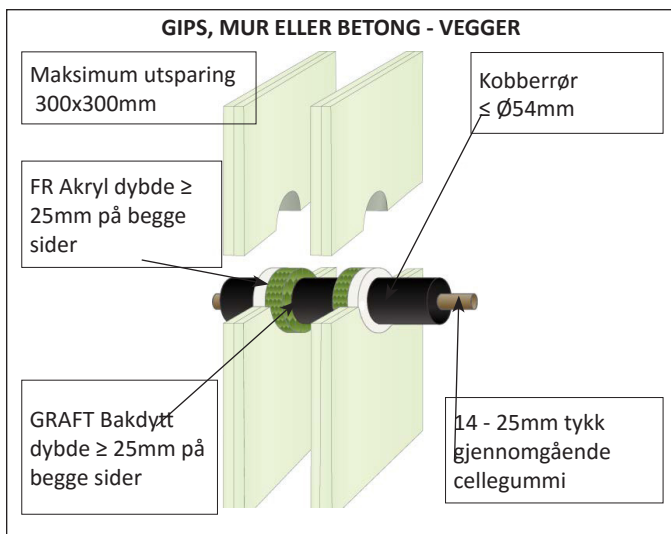


KOBBERRØR BRANNMOTSTAND EI 120 C/C (E 120 C/C)

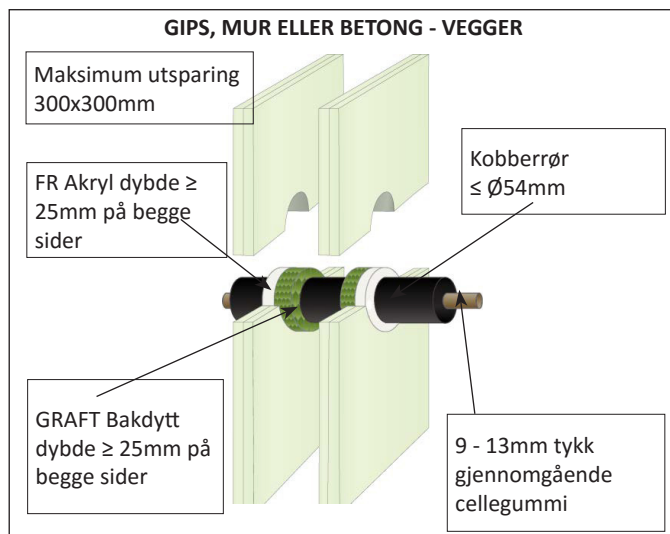


Som del av vår polise med stadig å forbedre produktene, tas der forbehold om rettigheten til å endre eller forandre produktspesifikasjoner uten varsel. Produktillustrasjonene er kun illustrerende. All informasjon i dette dokument er kun veiledende, og siden Polyseam AS ikke har noen kontroll over selve installasjonene eller byggeprosjektene, så gis det ingen garantier for klassifisering på de ferdige brannettinger. Det tas ikke noe ansvar ved tap eller skade som følge av bruk med produkter som dette dokument beskriver.

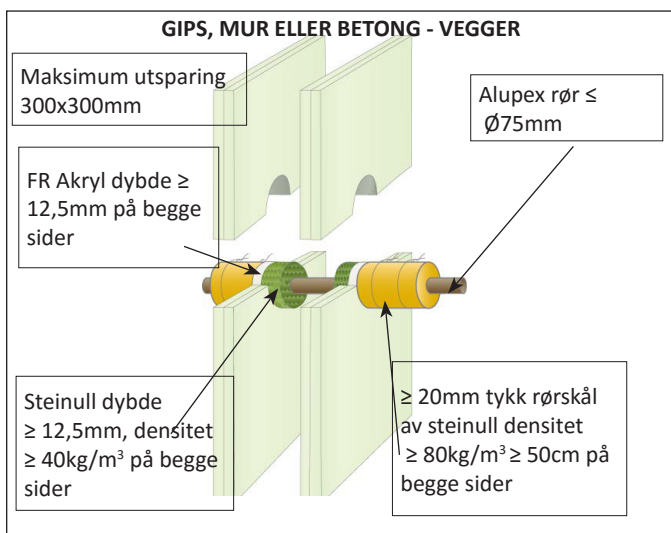
KOBBERØR BRANNMOTSTAND EI 60 C/C (E 60 C/C)



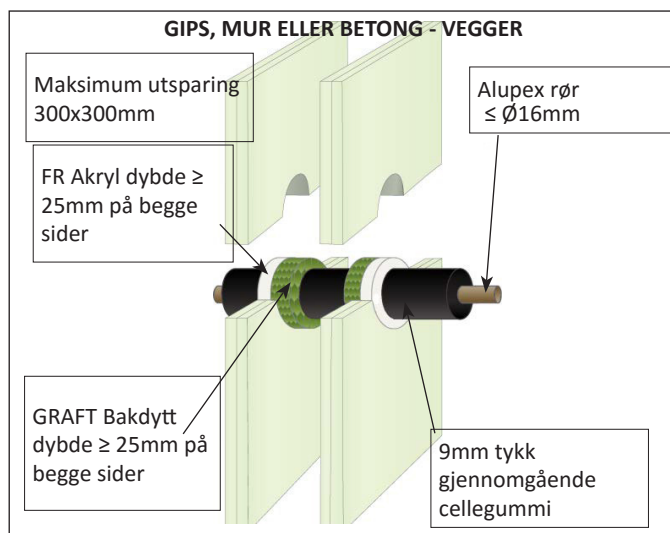
KOBBERØR BRANNMOTSTAND EI 60 C/C (E 120 C/C)



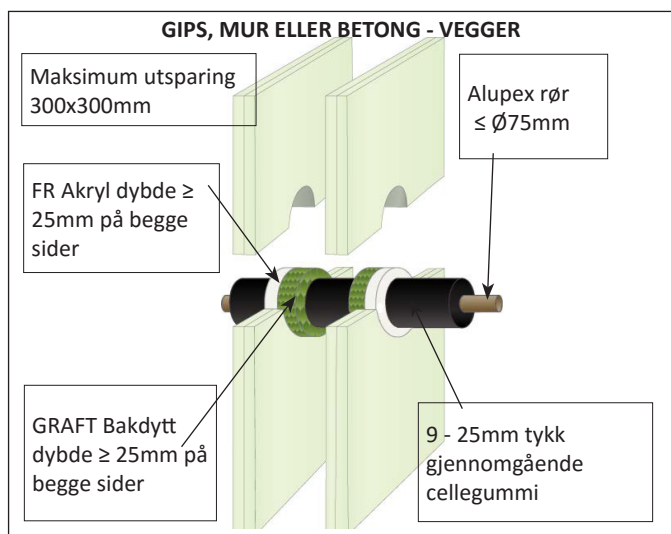
ALUPEX RØR BRANNMOTSTAND EI 120 C/C (E 120 C/C)



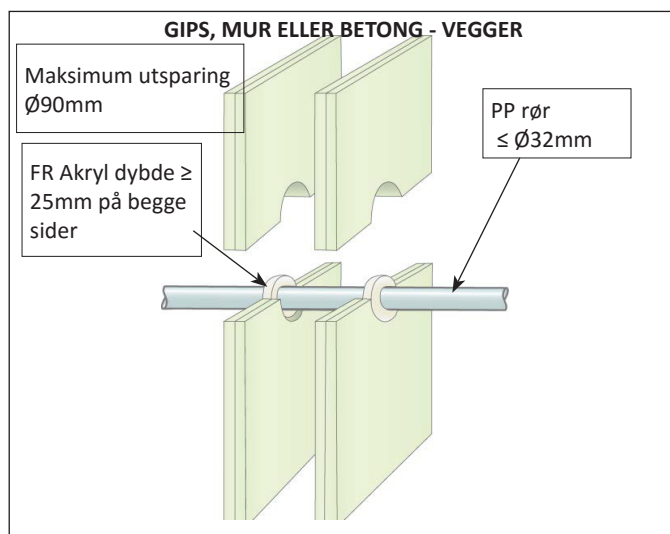
ALUPEX RØR BRANNMOTSTAND EI 120 C/C (E 120 C/C)



ALUPEX RØR BRANNMOTSTAND EI 60 C/C (E 60 C/C)

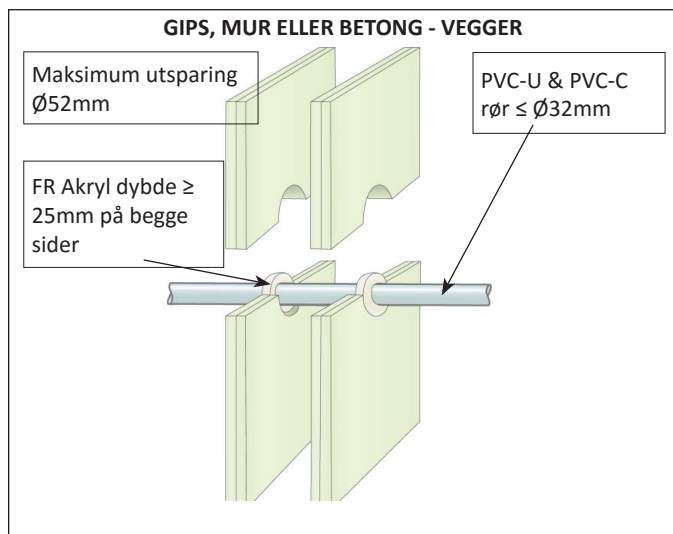


PP PLASTRØR BRANNMOTSTAND EI 90 U/C (E 90 U/C)



Som del av vår polise med stadig å forbedre produktene, tas der forbehold om rettigheten til å endre eller forandre produktspesifikasjoner uten varsel. Produktillustrasjonene er kun illustrerende. All informasjon i dette dokument er kun veiledende, og siden Polyseam AS ikke har noen kontroll over selve installasjonene eller byggeprosjektene, så gis det ingen garantier for klassifisering på de ferdige brannettinger. Det tas ikke noe ansvar ved tap eller skade som følge av bruk med produkter som dette dokument beskriver.

PVC PLASTRØR BRANNMOTSTAND EI 90 U/C (E 90 U/C)



Som del av vår polise med stadig å forbedre produktene, tas der forbehold om rettigheten til å endre eller forandre produktspesifikasjoner uten varsel. Produktillustrasjonene er kun illustrerende. All informasjon i dette dokument er kun veiledende, og siden Polyseam AS ikke har noen kontroll over selve installasjonene eller byggeprosjektene, så gis det ingen garantier for klassifisering på de ferdige brannetetter. Det tas ikke noe ansvar ved tap eller skade som følge av bruk med produkter som dette dokument beskriver.