

HELSVEIST KULEVENTIL MED SVEISEENDER, TYPE NAVAL

FULLY WELDED BALL VALVE, WELDED ENDS, TYPE NAVAL

VALVULA CU BILA IN CONSTRUCTIE MONOBLOC (SUDATA, CAPSULATA),
CU CAPETE SUDABILE, DIN OTEL CARBON, TIP NAVAL
(CU MECANISM DE ACTIONARE)

СТАЛЬНОЙ ШАРОВОЙ КРАН СВАРНОЙ



5
253

Dimensjoner/trykkklasse

DN 10 -DN 50/PN 40
DN 65-DN 300/PN 25

Temperaturområde

-30 °C til +200 °C

Funksjon og konstruksjon

Helsveist kuleventil med redusert gjennomløp.
Kan leveres med fullt gjennomløp.
Flytende, fjærbelastet kule.
Høy spindelhals for isolering.
Leveres med spak.

Anvendelsesområde

Vann og fjernvarme.

Materialbeskrivelse

| | |
|----------------|-----------------------|
| Hus | Stål St 37.8 |
| Kule | Rustfritt stål SS2333 |
| Spindel | Rustfritt stål SS2346 |
| Setering | PTFE |
| Spindeltetning | Viton |
| Spak | Forsinket stål |

Anslutningsformer

Sveiseender.

Dimensions/pressure rating

DN 10-DN 50/PN 40
DN 65-DN 300/P25

Temperature range

-30 °C to +200 °C

Features

Fully welded ball valve, reduced bore.
Full bore available from factory.
Floating spring loaded ball.
Long neck to cover isolation.
Hand lever operated.

Range of applications

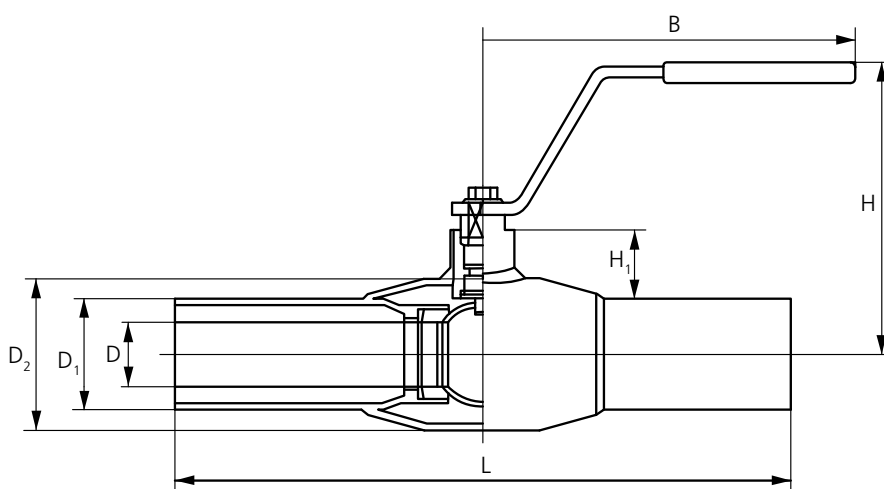
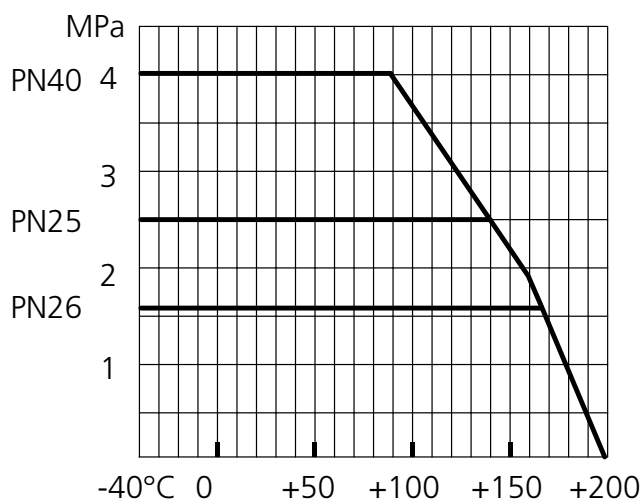
Water and district heating.

Materials

| | |
|--------------|------------------------|
| Body | Carbon steel St 37.8 |
| Ball | Stainless steel SS2333 |
| Stem | Stainless steel SS2346 |
| Seat | Teflon PTFE |
| Stem packing | Viton |
| Handle | Galvanized steel |

Socket

Welded ends.



HS Code 8481.8092
 HS Code Int. 8481.80

MÅLTABELL OG ARTIKKELNUMMER *MEASUREMENTS AND PART NOS.*

| DN | PN | D1 | D2 | L | H | H1 | B | D | KG | NRF nr./ Part No. |
|-----|----|-------|-------|-----|-----|-----|------|-----|------|-------------------|
| 15 | 40 | 21,3 | 33,7 | 230 | 128 | 52 | 145 | 10 | 0,6 | 5598653 |
| 20 | 40 | 26,9 | 42,4 | 230 | 133 | 53 | 145 | 15 | 0,8 | 5598655 |
| 25 | 40 | 33,7 | 48,3 | 230 | 139 | 55 | 145 | 20 | 1,0 | 5598657 |
| 32 | 40 | 42,4 | 60,3 | 260 | 142 | 54 | 145 | 25 | 1,8 | 5598659 |
| 40 | 40 | 48,3 | 70 | 260 | 139 | 62 | 190 | 32 | 2,0 | 5598662 |
| 50 | 40 | 60,3 | 88,9 | 300 | 146 | 63 | 190 | 40 | 2,7 | 5598664 |
| 65 | 25 | 76,1 | 101,6 | 300 | 159 | 62 | 280 | 50 | 4,4 | 5598666 |
| 80 | 25 | 88,9 | 121 | 300 | 171 | 68 | 280 | 65 | 5,7 | 5598668 |
| 100 | 25 | 114,3 | 146 | 325 | 218 | 101 | 280 | 80 | 8,4 | 5598671 |
| 125 | 25 | 139,7 | 177,8 | 325 | 252 | 101 | 400 | 100 | 13,4 | 5598673 |
| 150 | 25 | 168,3 | 219,1 | 350 | 272 | 107 | 600 | 125 | 18,0 | 5598675 |
| 200 | 25 | 219,1 | 273,0 | 400 | 300 | 123 | 900 | 150 | 36,0 | 5598679 |
| 250 | 25 | 273,0 | 355,6 | 530 | 345 | 122 | 1200 | 200 | 72,0 | 5598684 |
| 300 | 25 | 323,9 | | 550 | | | | | | 5598688 |