



## TEKNISKE DATA

### J-1 VÅTALARMVENTIL MED EUROTRIM FOR NORSK TILPASSING

Viking Nordic AB, Staffans Väg 5, S-192 78 Sollentuna, Sverige

Telefon: +46-8-594-415-90 Faks: +46-8-591-280-18 E-post: vikingsweden@viking-emea.com Web: www.viking-emea.com

#### 1. BESKRIVELSE

Viking Model J-1 Alarm Kontrollventil fungerer som en tilbakeslagsventil som sørger for at vann under trykk forblir på anlegget over klaffen. Ventilen er designet for å initiere en alarm ved vedvarende vannstrøm (slik som den vannstrømmen som kreves av en åpen sprinkler) ved å betjene en ekstra vannmotoralarm og/eller alarmtrykkbryter. Ventilen er laget så den egner seg til bruk på variable trykkvannforsyninger ved at forsinkelseskammer inngår som standardutstyret.

#### 2. LISTER OG GODKJENNINGER



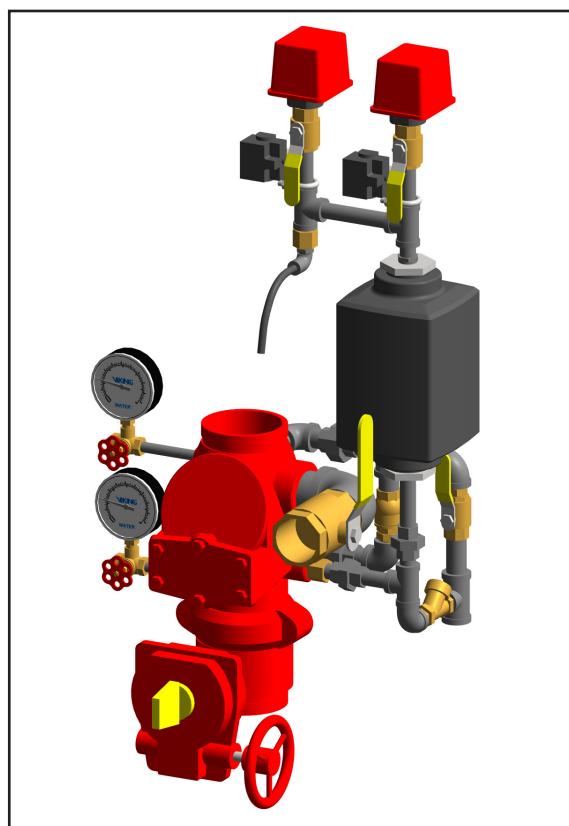
cULus-listet



FM-godkjent



CE-merket



#### 3. BESTILLINGSINFORMASJON

Viking Eurotrim leveres med BVG-1 spjeldventil forhåndsmontert til trim/hovedalarmventil.

Alarmledningen, inkludert retardkammer, leveres separat og er festet via en enkelt kobling – se **avsnitt 5**

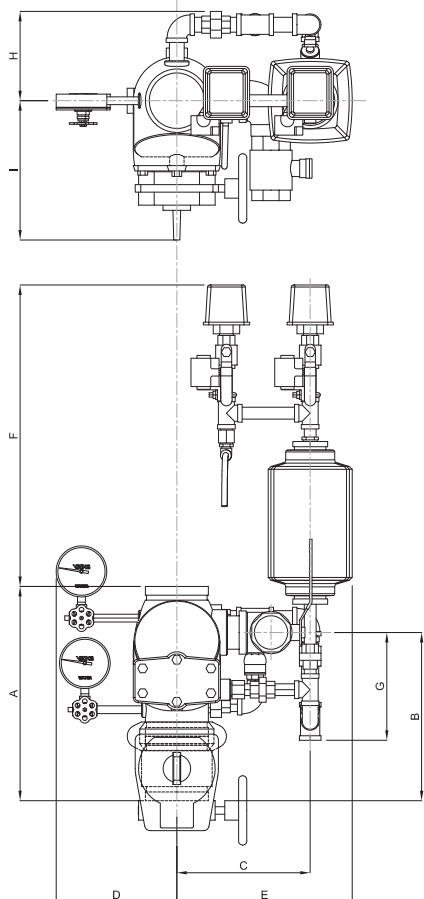
TABELL 1: VENTIL DIMENSJONER OG TILKOBLINGER

Størrelse	Tilkoblinger	Delenummer
3" / DN80 / 88 mm	Rille-Rille	ET08237-N
4" / DN100 / 114 mm		ET08240-N
6" / DN150 / 168 mm		ET08243-N
8" / DN200 / 219 mm		ET08246-N

Viking Nordic AB, Staffans Väg 5, S-192 78 Sollentuna, Sverige

Telefon: +46-8-594-415-90 Faks: +46-8-591-280-18 E-post: vikingsweden@viking-emea.com Web: www.viking-emea.com

#### 4. MÅL



Størrelse	A	B	C	D	E	F	G	H	I
3" DN80	356.0	281.0	220.0	209.5	296.2	555.0	190.9	159.1	232.0
4" DN100	386.0	303.0	241.0	221.6	317.2	543.1	192.4	161.0	251.0
6" DN150	488.0	406.0	243.2	244.4	319.4	491.1	246.1	186.0	276.0
8" DN200	565.0	344.0	285.7	269.8	361.9	429.1	169.9	211.3	307.0

Alle mål har toleranser i mm

#### 5. MONTERINGSANVISNINGER

1. Fest manometerne og rørstussen til ventilen (1).
2. Fest alarmutstyret til baseutstyret ved å trekke til koblingen (3).

