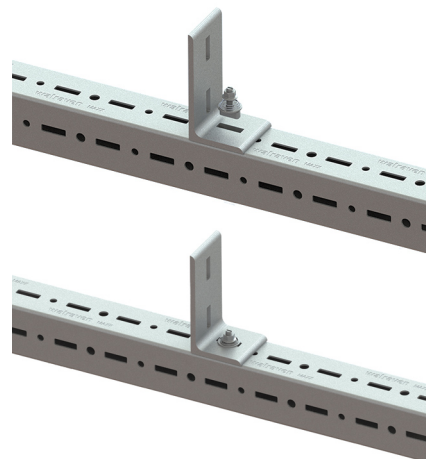
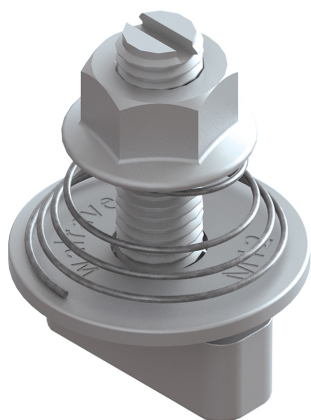


Maxx T-bolt

(H2 05 26)

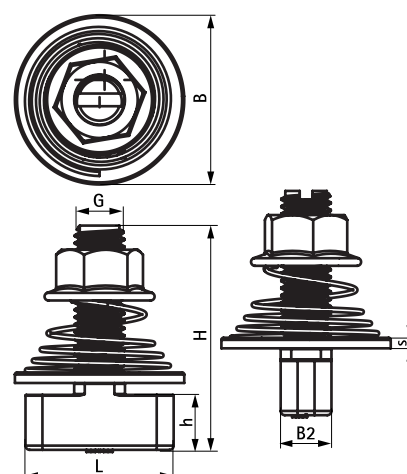
til montage af Maxx Profilskiner



Funktioner og fordele

- form-låsende bolt
- holder delene på plads inden den strammes
- formonteret og klar til brug for hurtig og nem montering i profilskiner med et vrid på 90°
- med synligt mærke på toppen for at se placeringen af hammerenden
- med firkantet blok der passer i hulmønster når der strammes
- materiale: stål, styrkeklasse 8.8; fjeder lavet af syrefast stål (AISI 316)
- varmforzinket

Art.nr.	VVS nr.	Type	G	L	B	B2	H	h	s	T _{inst}	F _{a,z}	Pakke 1
					(mm)	(mm)	(mm)	(mm)	(mm)	(Nm)	(N)	
65219214	018048724	HF	M12	35	40	12	53	12,8	2,5	75,0	14.500	25



Supplement

Maxx Profilskinne
 Maxx Væg/fodbeslag
 Maxx Vinkelbeslag 90°

Supplement

Maxx T-Beslag
 Maxx Samlelaske sæt
 Maxx U-Formet Skive