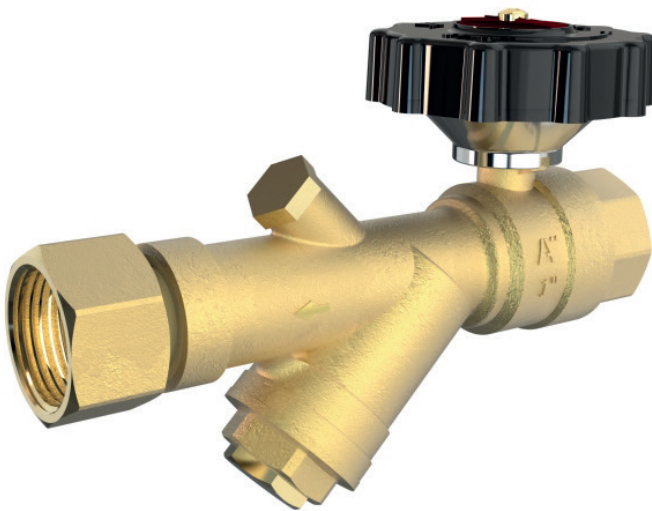


## Altech inntaksventil

Utarbeidet av Brødrene Dahl AS

Kuleventil med filter og tilbakeslagsventil.  
Godkjent for drikkevann.



*Inntaksventil med girlukking.*



*Inntaksventil med hendel*

### Tekniske spesifikasjoner

Avsinkningsfri messing CW602N

Arbeidstrykk: PN20

Driftstemperatur: -20C° til 90C°

Væske: Vann, nøytrale ikke-klebende væsker

Væsketypologi iht. NS-EN 1717: Kategori 2

Filter maskevidde 1x1mm, tråddykkelse 0,4mm

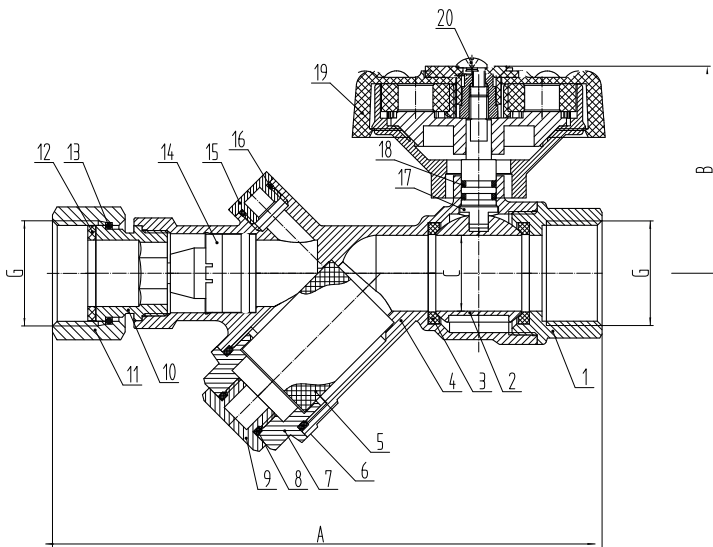
Betjening: Hendel eller saktelukkende med gir

### Krav til vedlikehold

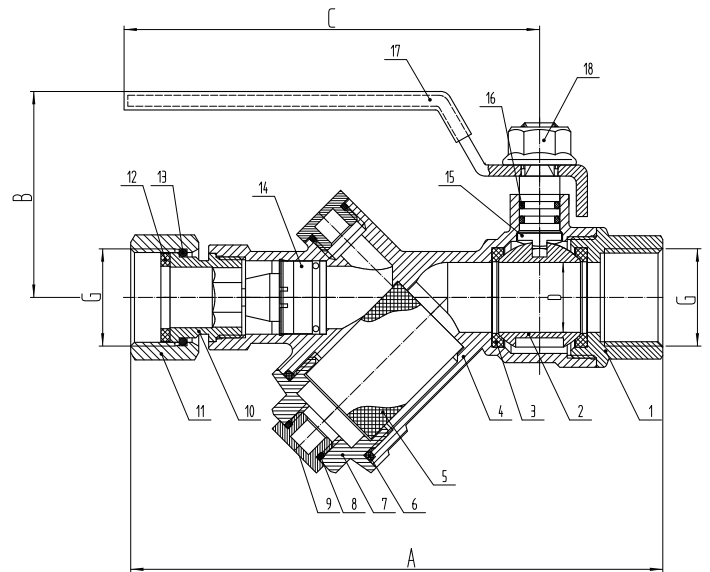
Silen må renses årlig.

Ventilen bør lukkes og åpnes minimum 1 gang pr. år.

Utenom dette trenger ikke ventilen vedlikehold.



Inntaksventil med girlukking, fig.1



Inntaksventil med hendel, fig.2

## Komponentebeskrivelse

Nr.	Navn	Ant.	Material
1	Kappe	1	DZR-messing
2	Kule	1	DZR-messing
3	Tetning	2	PTFE
4	Hus	1	DZR-messing
5	Sil	1	Rustfritt stål
6	O-ring	1	EPDM
7	Kappe	1	DZR-messing
8	O-ring	1	EPDM
9	Plugg	1	DZR-messing
10	Kopling	1	DZR-messing
11	Løpemutter	1	DZR-messing
12	Pakning	1	EPDM
13	Sikringsring	1	POM+EPDM
14	Tilbakeslagsventil	1	Rustfritt stål
15	Plugg	1	DZR-messing
16	O-ring	1	EPDM
17	Spindel	1	DZR-messing
18	O-ring	2	EPDM
19	Hendel/ratt	1	Stål/POM+YL102
20	Skrue	1	Rustfritt stål

Utarbeidet av Brødrene Dahl AS

Produktansvarlig: Brødrene Dahl AS

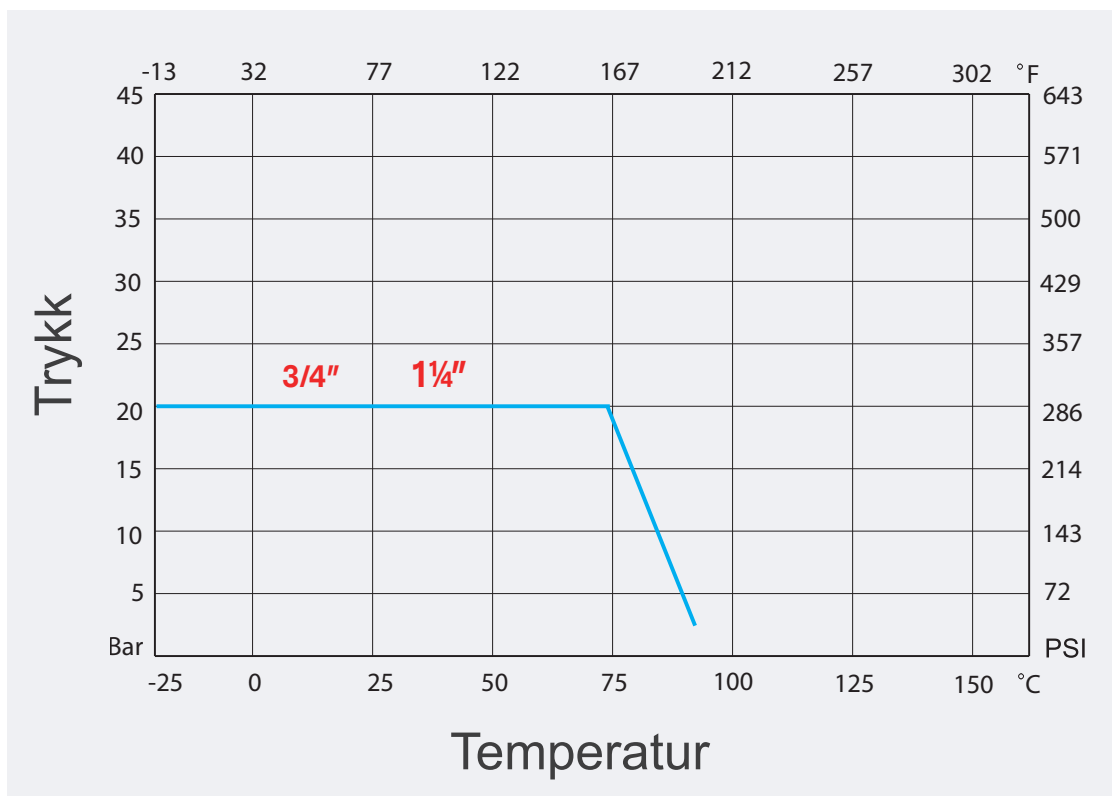
Brødrene Dahl AS Brynsengveien 5, 06675 Oslo Tlf. 22 72 55 00

## Mål iht. fig. 1 og 2

NRF-NUMMER	VARETEKST	DIMENSJON	A (LENGDE)	B (HØYDE)
5587584	INNTAKSVENTIL MED HENDEL	3/4"	145	56
5587585	INNTAKSVENTIL MED HENDEL	1"	174	59
5600048	INNTAKSVENTIL MED GIRLUKKING	1"	174	66
5600049	INNTAKSVENTIL MED GIRLUKKING	1 1/4"	198	73

Utarbeidet av Brødrene Dahl AS

## Trykk og temperaturdiagram



**Avfallshåndtering:** Produktet behandles som metallavfall iht. gjeldende forskrifter.