

DREIESPJELDVENTIL, LUG, TYPE EGO

Butterfly valve, Lug style, type EGO

EPDM og BUNA sete



Dimensjoner

DN 50 - DN 600

Trykkklasse

PN 10 - PN 16

Temperaturområde

EPDM -20°C til +120°C

Kan ikke benyttes for medier som inneholder oljeprodukter.

BUNA - N -15°C til +80°C

Kan benyttes til olje.

Funksjon og konstruksjon

Helstøpt ventilhus med sentrisk lagret spjeld

Gjennomgående spindel

Høy hals for isolering

Spjeldet kan stoppes i flere posisjoner

Toppflens iht. ISO 5211

Anvendelsesområde

Kan benyttes til flere forskjellige applikasjoner, men det må tas hensyn til setemateriale og temperaturområde.

EPDM kan ikke benyttes til olje.

NBR tåler olje, men ikke høyere temperatur enn 80°C.

Anslutningsform

For innspenning mellom flenser PN 10-16 DN 200 og større er iht. PN 10

Kan ikke sitte som endeventil

Dimensions

DN 50 - DN 600

Pressure rating

PN 10 - PN 16

Temperature range

EPDM -20°C to +120°C

Can not be used for oil products.

BUNA - N -15°C to +80°C

Can be used for oil products.

Features

Cast body with centric disc One-piece stem

Extended neck for pipe insulation Bi-directional flow

Top flange acc. to ISO 5211

Range of application

To be used for several applications. However, the seat materials and temperature range has to be taken into consideration.

EPDM must not be used for oil products.

NBR can withstand oil products, but can only be used for max. 80°C.

Socket

To be mounted between flanges PN 10- PN 16 DN 200 and larger acc. to PN 10

Can not be used for dead end services.

Materialbeskrivelse

Ventilhus
Ventilhushylse
Sete
Spindel
Spjeld
Låsepinne
O-ring
Navnplate
Spindelhylse

Type A

Seigjern GGG40
Bronse
EPDM
Syrefast AISI 431
Syrefast CF8M
Syrefast AISI 316
NBR
Rustfritt stål
Bronse

Type B

Seigjern GGG40
Bronse
NBR (BUNA-N)
Syrefast AISI 431
Syrefast CF8M
Syrefast AISI 316
NBR
Rustfritt stål
Bronse

DN 50-DN 200 leveres med spak.

DN 250 og større leveres med gir.

Materials

Body
Bushing
Seat
Stem
Disc
Pin
O-ring
Metal tag
Bushing

Type A

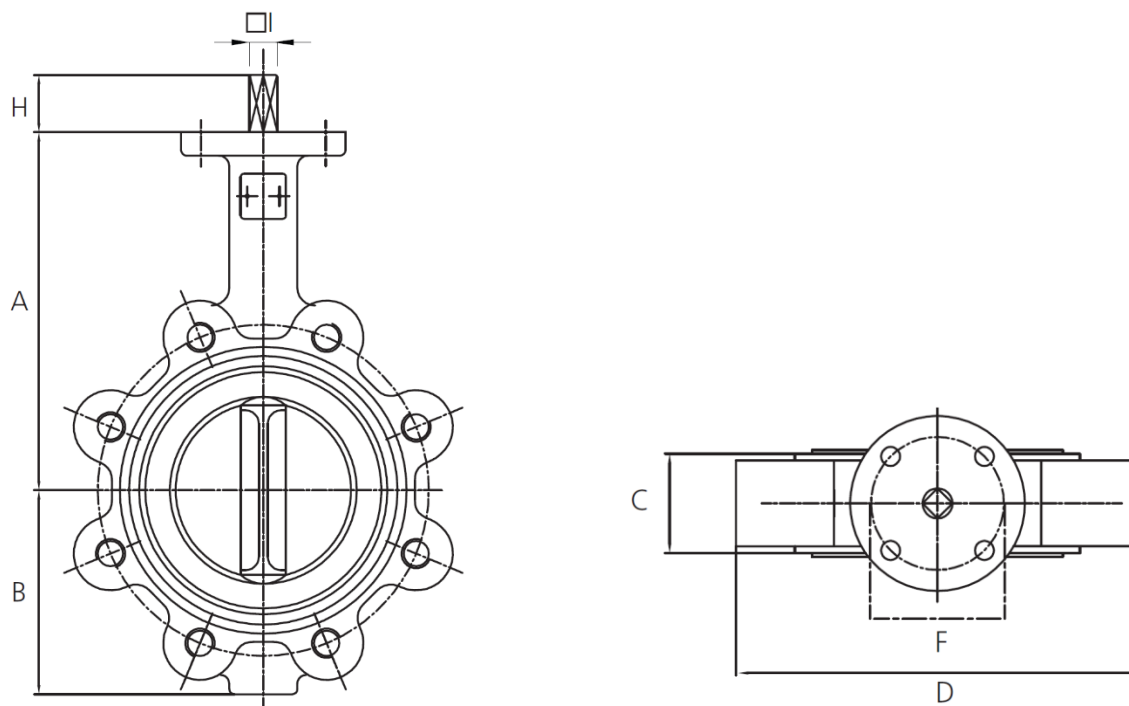
Ductile iron GGG40
Bronze
EPDM
Stainless steel AISI 431
Stainless steel CF8M
Stainless steel AISI 316
NBR
Stainless steel
Bronze

Type B

Ductile iron GGG40
Bronze
NBR (BUNA-N)
Stainless steel AISI 431
Stainless steel CF8M
Stainless steel AISI 316
NBR
Stainless steel
Bronze

DN 50 - DN 200 delivered with hand lever.

DN 250 and larger delivered with worm gear.



HS Code  8481.8010

HS Code Int. 8481.80

MÅLTABELL OG ARTIKKELNUMMER/MEASUREMENTS AND PART NO.

DN	PN	A	B	C	D	F	□	H	KG	NRF nr./Part No.	
										Type A	Type B
50	16	161	80	43	118,4	F05	11	15	4,5	5521301	5521315
65	16	175	89	46	136,6	F05	11	19	5,0	5521302	5521316
80	16	181	95	46	143,2	F05	11	19	5,5	5521303	5521317
100	16	200	114	52	207,0	F07	14	19	8,0	5521304	5521318
125	16	213	127	56	238,0	F07	14	19	10,5	5521305	5521319
150	16	226	139	56	266,0	F07	17	19	11,5	5521306	5521321
200	16	260	175	60	317,0	F10	17	25	20,5	5521307	5521322
200	10	260	175	60	317,0	F10	17	25	19,5	5521308	5521323
250	10	292	203	68	394,0	F10	22	32	29,5	5521309	5521324
300	10	337	242	78	463,0	F10	22	32	49,0	5521311	5521325
350	10	368	267	78	515,0	F10	22	40	72,0	5521312	5521326
400	10	400	318	102	574,0	F14	27	52	90,0	5521313	5521327
450	10	422	334	114	627,0	F14	27	52	111,0		
500	10	480	367	127	696,0	F14	36	64	123,0	5521314	5521328
600	10	562	471	154	818,0	F16	36	70	178,0		

Produktansvarlig: Brødrene Dahl AS

Brødrene Dahl AS Brynsengveien 5, 0667 Oslo Tlf. 22 72 55 00