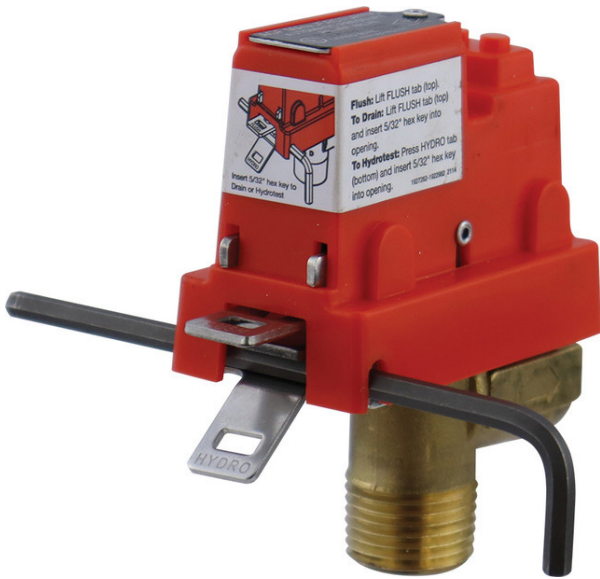




Ventiler och tillbehör | Tryckstyrning | Vergrendelbaar låsbar övertrycksventil | 7000L



SPECIFIKATIONER

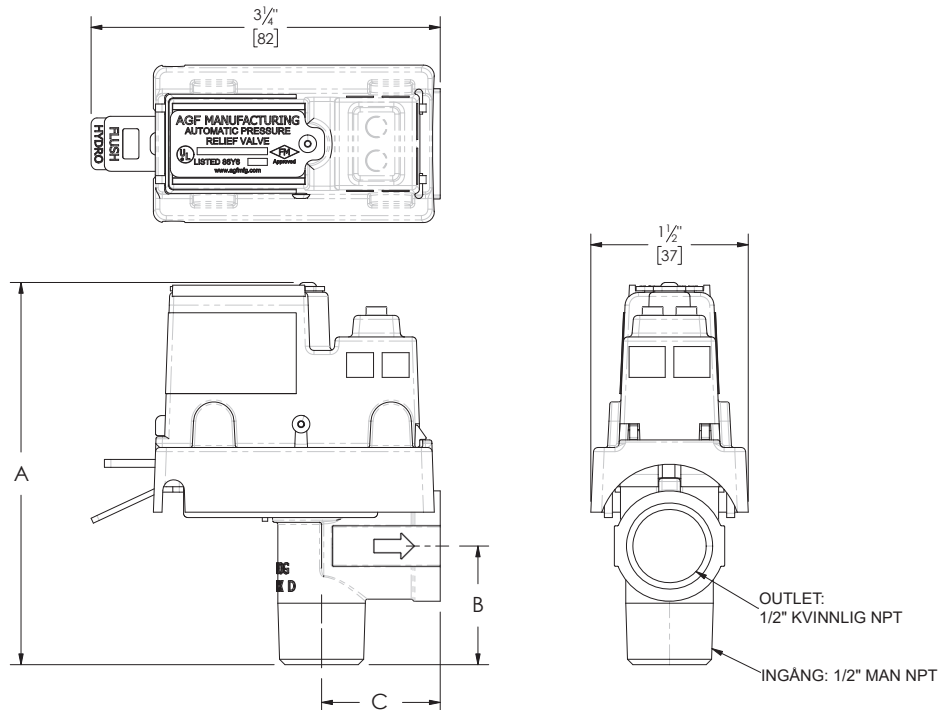
Godkännanden	
Tillgängliga dimensioner	DN15/1/2"
Tryckdata	Säkerhetsventilen har ett fabriksinställt öppningstryck på antingen 12,1 bar (175 psi), 13,1 bar (200 psi), 15,5 bar (225 psi) eller 20,7 bar (300 psi)
Material (Ventilhus)	Brons
Anslutningar	1/2" NPT inlopp med utvändig gänga och utlopp med invändig gänga

Artikelnummer och tekniska data | 7000L

Artikelnummer	Öppningstryck (bar / psi)	DN		Mått (mm / tum)			Vikt kg / lbs
		Metrisk	tum	A	B	C	
7000L050-175	12.1 / 175	DN15	1/2"	90 / 3,5	28 / 1,15	28 / 1,15	0,25 / 0,55
7000L050-200	13.8 / 200						
7000L050-225	15.5 / 225						
7000L050-300	20.7 / 300						

Materiallista | 7000L

Beskrivning	Material
Ventilhus	Brons
Spolhandtag	Stål
Fjäder	Rfr. stål
Täcka	Plast



Obs! Det här dokumentet innehåller endast grundläggande produktinformation. Information, bilder och ritningar är inte juridiskt bindande. Tillverkarens fullständiga tekniska dokumentation gäller alltid som referensdokument. Observera att certifikat, testrapporter och godkännanden kan vara publicerade i samma namn som OEM. Innehållet i den här publikationen kan ändras utan föregående meddelande. Med ensamrätt. OEM: AGF Manufacturing Inc.

Trusted above all.

Viking S.A. (ed.) | 21, Z.I. Haneboesch | L-4562 Differdange/Nieder Korn | Luxembourg | vikinglux@viking-emea.com | www.viking-emea.com

