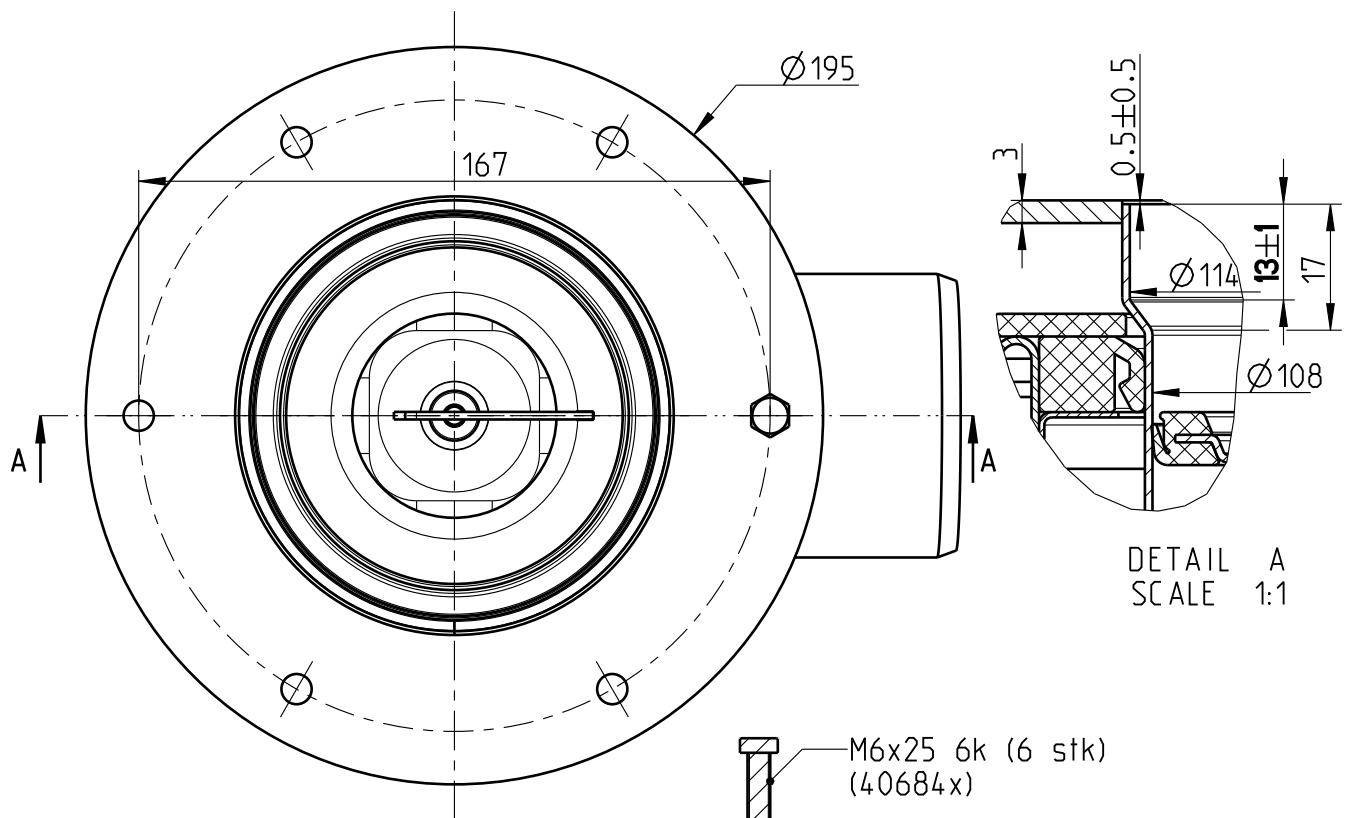
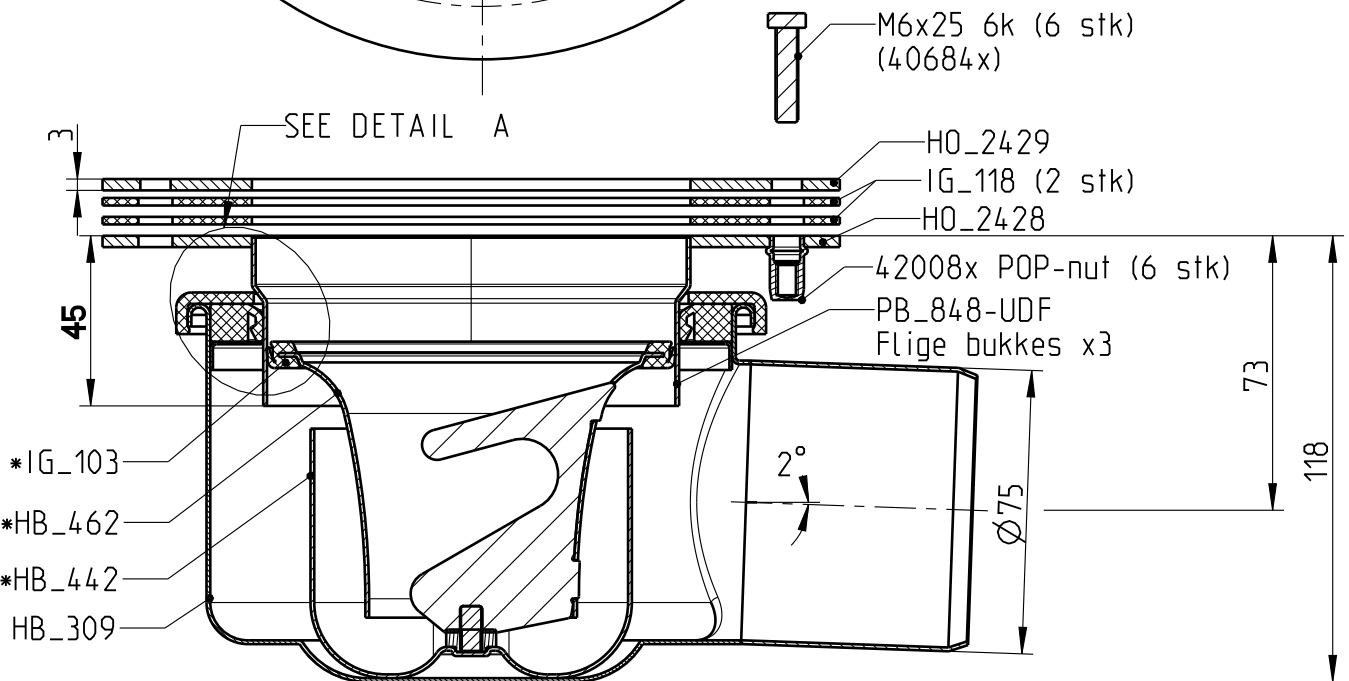


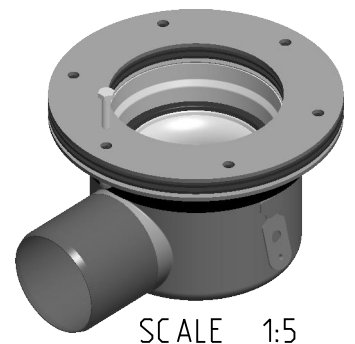
Denne tegning tilhører BLÜCHER Metal A/S, Danmark og er beskyttet af gældende lov. This drawing is the property of BLÜCHER Metal A/S, Denmark and is protected by pending law. Den må ikke afhændes, udlånes eller kopieres uden firmaets udtrykkelige skriftlige tilladelse. It must not be transferred, lent or reproduced without an explicit written permission from the company.



DETAIL A
SCALE 1:1



SECTION A-A



SCALE 1:5

Typenr.: 110.052.075 (V)

* Option V => Leveres med vandlås

DS/ISO 2768-C	0.5 < M ≤ 3	3 < M ≤ 6	6 < M ≤ 30	30 < M ≤ 120	120 < M ≤ 400	400 < M ≤ 1000	1000 < M ≤ 2000	2000 < M ≤ 4000
	± 0.2	± 0.3	± 0.5	± 0.8	± 1.2	± 2	± 3	± 4
○	○	○	○	○	○	○	○	○
Ikke angivne tolerancer ifølge: Not stated tolerances according to: DS/ISO 2768-C				BLÜCHER®	Overflade/Surface Bejdsset/Pickled		Areal/ Area 0.50110 m ²	
Materiale/Material			Målestok/Scale 1:2	Tegnet/Drawn 151120 MCL	Kontrolleret/Checked		Vægt/ Weight 2.672 kg	
Werkst. Nr.					Erstatter af/ Replaced by			Rev
Titel/Designation					Erstating for/ Replacement for		199-15657-01	Rev
Underdel kabineafløb Ø75, EPDM/Flange					Tegning Nr./Drawing No.		PB_848	Rev