

Baio reduksjonsmuffe, (Hawle 536)

1. Generell informasjon

Produsent: Hawle Armaturenwerke GmbH

Materiale: GGG-400, EN-GJS- 400-18

Trykk klasse: PN 16

Overflatebehandling: Epoxy, GSK-godkjent opp til DN 300. EWS minimum 250µm. Senket i epoxy-bad og elektrostatisk testet.

Montering: Skal kun monteres av godkjent montør.

Vedlikeholdsinstruks: Ingen driftmessige tiltak nødvendig.

Forpakning: Stk.

Transport/Lagring: Normal leveranse.

Bruksområde/Spesielle egenskaper: Universal-komponenter til duktilt stål og PE og PVC-rør. Pakning velges etter rørmaterialet.

Sikring på fri ende med Hawle strekkfast sikring for duktile og PE/PVC-rør.

Sertifiseringer: Kiwa-godkjent, BRL-K772 og BRL-K759 behandlingssystem.

(Produktsertifikat nr. K11557 / 05).

Medium: Beregnet for forsynings-drikkevann opp til 40°C - Andre medier på forespørsel



Epoxy korrosjonsbeskyttelse (EWS)

Metoden for Epoxy-belegging som Hawle benytter, betegnes EWS.

Ved epoxy-belegging gjennomvarmes produktene til 200 grader før de senkes i epoxy-badet. Metoden gjør at hele produktet blir epoxy-belagt. Etter belegging blir produktet gnist-testet med 3000 volt for å sikre at overflaten er godt dekket med epoxy, og garantert uten åpne porer og riss.

Det ferdige produktet har en glatt overflate med ekstrem høy slagfasthet.

Metoden tilfredstiller kravene til den beste korrosjonsbeskyttelse på ventiler og rørdeler, GSK-norm DIN 30677-T2 og DIN 3476 (3456).

De viktigste kravene i GSK-normen er:

- Kun benytte Epoxy-pulver Garantert minimum belegtykkelse er 250 µm
- Porefritt heftbarhet til gods, min. 12 N/mm²
- Næringsmiddelgodkjenning KTW
- Bakteriologisk godkjenning DVGW/W270
- Kontinuerlig produksjonskontroll
- Ekstern kvalitetsovervåking utføres av MPA, Hannover
- Standard farge er RAL 5012

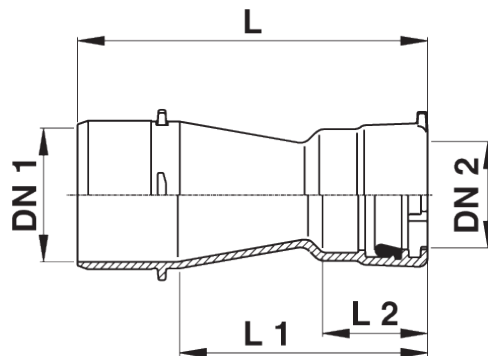
Baio reduksjonsmuffe, (Hawle 536)

2. NRF nummer og dimensjoner

Baio reduksjonsmuffe, PN 16, Hawle 536

NRF nr.	DN 1	DN 2	L (mm)	L1 (mm)	L2 (mm)	Vekt (kg)
2104223	100	80	310	210	105	7,6
2104224	125	80	370	260	105	9,3
2104225	125	100	340	230	120	10,0
2104226	150	80	420	305	105	11,7
2104227	150	100	395	280	120	12,9
2104236*	80	125	420	335	125	10,2
2104237*	100	125	325	220	125	10,3
2104238*	100	150	395	290	125	12,9
2104228	150	125	335	220	125	13,5
2104229	200	100	500	385	120	18,5
2104232	200	125	435	320	125	20,4
2104234	200	150	410	295	125	18,2
2104239	250	200	476	312	145	30,5
2104241	300	200	624	447	145	45,0
2104242	300	250	526	349	145	45,0

* RU - Reversert overgang



Overgang fra Baio til ZAK, PN 16, Hawle 536

NRF nr.	DN	DN1	ZAK	L (mm)	L1 (mm)	Vekt (kg)
2070123	80	98	46	176	74	2,3
2070152	80	98	69	176	74	2,6

