



RV260-LFA

Blyfri kontrollerbar tilbakeslagsventil EA-type

Tilbehør til trykkreduksjonsventiler og filtre

BRUK

Tilbakeslagsventiler av denne typen er spesielt egnet for å brukes sammen med vannmålere. Tilbakeslagsventiler forhindrer tilbakeslag, for eksempel fra drikkevannsutstyr tilbake til drikkevannsnettet.

De kan også brukes på industrielle anlegg, næringsanlegg og lignende hvor man ikke ønsker, tilbakeslag og tilbakesuging.

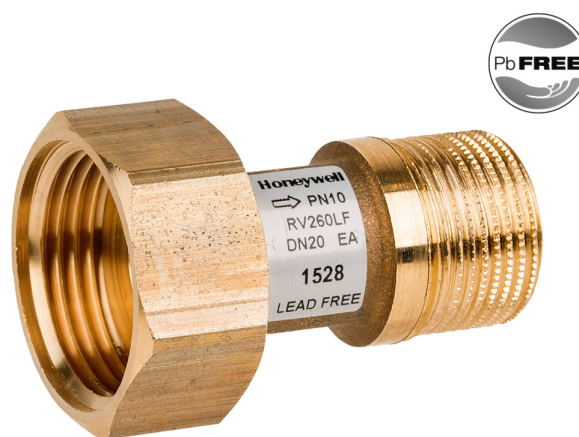
Klassifiseringene av utstyret for å oppfylle disse kravene er angitt i NS-EN 1717.

GODKJENNELSER

- SINTEF
- VA (ETA)
- DVGW (intern tilbakeslagsventil)

SPESIFIKASJONER

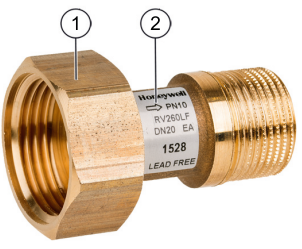
- Blyfritt materiale
- Universell bruk
- Enkel installasjon
- Lavt støynivå
- Lager ingen sjokktrykkbelastning
- Kan installeres i alle posisjoner
- Lavt trykktap
- Alle materialer samsvarer med UBA



TEKNISKE DATA

Media	
Medium:	Drikkevann
Tilkoblinger/Dimensjoner	
Tilkoblingsdimensjon:	Utvendige gjenger R $\frac{1}{2}$ " - R2" Innvendige gjenger G $\frac{3}{4}$ " - G2 $\frac{1}{2}$ "
Trykkverdier	
Åpningstrykk:	ca. 0,03 bar
Maks. inngangstrykk:	10,0 bar
Driftstemperaturer	
Maks. driftstemperatur medium:	5 – 40 °C
Spesifikasjoner	
Væsketategori:	2 (ingen helsefare)

UTFØRELSE

Oversikt	Komponenter	Materialer
	1 Union-mutter med innvendig gjenge	Messing
	2 Ventilhus	Blyfri messing
	Komponenter som ikke er avbildet:	
	Tilbakeslagsventilinnsett	Tilbakeslagsventilpatron i høykvalitets syntetisk materiale
	Testplugg med tetningsring	Blyfri messing
Tetningselementer	EPDM og kobber	

VIRKEMÅTE

Fjærbelastede tilbakeslagsventiler har en bevegelig tetningsskive som løftes av setet av en større eller mindre vannmengde avhengig av vannhastigheten gjennom ventilen. Dersom vannmengden går mot null, vil fjæren skyve skiven tilbake på setet og tett igjen vannløpet.

For å sikre fortsatt korrekt funksjon lønner det seg å kontrollere og vedlikeholde tilbakeslagsventilene jevnlig (som angitt i NS-EN 1717).

TRANSPORT OG LAGRING

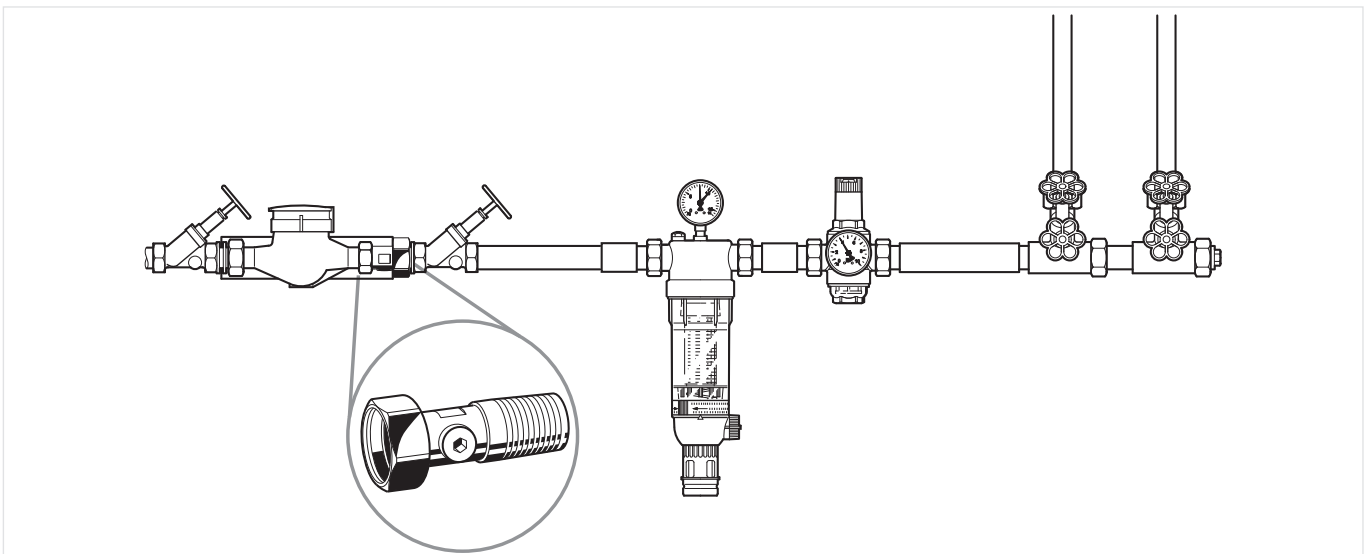
La delene ligge i originalemballasjen og pakk dem ut rett før bruk.

Følgende betingelser gjelder under transport og lagring:

Betingelser	Krav
Miljø:	rent, tørt og støvfritt
Min. omgivelsestemperatur:	5 °C
Maks omgivelsestemperatur:	55 °C
Min. relativ luftfuktighet i omgivelsene:	25 % *
Maks. relativ luftfuktighet i omgivelsene:	85 % *

*ikke kondenserende

Installasjonseksempel



TEKNISKE EGENSKAPER

kvs-verdier

Tilkoblingsdimensjoner:	15	20	25	32	40	50
k _{VS} -verdi (m ³ /h):	6,0	10,0	15,0	28,0	41,0	70,0

Trykfalldiagram

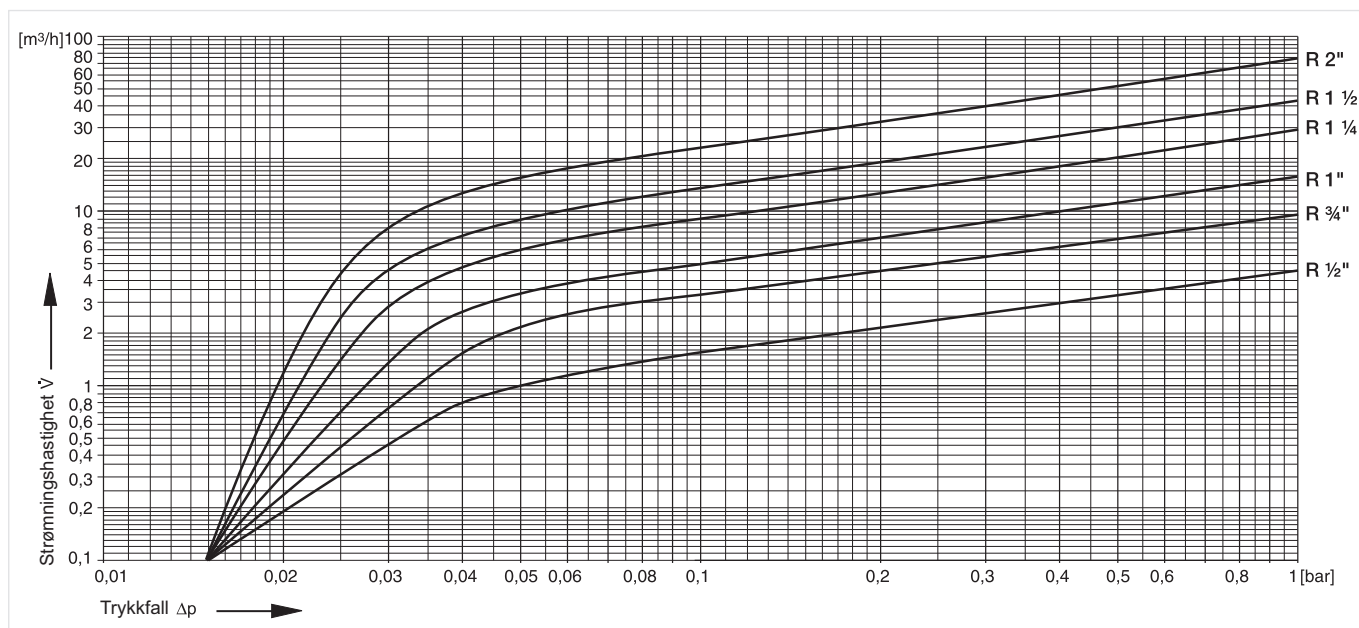
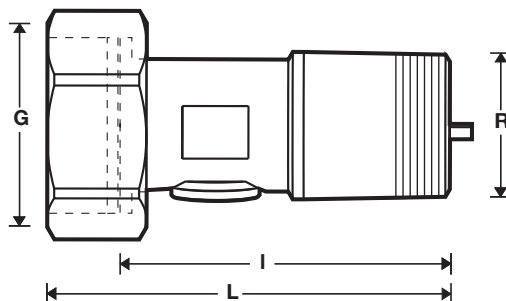


Fig. 1 Trykfall inne i ventilen avhengig av vannmengden og tilkoblingsdimensjonen som er brukt

DIMENSJONER

Oversikt



Betingelser		Verdier					
Tilkoblingsdimensjon:	R	1/2"	3/4"	1"	1 1/4"	1 1/2"	2"
Nominell diameter:	G	3/4"	1"	1 1/4"	1 1/2"	2"	2 1/2"
Test- og dreneringsplugg:	R	1/8"	1/4"	1/4"	1/4"	1/4"	1/4"
Vekt:	kg	0,2	0,3	0,4	0,7	1,0	1,3
Dimensjoner:	L	48	61	72,5	86,5	98,5	115
	l	40	50	60	72,5	85	100
Nominell vannmengde ved $\Delta p = 0,15$ bar	m ³ /h	1,8	3,8	5,8	10,8	15,9	27,1
SINTEF:	Produktsertifikat 3139						
VA:	1,55/19260						
DVGW (intern tilbakeslavsventil):	NW – 6312 AS2269						

Les dette: Alle dimensjoner i mm hvis ikke annet er oppgitt.

BESTILLINGSINFORMASJON

Tabellene nedenfor inneholder all informasjonen du trenger for å bestille en valgt artikkel. Når du bestiller, må du alltid oppgi bestillingsnummer.

Valgfritt tilleggsutstyr

Ventilen er tilgjengelig i følgende dimensjoner: 1/2", 3/4", 1", 1 1/4" 1 1/2" og 2".

		RV260-...LFA
Tilkoblingstype:	kuplingsett med utvendige gjenger på utløp og innvedige på innløp	•

Les dette: ... = plass for tilkoblingsdimensjon

Les dette: Eksempel på bestillingsnummer for 1": RV260-1LFA

Reservedeler

Tilbakeslagsventil RV260-LFA, fra og med 2015

Oversikt	Beskrivelse	Betegnelse	Bestillingsnr.	
	1 Tilbakeslagsventil			
		1/2"	2166200	
		3/4"	2110200	
		1"	2164400	
		1 1/4"	2164500	
		1 1/2"	2164600	
		2"	2164700	
	2 Plugg (10 stk.)			
		1/2"	SO6LFA-1/8	
		3/4" - 2"	SO6LFA-1/4	
	3 Pakning for kuplinger (10 stk.)			
		1/2"	0901443	
		3/4"	0901444	
		1"	0901445	
		1 1/4"	0901446	
		1 1/2"	0901447	
		2"	0901448	

For mer informasjon

www.homecomfort.resideo.com/no



Resideo Technologies, Inc.
Grønland 53
3045 Drammen
NORWAY

Produsert for og på vegne av Pittway Sàrl, La Pièce 4,
1180 Rolle, Sveits av deres autoriserte representant
Ademco 1 GmbH
NO0H-1250GE23 R0219

Kan endres

© 2019 Pittway Sàrl. Alle rettigheter forbeholdt.
Dette dokumentet inneholder proprietær informasjon om Pittway Sàrl og dets søsterselskaper, og beskyttes av opphavsretten og andre internasjonale lover. Reproduksjon eller feilaktig bruk uten spesifikk skriftlig tillatelse fra Pittway Sàrl er strengt forbudt. Varemerket Honeywell Home brukes med lisens fra Honeywell International Inc.

Honeywell Home