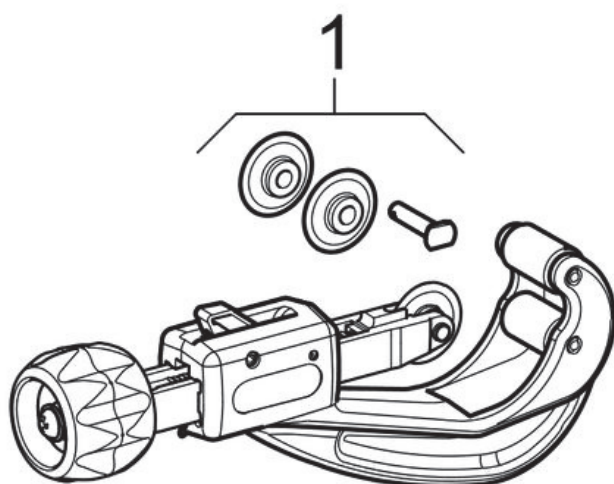


Geberit Mepla rørkutter**Gyldig for artikkel**

690.112.00.1

690.114.00.1

690.115.00.1

Reservedeltegning**Reservedeler (kun de artiklene som er listet opp i bestillingstabellen, er tilgjengelige)**

Pos.	Artikkelnr.	Betegnelse	Merknader
1	690.111.00.1	Kappeskivesett, til Geberit Mepla rørkutter: d16-75mm	ø 16 - 75 mm