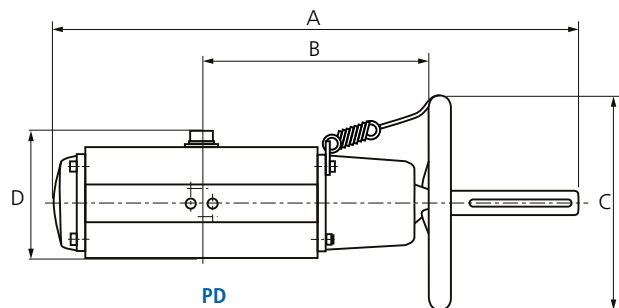
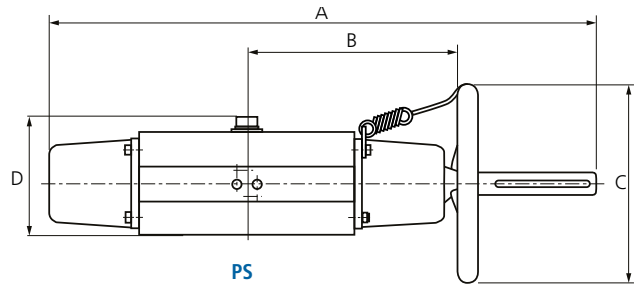


PNEUMATISK AKTUATOR MED RATT FOR NØDBETJENING

PNEUMATIC ACTUATOR WITH HAND WHEEL FOR EMERGENCY OPERATION

MECANISM DE ACTIONARE PNEUMATICA PREVAZUT CU ROATA MANUALA PENTRU OPERATIUNI DE URGENTA

ПНЕВМАТИЧЕСКИЙ ПРИВОД



5

497

Funksjon og konstruksjon

Enkelt eller dobbeltvirkende pneumatisk aktuator med ratt for nødbetjening.

Aktuatorene er av type scotch yoke som gir et høyt dreiemoment ved start og stopp.

Anvendelsesområde

Aktuatorene er beregnet for åpen / stengt posisjon, men kan også brukes til regulering. Denne type aktuator benyttes spesielt der man har behov, eller krav til at ventilen skal kunne opereres manuelt uten trykkluft.

Teknisk spesifisering

Temperaturområde	-20°C til 80°C
Maks arbeidstrykk	8 bar
Styre medium	Ren luft
Installasjonsområde	Innendørs og utendørs

Materialbeskrivelse

Hus	Eloksert aluminium
Endestykker	Eloksert aluminium
Spindel	ASTM 105
Stempelpakninger	Nylon
Fjær	Fjærstål

Features

Single or double acting pneumatic actuator with hand wheel for emergency operation.

The actuators are of the type scotch yoke, that gives a high torque at start and stop.

Range of applications

The actuators are designed for open / closed position, but can also be used for regulating service. This type of actuator used especially where there is a need or requirement for the valve to be operated manually without compressed air.

Technical specification

Temperature Range	-20°C - 80°C
Maximum working pressure	8 bar
The control medium	Clean air
Installation Area	Indoor and outdoor

Materials

Body	Anodised aluminium
End caps	Anodised aluminium
Stem	ASTM 105
Piston Seals	Nylon
Spring	Special steel



NAMUR tilkobling
Direct Mounting NAMUR



Monteringshull
ISO 5211, DIN 3337
Mounting Holes
ISO 5211, DIN 3337

Stjerne
ISO 5211, DIN 3337
Double square
ISO 5211, DIN 3337

HS Code 8412.3900

HS Code Int. 8412.39

Dobbeltvirkende / Double acting

MÅLTABELL OG ARTIKKELNUMMER MEASUREMENTS AND PART NOS.

MODEL	Nm / 6 bar	A	B	C	D	ISO 5211 Montasjeflens Mounting Flange	Firkantmål (CH) mot ventil Square top	NRF nr/ Part No.
PD50	25	280	150	Ø110	91	F03/F05/F07	11mm	5519931
PD70	68	370	185	Ø160	112	F05/F07	17mm	5519932
PD85	127	460	235	Ø200	130	F05/F07	17mm	5519933
PD100	205	510	285	Ø250	150	F07/F10	22mm	5519934
PD125	390	620	350	Ø250	182	F10/F12	27mm	5519935
PD160	761	780	430	Ø400	240	F10/F14	36mm	5519936
PD200	1454	900	460	Ø500	292	F12/F16	46mm	5519937

Enkeltvirkende / Single acting

MÅLTABELL OG ARTIKKELNUMMER MEASUREMENTS AND PART NOS.

MODEL	Nm / 6 bar	A	B	C	D	ISO 5211 Montasjeflens Mounting Flange	Firkantmål (CH) mot ventil Square top	NRF nr/ Part No.
PS50	12	310	150	Ø110	91	F03/F05/F07	11mm	5519938
PS70	31,6	410	185	Ø160	112	F05/F07	17mm	5519939
PS85	57,9	520	235	Ø200	130	F05/F07	17mm	5519941
PS100	93,4	585	285	Ø250	150	F07/F10	22mm	5519942
PS125	189,4	720	350	Ø250	182	F10/F12	27mm	5519943
PS160	341,8	900	430	Ø400	240	F10/F14	36mm	5519944
PS200	660,3	1050	460	Ø500	292	F12/F16	46mm	5519945

5
497