

Geberit Mapress rørkutter
Gyldig for artikkel

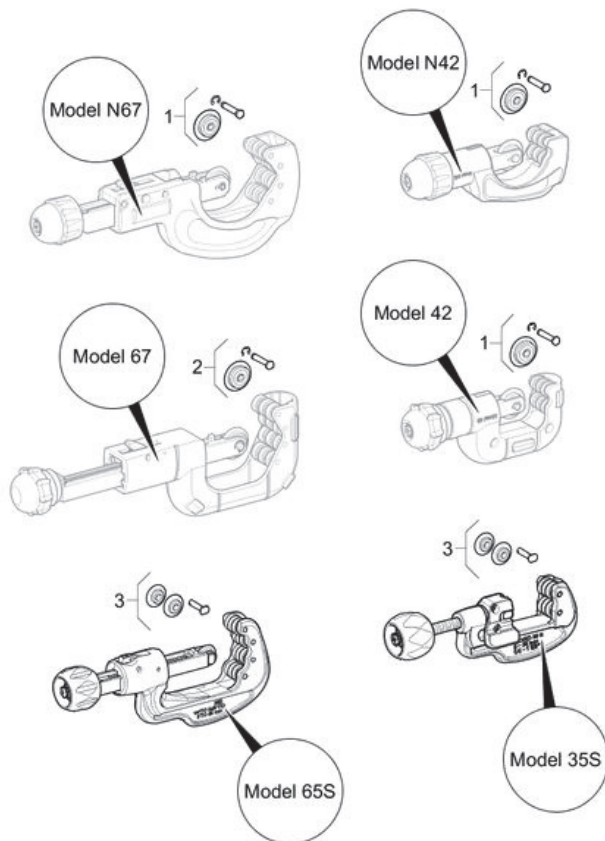
91084

91085

91086

91087

91088

Reservedeltegning

Reservedeler (kun de artiklene som er listet opp i bestillingstabellen, er tilgjengelige)

Pos.	Artikkelnr.	Betegnelse	Merknader
1	91090	Kappskivesett, til Geberit Mapress rørkutter: d12-42mm	Ø 30 mm, bredde Ø 10 mm, akse Ø 5 mm
2	91091	Kappskivesett, til Geberit Mapress rørkutter: d12-54mm	Ø 31,5 mm, bredde Ø 12 mm, akse Ø 6 mm
3	91092	Kappskivesett, til Geberit Mapress rørkutter R: d12-54mm	Ø 22 mm, bredde Ø 8 mm, akse Ø 5 mm