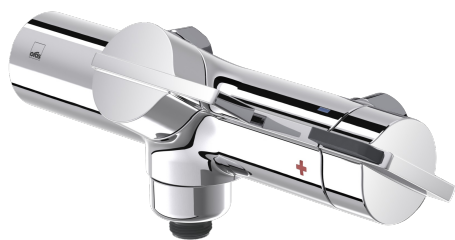


7267 Oras Oramix Dusjkran

EAN: 6414150072543

NRF: 4200519

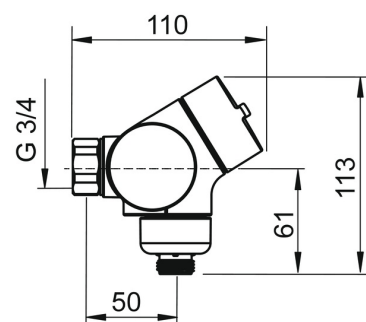
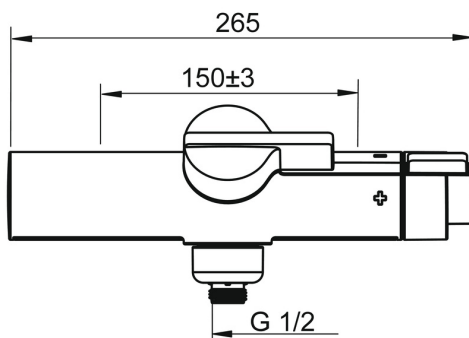
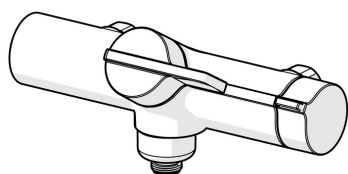
static.oras.com/7267



Trykkstyrt dusjkran som sikrer jevn dusjtemperatur. Utstyrt med ekstra godt grep på mengde- og temperaturrettet, samt sperreknapp for å forhindre skålding. Dusjkranen er utviklet for å reagere umiddelbart på trykkendringer og justerer for trykkvariasjonene i røret når andre kraner i huset er i bruk.

Design by Harri Koskinen

- Helse og omsorg
- Trykkstyrt
- Veggmontert
- Forkrommet
- Temperaturregeringshendel, Mengdehendel, Grepsvennlig hendel, Sikkerthshendel
- Sikkerhetssperre mot skålding ved 38°C
- Tilbakeslagsventil, Smussfilter, Pressostatkassett for temperaturregulering
- Mulighet for fast skoldesperre Kan brukes ved motsatt varmt / kaldt vha sperrehylse 601689V



Teknisk data

Flow attributter

Vannmengde ved 300 kPa	0.23 l/s
Trykktap (0.2 l/s)	220 kPa

Tekniske egenskaper

Varmtvannsforsyning	max. +80°C
Arbeidstrykk	150 - 1000 kPa
Tilkoblingsstørrelse	G1/2
Installasjons bredde	CC150± 3 mm
Tilbakeslagssikring (EN1717)	EB
Materiale	brass

Bestemmelser

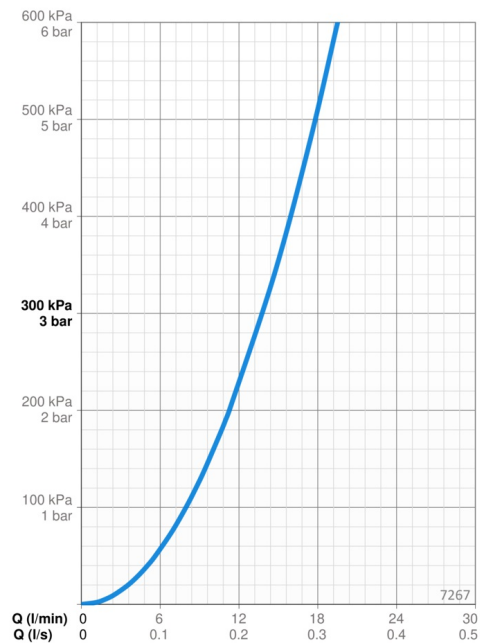
EN Standard	EN 1111
Støyklasse	II (ISO 3822)

Godkjenninger og Erklæringer

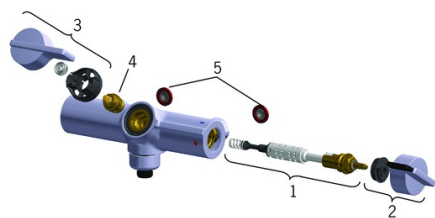
STF Sertifikat	EUFI29-21002459-TH3
Sintef	Sintef Nr. 0280
EPD	S-P-06397

Bærekraftighet

EPD module A1 (kg CO2 eq.)	5,95
EPD module A2 (kg CO2 eq.)	0,28
EPD module A3 (kg CO2 eq.)	0,69
EPD module A1-A3 (kg CO2 eq.)	6,91
EPD module A4 (kg CO2 eq.)	0,25
EPD module B7 (kg CO2 eq.)	2426,50
EPD module C2 (kg CO2 eq.)	0,01
EPD module C3 (kg CO2 eq.)	0,01
EPD module C4 (kg CO2 eq.)	0,49
EPD module D (kg CO2 eq.)	-4,38



SP7267



	Navn	Kode	NRF
01	Pressostat kassett	169940V	4204442
02	Hjelpehendel	201044	4203148
03	Hjelpehendel	201043	4203147
04	Keramisk overdel	109390	4204661
05	Smussfilter, G3/4	198292/2	4204844