

SERVANTKRAN, NEW NAUTIC

ENERGIKLASSE C

GUSTAVSBERG /
SMARTERE BADEROM



PRODUKTEGENSKAPER

ECO-FLOW



HURTIGMONTE



- Spak med godt grep, med tydelig fargemerking for varmt og kaldt
- Soft move, teknologi for jevn og presis håndtering
- Patentert hurtigfestemutter, for enkel montering

ARTIKKELNUMMER MM.

NRF-nr.
4340426

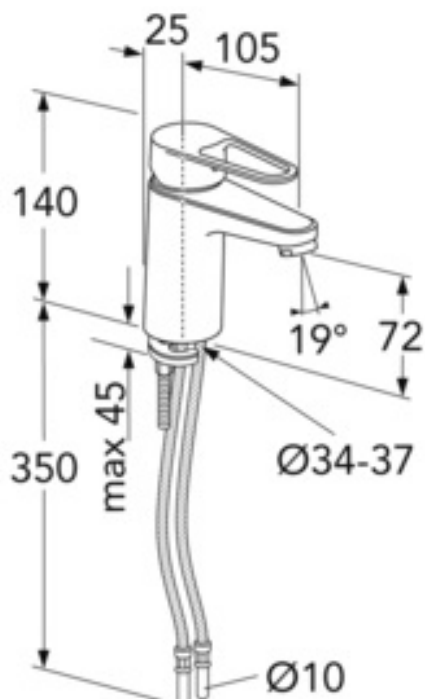
Artikkelnummer:
GB41216051

EAN-nummer
7393792234771

Emballasje

L: 225,00 x W: 205,00 x H: 70,00 mm.

Vikt: 1,20 kg



ENERGIMERKING OG SERTIFIKATER



Vålerøy & Boch Gustavsberg All
For produkter egnet til
til Branschelegger Sikker
Vanninstallasjon.



MONTERING OG VEDLIKEHOLD

Før installasjonen må ledningene rengjøres. Kran er koblet til kaldvannsledningen til høyre og varmtvannsledningen til venstre. Vanntrykk: maks 1000 kPa, min 50 kPa. Varmtavnstemperturen maks: 70 C, min 45 C. Vi er ikke ansvarlig for feil som står ved feil installasjon.



Villeroy & Boch Norge AS / Postboks 13, 1471 Lørenskog / www.gustavsberg.no / info.norway@gustavsberg.com