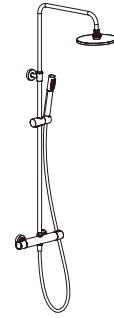


# SGDN prosjekt

## SGDN Prosjekt takdusj

Model 4364936/4364937



### Sjekk hver del før installasjon.

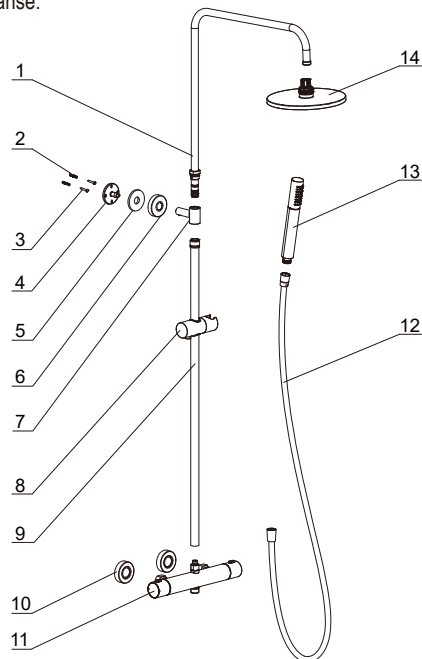
Når du åpner esken, må du sjekke at delene er i samsvar med tabellen nedenfor.

Om det er noen mangler, ta kontakt med din lokale selger eller vår bedrift.

Utseendet på dusjene varierer i henhold til ulike modeller.

Derfor vil nedenstående tegning kun være en referanse.

No.	Deler	Antall
1	Teleskoprør	1
2	Veggplugg	2
3	Skrue	2
4	Festering	1
5	Beskyttelsespute	1
6	Dekkløkk til veggfeste	1
7	Festebrakett	1
8	Glider	1
9	Dusjstang	1
10	Rosett / dekkskive	2
11	Termostat	1
12	Fleksibel slange	1
13	Hånddusj	1
14	Hodedusj	1



### Viktig for installasjon:

1. Takk for at du bruker vårt høykvalitetsprodukt.

Produktet har bestått funksjonalitetstest før det forlot fabrikk, vennligst ikke demonter selv etter eget ønske.

2. Trykkfeltet for dette produktet er 1-6 bar.

Optimalt vanntrykk er 2-5 bar. Kaldtvannstemperatur er 4-29 C, varmtvannstemperatur er 55-85 C, optimalt vanntemperatur er 55-65 C.

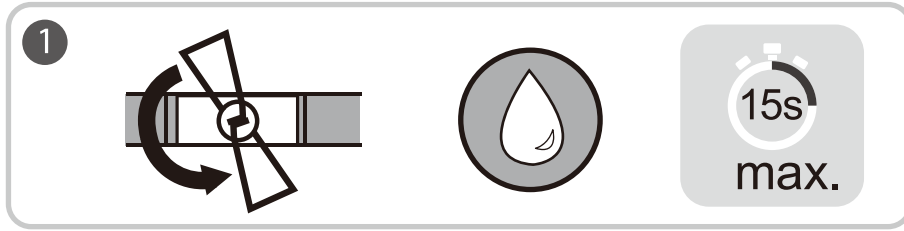
3. Vennligst pass på din egen sikkerhet ved boring og installering.

4. Vennligst påse at det ikke er noen skjulte rør og kabler der du skal bore.

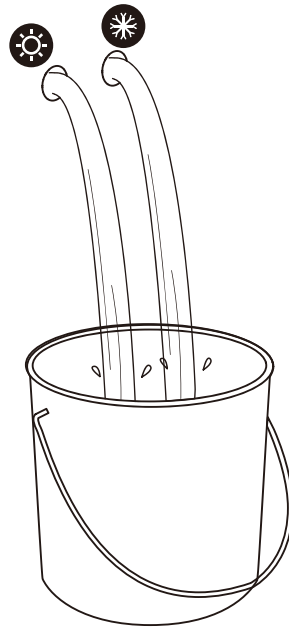
### Hjelpsomme verktøy:

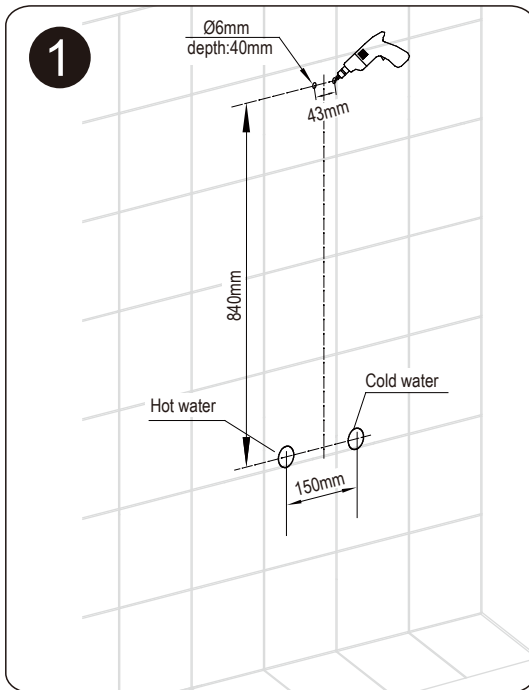
Skiftenøkkel, sekskantnøkkel (unbrako), skrujern, drill, lodd, sikkerhetsbriller.

Erklæring: Vi forbeholder oss retten til å endre strukturen til produktet uten forvarsel.

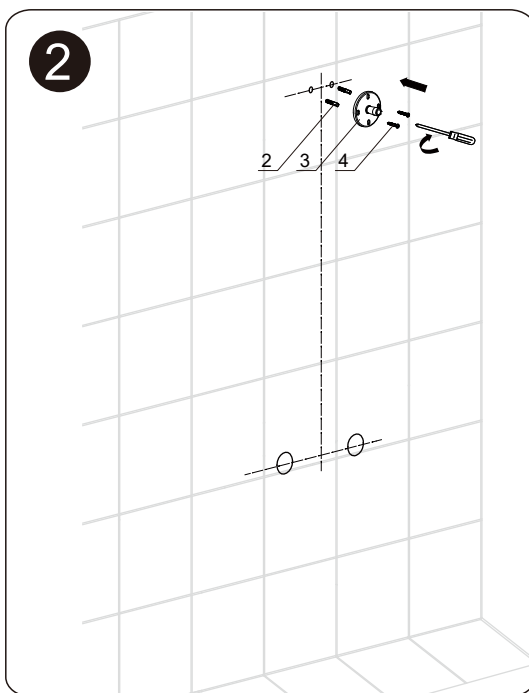


2

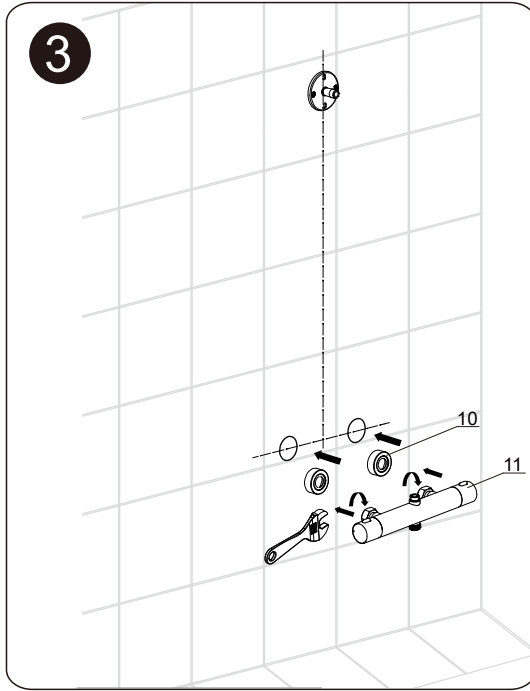




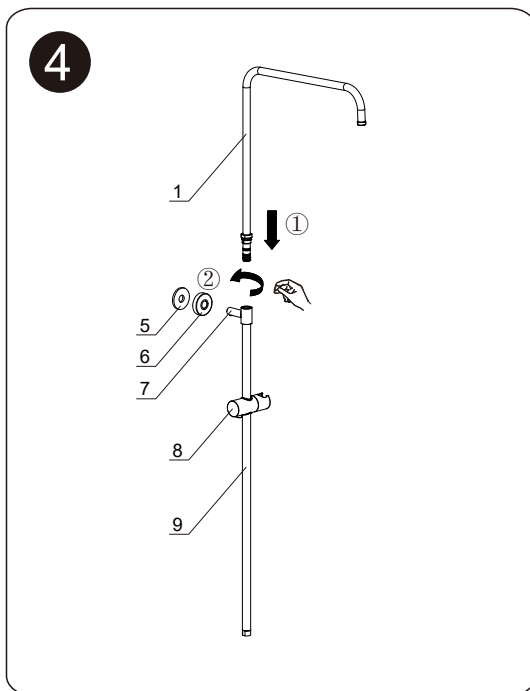
1. Bore hull for fester  
 Bor 2 hull med diameter på  $\varnothing 6$  mm, 40 mm dybde og en avstand på 43 mm vertikalt fra midten av varmt - og kaldtvannsløpshull. Avstand mellom hull for varmt-/kaldtvannsløp og hull for fester skal være 840 mm.



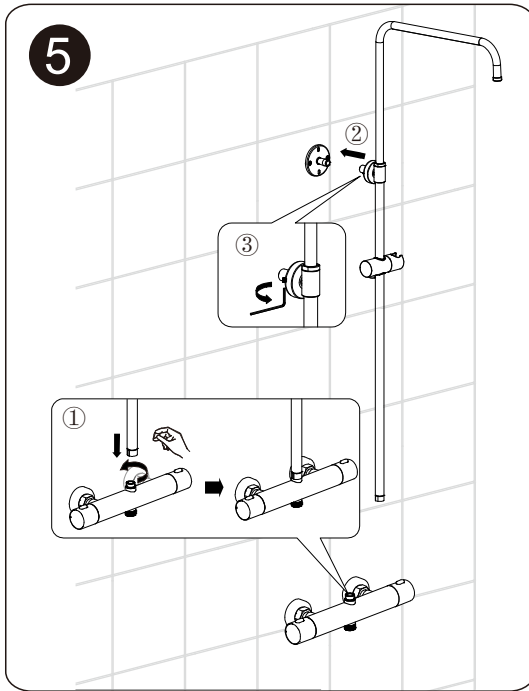
2. Installere festering  
 Plasser et ekspansjonsrør i øverste hull, og bruk selvgjengende skruer for å låse festesetet til veggen i retning som vist på figuren



**3. Installere termostat**  
 Installer flensdekslet først, og installer deretter blanderen og stram den med passende verktøy.

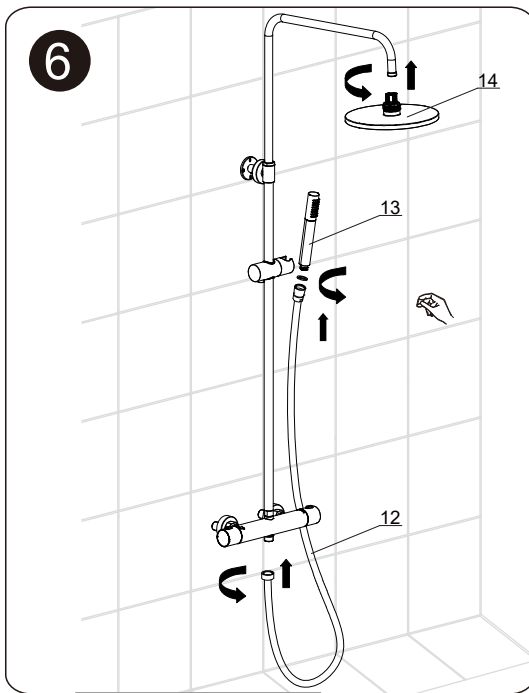


**4. Sette sammen rørene**  
 ① Sett inn bøyen på det rette røret, juster høyde etter behov.  
 ② Stram mutteren og det rette røret.



5. Installer rørmodulen

- ① Koble til rørene og termostaten.
- ② Koble til rørfestet og veggfestet.
- ③ Stram festet.



6. Fullfør installasjonen

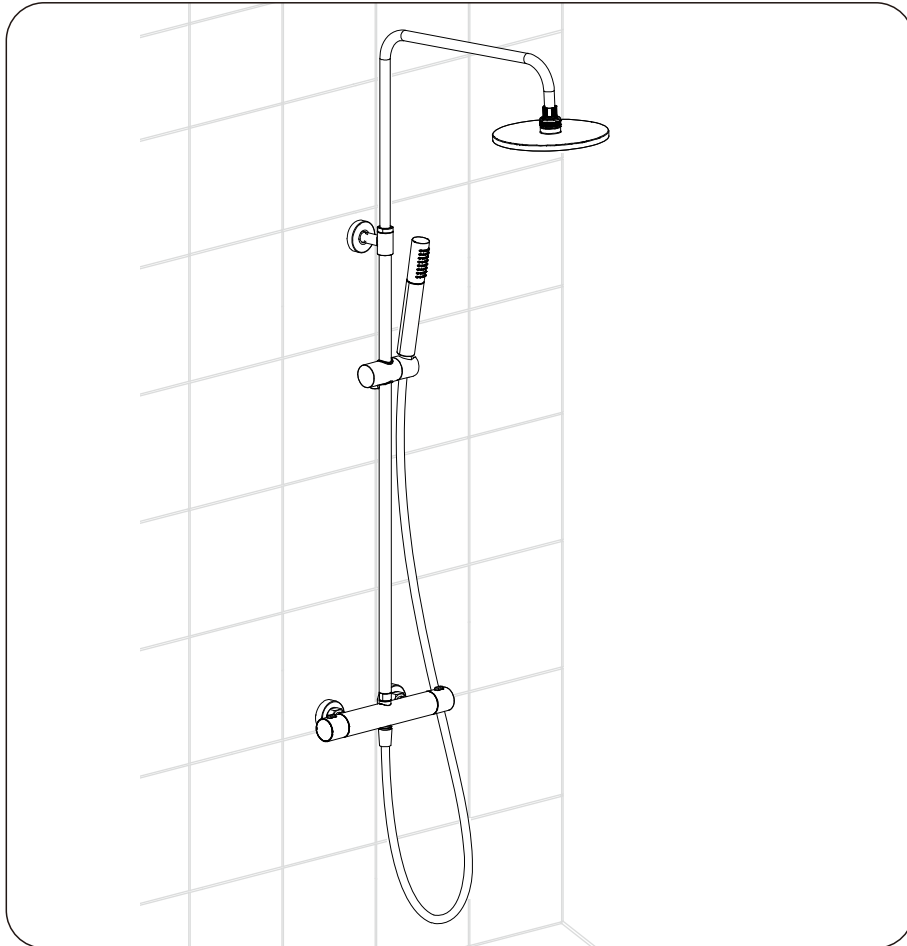
Sjekk at alle trinn er utført for å sikre stabilitet og tetthet for å unngå lekkasje før du tester dusjen.

**Advarsel:**

Når du bruker dette produktet under dusjing, vennligst skru på kaldt vann først før du skrur på varmt vann for å unngå skålding.

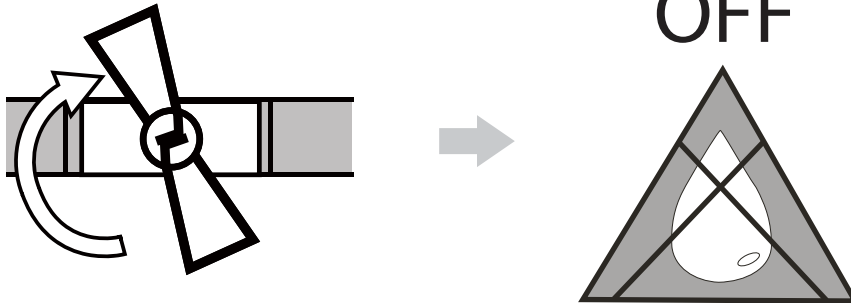
**Vedlikehold:**

1. Vennligst rengjør dusjen jevnlig for å holde den ren. Rengjør først med rent vann eller en mild såpe, skyll deretter med rent vann og tørk av med en myk bomullsklut.
2. Ikke bruk noen etsende eller slipende rengjøringsprodukter.

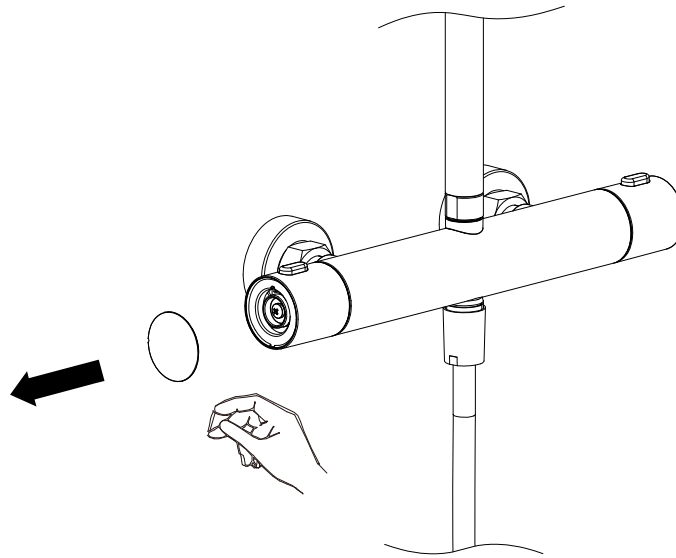


1

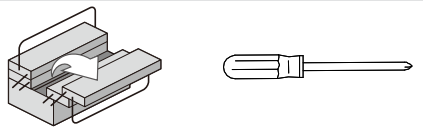
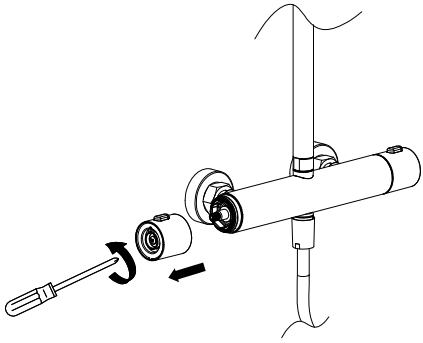
### Bytting av omdirigeringspatron



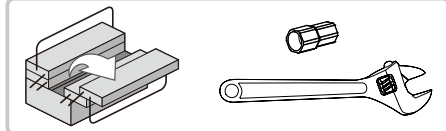
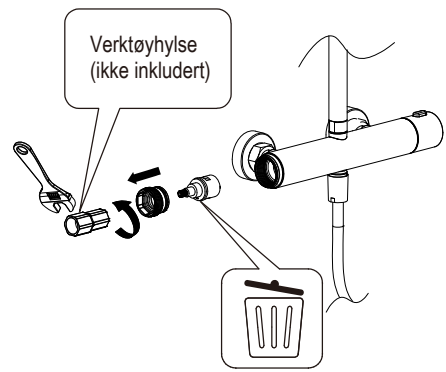
2



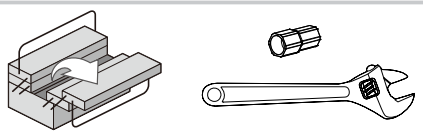
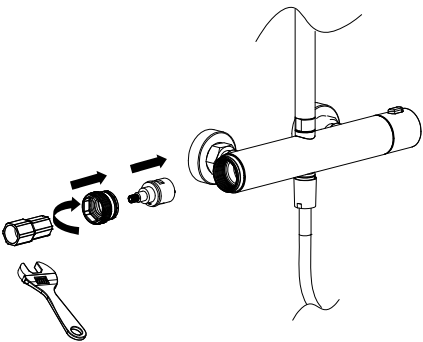
3



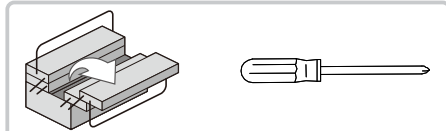
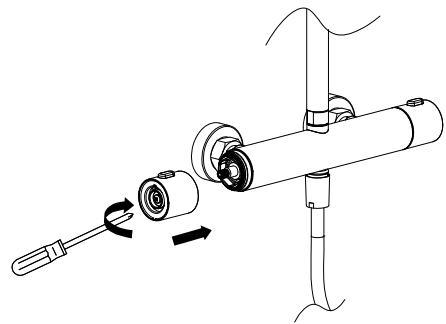
4



5

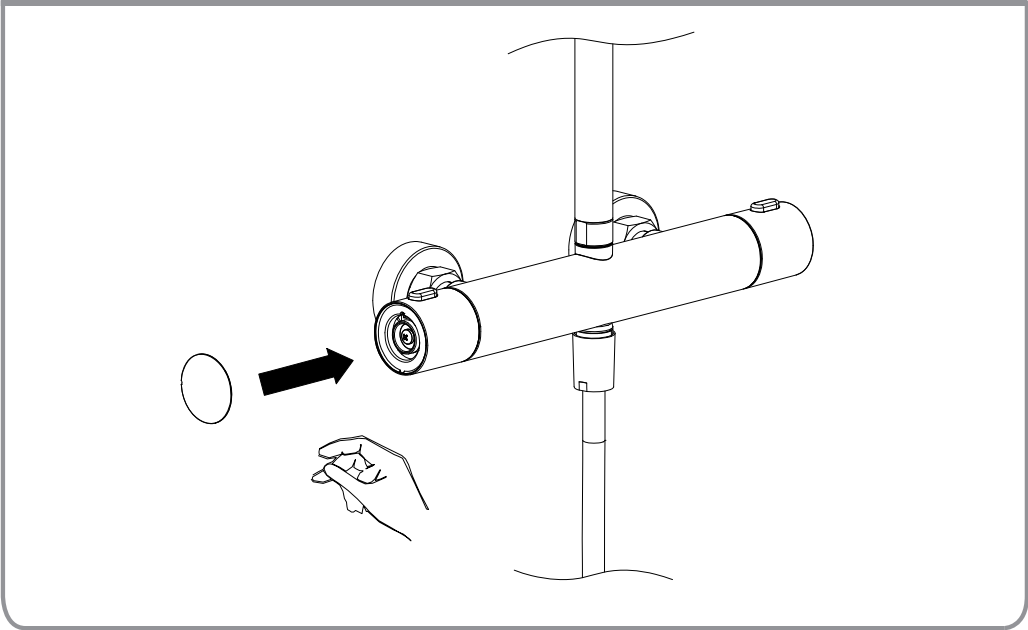


6

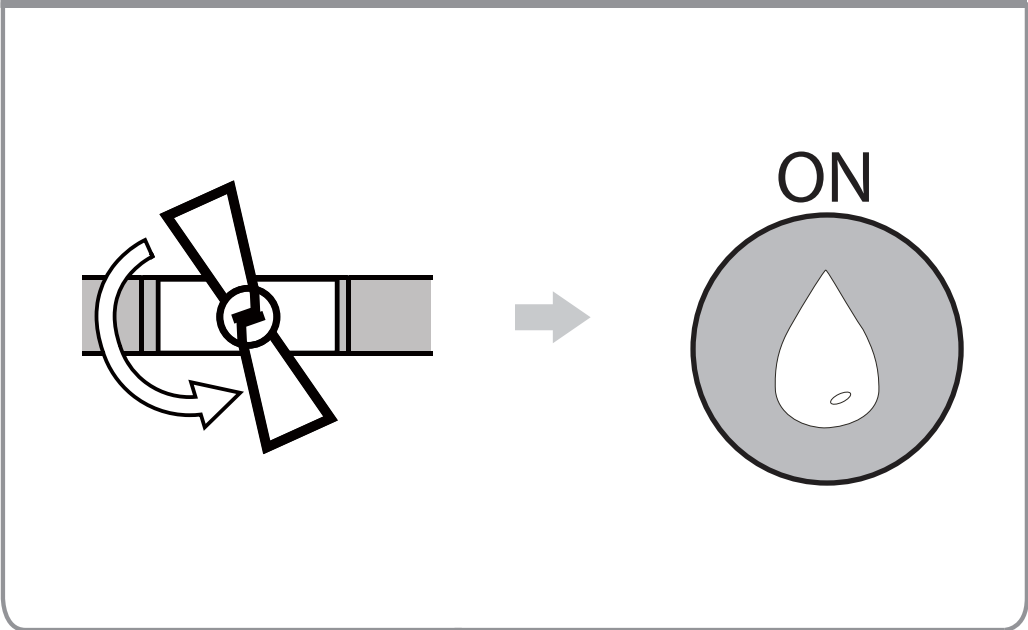




7

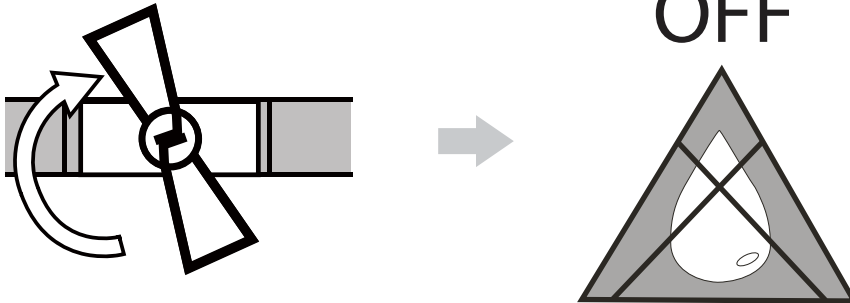


8

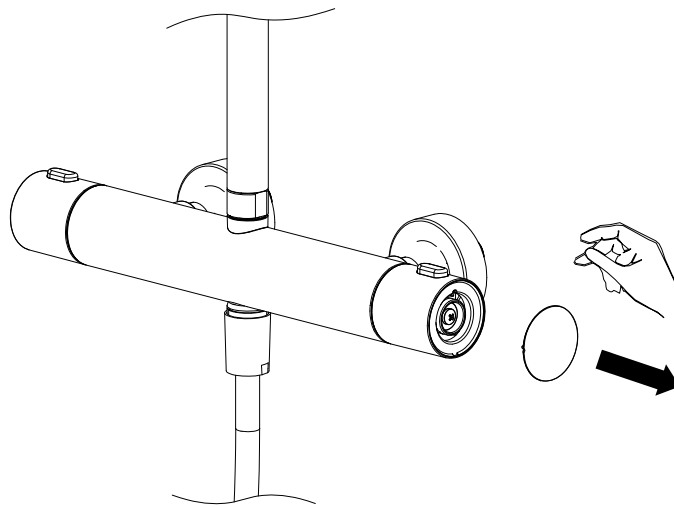


1

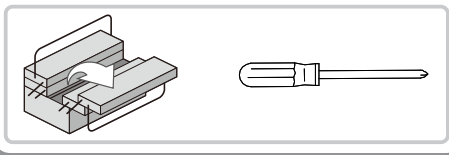
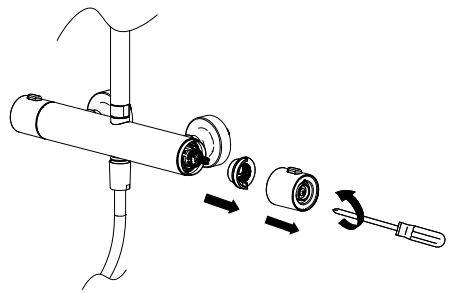
### Bytting av termostatpatron



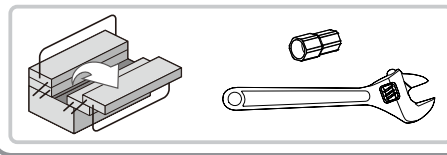
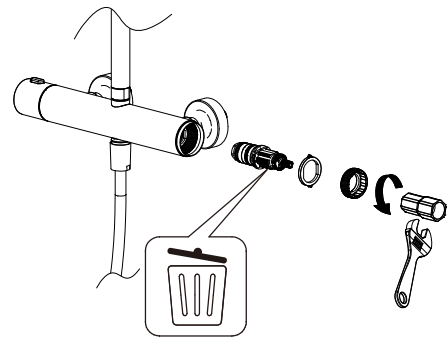
2



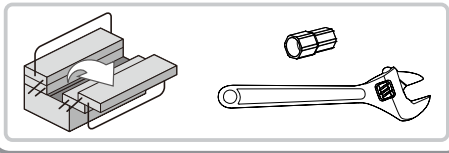
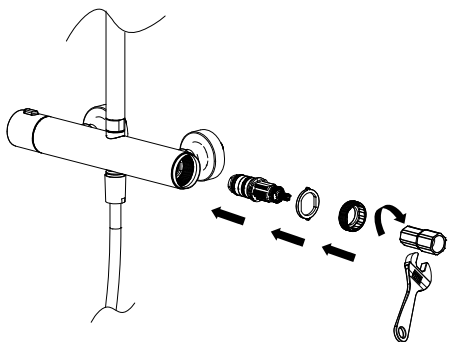
3



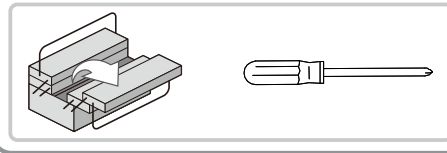
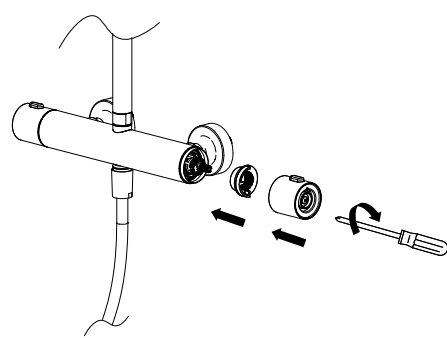
4



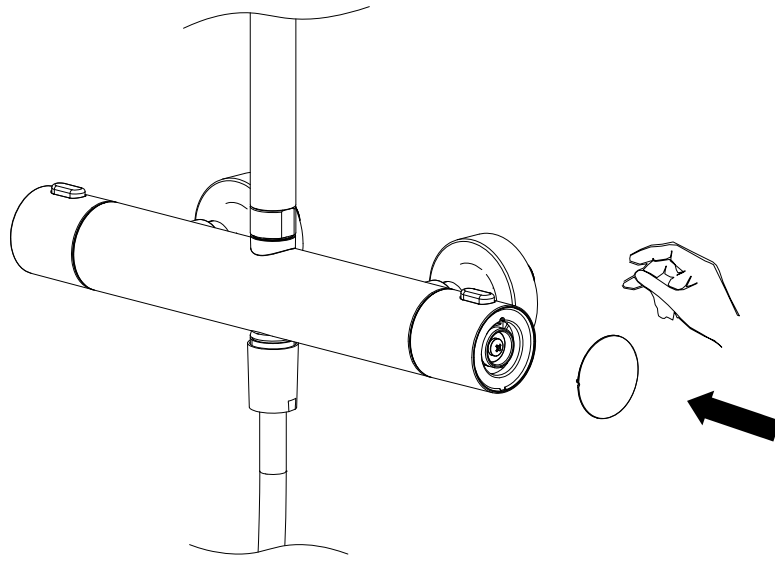
5



6



7



8

