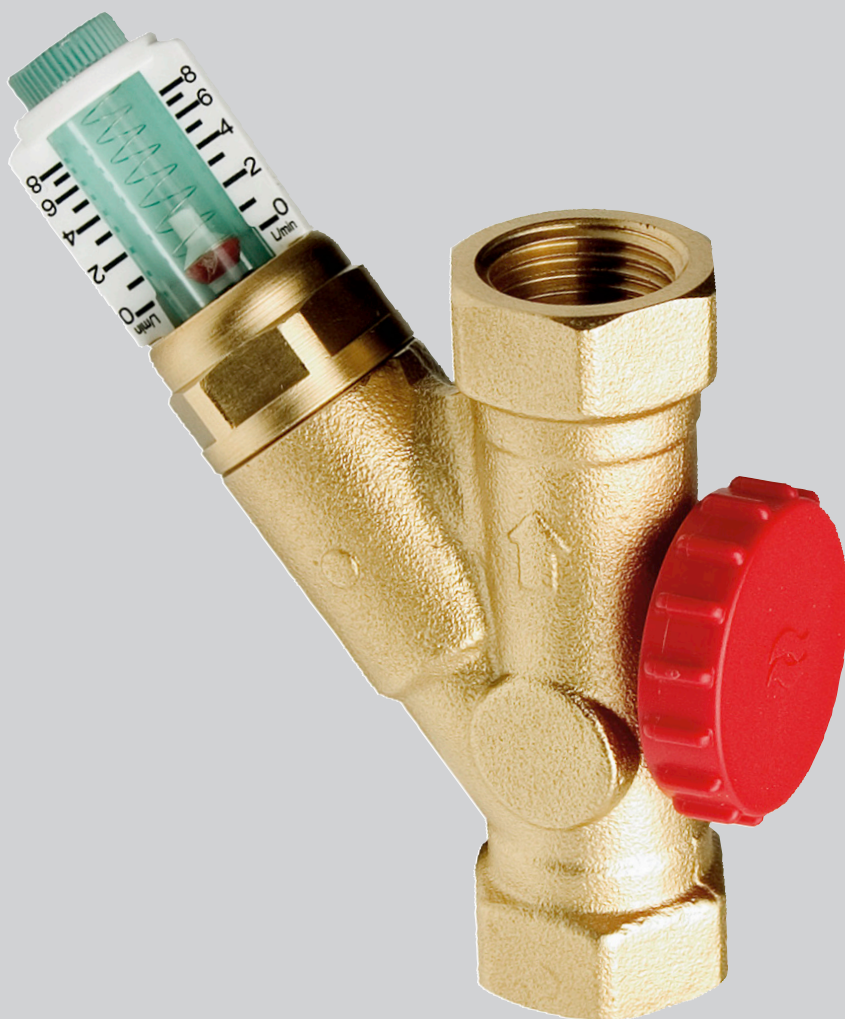


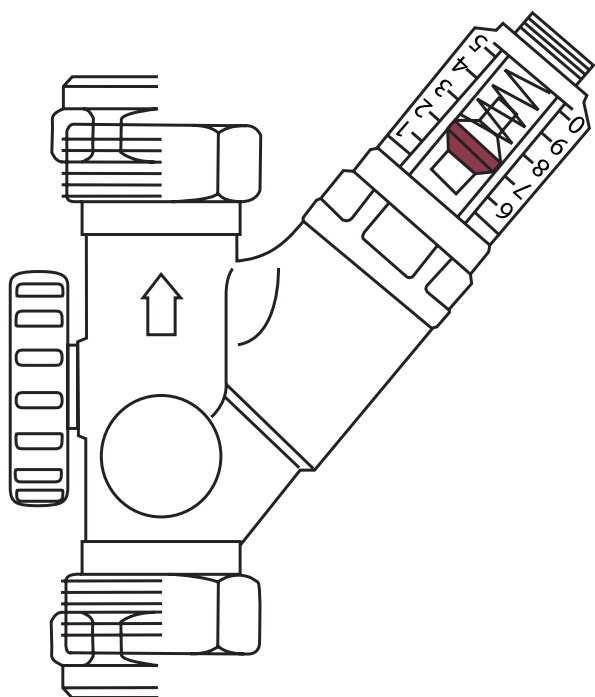
Ältech

Altech Strupeventil



dahl.no

TEKNISKE DETALJER

**Beskrivelse**

Strupeventil med flere installasjonsmuligheter og nøyaktig mengdeinnstilling samt avstengningsfunksjon. Roterbar mengdeskala med indikering av den aktuelle mengden er inkludert. Mengdemåleren er plassert separat fra væsken, det vil si at væsken ikke passerer igjennom mengdemåleren. Mengdemåleren er laget av støtsikkert, og temperaturbestandig plast.

Bruksområde

Strupeventilen kan brukes for innjustering av varme-, kjøle-, sol- og varmepumpesystem i mindre anlegg, som f.eks. leiligheter og enebolig. Ikke egnet for installasjon i drikkevannsystemer.

Montering

Strupeventilen kan monteres i alle posisjoner. Strømretningen indikeres av pilen på ventilkroppen. For å oppnå en riktig gjennomstrømning anbefales en rett rørbit (like lang som ventilkroppen) på tilløpssiden. Med klemringskobling skal mutteren dras til med et vrimoment på 30-50Nm. Mengdeskalaen som angir mengden i L/min kan roteres for enkel og korrekt avlesning i alle posisjoner. For å beskytte mengdemåleren mot smuss i systemet er den plassert separat fra der mengdemålingen skjer, det vil si at væsken passerer ikke igjennom mengdemåleren.

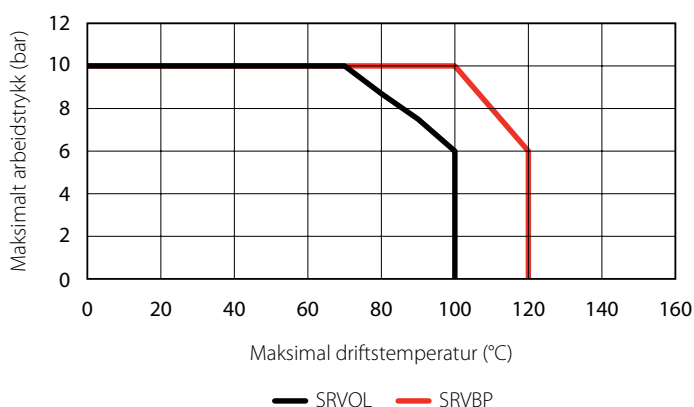
Materiale

Hus og innsats:	Standard messing
Mengdemåler:	Høy kvalitativ plast, støtsikker og temperaturbestandig
Fjær:	Rustfritt stål
O-ring:	EPDM gummi

Tekniske Data

Maks arbeidstemperatur:	Se Trykk/Temperaturdiagram
Minimum arbeidstemperatur ¹⁾ :	-20°C
Maks tillatt arbeidstrykk:	Se Trykk/Temperaturdiagram
Mengde nøyaktighet:	±10 % ved aktuell mengde

¹⁾ ved bruk av antifrostvæske

Temperaturdiagram**Innstilling av gjennomstrømning**

Strupeventilen stilles inn til ønsket nivå ved å bruke unbrakonøkler (modell SRVBP) eller medfølgende ratt (model SRVOL). Den aktuelle mengden kan avleses på mengdeindikatoren. Innjusteringen av ventilen krever flere omdreininger av ventilspindelen for å oppnå en korrekt mengde. På grunn av ventilens spesielle design avgis minimal lyd.

Målingsresultatet vil fortsatt være like nøyaktig med glykol som med rent vann.

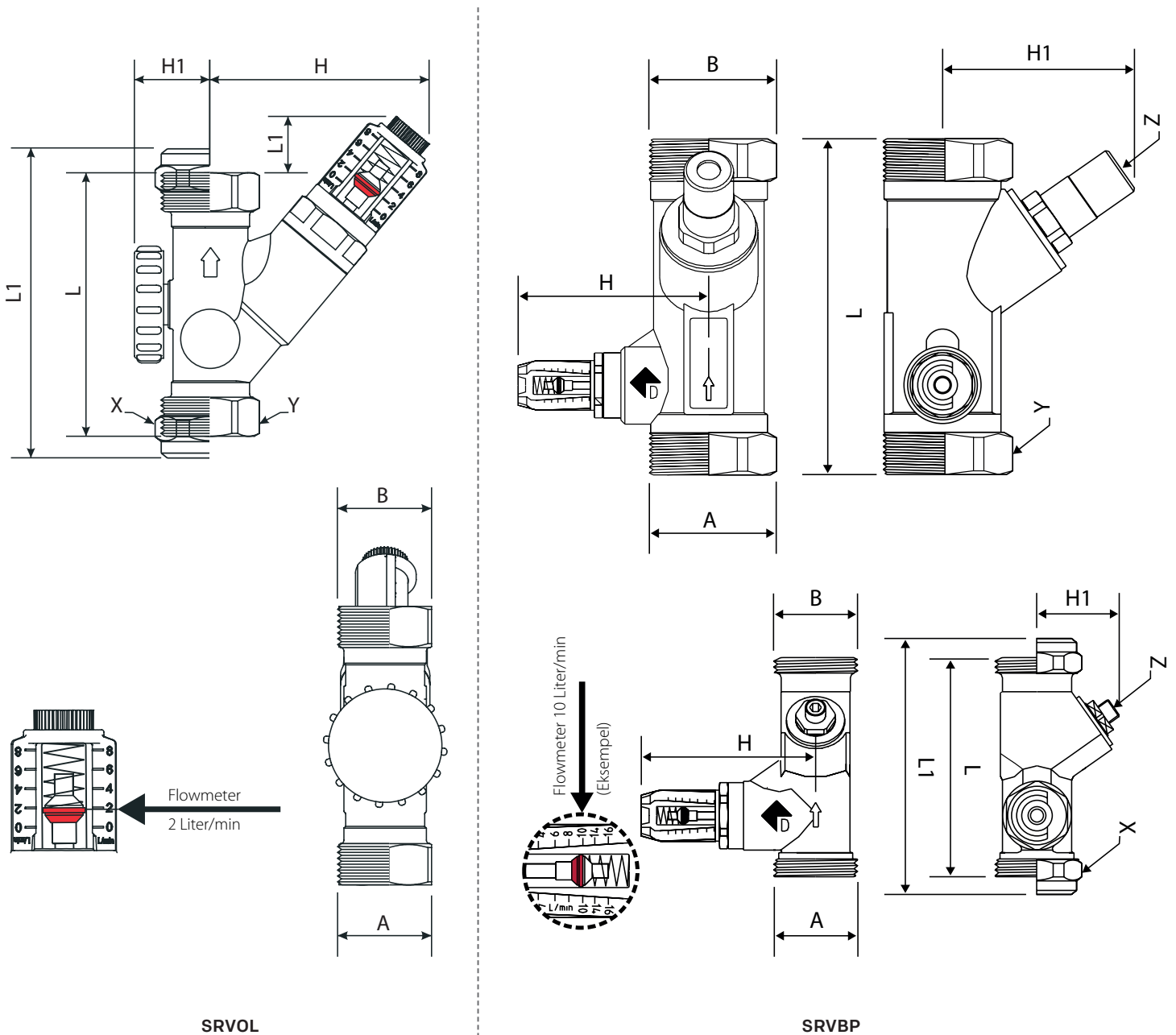
Viktig!

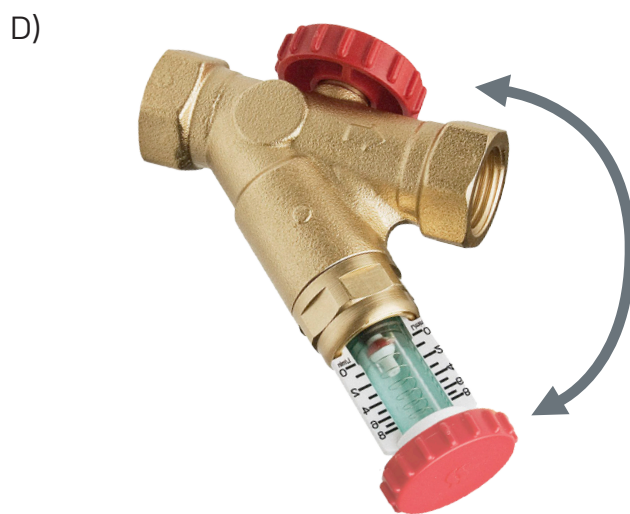
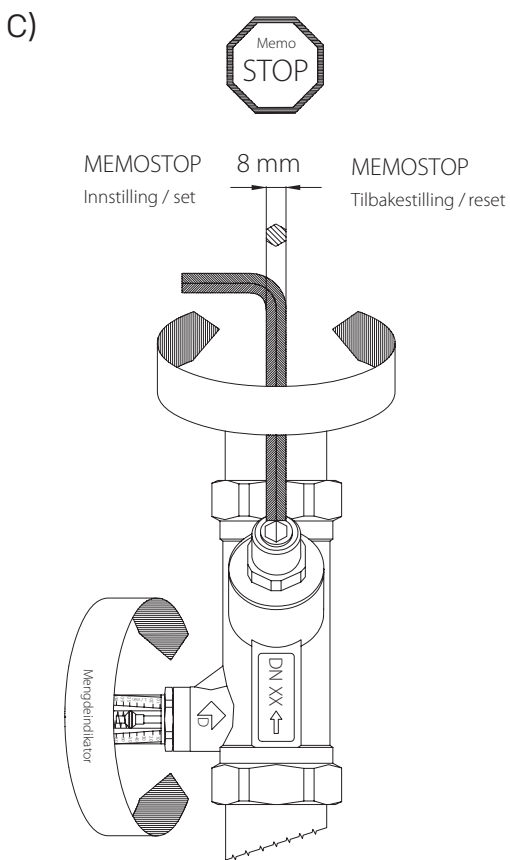
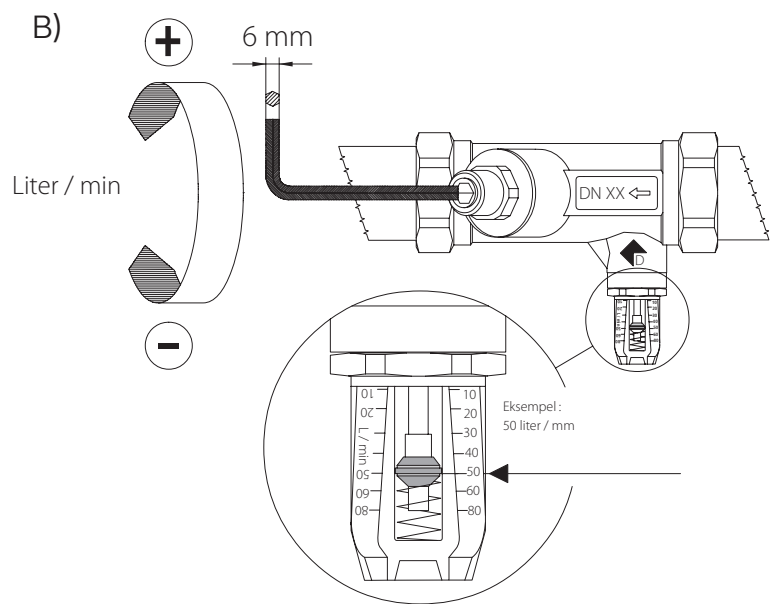
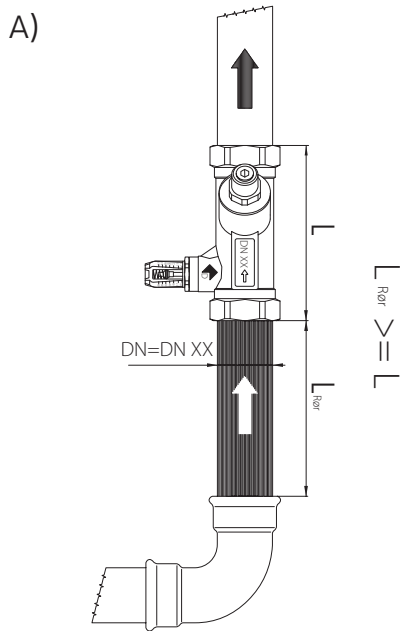
Driftstemperaturer er maksimale arbeidstemperaturer, og skal ikke overskrides. Arbeidstemperatur over 100°C bør unngås, og er kun anbefalt over kortere perioder.

Byggemål Altech strupeventil

NRF nr.	Type	Dim.	A	B	L	L1	L2	H	H1	X	Y	Z
8442014	SRVOL	DN15	1/2"	1/2"	81		17	67	23		27	
8442015	SRVOL	DN20	3/4"	3/4"	86		15	71	27		34	
8442016	SRVBP	DN25	1"	1"	120			73	69		43	6
8442017	SRVBP	DN32	1 1/4"	1 1/4"	135			77	77		49	6
8442018	SRVBP	DN40	1 1/2"	1 1/2"	153			80	78		61	6
8442019	SRVBP	DN50	2"	2"	176			85	87		70	6
8442021	SRVOL	DN20	15mm	15mm	86	106	5	71	27	32		
8442022	SRVOL	DN20	22mm	22mm	86	106	5	71	27	32		

¹⁾ Alle mål oppgitt i mm





- A)** Montering
- B)** Innstilling av mengde
- C)** Memostop garanterer rask og korrekt tilbakestilling til opprinnelig mengde, hvis ventilen var låst (SRVBP)
- D)** Ratt for å justere mengden (SRVOL)

Med forbehold om trykkfeil og endringer i produktspesifikasjoner.

Februar 2017