

Victaulic® FireLock™ serie FL-QR/SW

standard täckning, snabb respons

horisontell väggspinkler och försänkt horisontell väggspinkler
K2.8 (4,0), K4.2 (6,1), K5.6 (8,1), K8.0 (11,5)



1.0 PRODUKTBESKRIVNING

SNABB RESPONS, HORISONTELL SIDOVÄGG				
SIN	V2826	V4226	V2710	V3410
ORIENTERING	Horisontell väggspinkler	Horisontell väggspinkler	Horisontell väggspinkler	Horisontell väggspinkler
K-FACTOR ¹	2.8 Imp./4,0 Sl.	4.2 Imp./6,1 Sl.	5.6 Imp./8,1 Sl.	8.0 Imp./11,5 Sl.
ANSLUTNING	½" NPT/15 mm BSPT	½" NPT/15 mm BSPT	½" NPT/15 mm BSPT/IGS	¾" NPT/ 20 mm BSPT/IGS
MAX. ARBETSTRYCK	175 psi/1200 kPa	175 psi/1200 kPa	175 psi/1200 kPa	175 psi/1200 kPa
NY GLOBE-BETECKNING	GL2826	GL4226		
GLOBE-MOTSVARIGHET			GL5626	GL8127

INFÄLLD HORISONTELL VÄGGSPINKLER MED SNABB RESPONS				
SIN	V2826	V4226	V2710	V3410
ORIENTERING	Horisontell väggspinkler	Horisontell väggspinkler	Horisontell väggspinkler	Horisontell väggspinkler
K-FACTOR ¹	2.8 Imp./4,0 Sl.	4.2 Imp./6,1 Sl.	5.6 Imp./8,1 Sl.	8.0 Imp./11,5 Sl.
ANSLUTNING	½" NPT/15 mm BSPT	½" NPT/15 mm BSPT	½" NPT/15 mm BSPT	¾" NPT/ 20 mm BSPT
MAX. ARBETSTRYCK	175 psi/1200 kPa	175 psi/1200 kPa	175 psi/1200 kPa	175 psi/1200 kPa
TÄCKBRICKA	Infälld	Infälld	Infälld	Infälld
NY GLOBE-BETECKNING	GL2826	GL4226		
GLOBE-MOTSVARIGHET			GL5626	GL8127

TILLGÄNGLIGA SKYDD				
SPRINKLER	V28	V42	V27	V34
Horisontell väggspinkler			■	

TILLGÄNGLIGA NYCKLAR							
Sprinkler	V56-2 infälld	V56 Fast	V27-2 infälld	V27 Fast	V34-2 infälld	V34 fast	⅜" insexbit
V2826 och V4226	■	■					
V2710			■	■			■
V3410					■	■	■

Tryckprov, fabrik: 100 % @ 500 psi/3447 kPa/34 bar

Min. Drifttryck: UL/FM: 7psi/48 kPa/0,5 bar

Märktemperatur: Se tabellerna i avsnitt 2

¹ För K-faktor när tryck mäts i bar, multiplicera Sl.-enheter med 10,0.

KONTROLLERA ALLTID OM DET FINNS MEDDELANDE I SLUTET AV DET HÄR DOKUMENTET ANGÄENDE PRODUKTENS INSTALLATION, UNDERHÅLL ELLER SUPPORT,

2.0 CERTIFIERING/LISTNINGAR



GODKÄNNANDEN/LISTNINGAR, HORISONTELL VÄGGSPRINKLER				
SIN	V2826	V4226	V2710	V3410
Nominell K-faktor Imperial	2,8	4,2	5,6	8
Nominell K-faktor S.I. ²	4,0	6,1	8,1	11,5
Orientering	Horisontell väggssprinkler	Horisontell väggssprinkler	Horisontell väggssprinkler	Horisontell väggssprinkler
Täckbricka	Infälld Förlängd	Infälld Förlängd	Infälld Förlängd	Infälld Förlängd
Godkända temperaturklasser °F/°C				
cULus 4" – 12" spridaravstånd	135°F/57°C 155°F/68°C 175°F/79°C 200°F/93°C 286°F/141°C	135°F/57°C 155°F/68°C 175°F/79°C 200°F/93°C 286°F/141°C	135°F/57°C 155°F/68°C 175°F/79°C 200°F/93°C 286°F/141°C	135°F/57°C 155°F/68°C 175°F/79°C 200°F/93°C 286°F/141°C
FM	-	-	135°F/57°C 155°F/68°C 175°F/79°C 200°F/93°C 286°F/141°C	-
LPCB	-	-	135°F/57°C 155°F/68°C 175°F/79°C 200°F/93°C 286°F/141°C	-
CE, UKCA	-	-	135°F/57°C 155°F/68°C 175°F/79°C 200°F/93°C 286°F/141°C	-

INFÄLLD HORISONTELL VÄGGSPRINKLER, GODKÄNNANDEN/LISTNINGAR				
SIN	V2826	V4226	V2710	V3410
Nominell K-faktor Imperial	2,8	4,2	5,6	8
Nominell K-faktor S.I. ²	4,0	6,1	8,1	11,5
Orientering	Horisontell väggssprinkler	Horisontell väggssprinkler	Horisontell väggssprinkler	Horisontell väggssprinkler
Täckbricka	INFÄLLD	INFÄLLD	INFÄLLD	INFÄLLD
Godkända temperaturklasser °F/°C				
cULus 4" – 12" spridaravstånd ½" och ¾" justerbart täcklock"	135°F/57°C 155°F/68°C 175°F/79°C 200°F/93°C 286°F/141°C	135°F/57°C 155°F/68°C 175°F/79°C 200°F/93°C 286°F/141°C	135°F/57°C 155°F/68°C 175°F/79°C 200°F/93°C	135°F/57°C 155°F/68°C 175°F/79°C 200°F/93°C
Endast FM ½" med justerbart täcklock	-	-	135°F/57°C 155°F/68°C 175°F/79°C 200°F/93°C	-

² För K-faktor när tryck mäts i bar, multiplicera SI.-enheter med 10.

ANTECKNINGAR

- Listningar och godkännanden vid publiceringstillfället.
- När den är cULus-listad är polyester- och VC-250-ytbeläggningar listade som motståndskraftiga mot korrosion
- När den är FM-godkänd så är VC-250 godkänd som motståndskraftig mot korrosion
- New York City-acceptans - alla UL-listade och/eller FM-godkända sprinklar kan accepteras av NYC enligt avsnitt 28-113 i administrativa reglerna och OTCR-reglerna

3.0 SPECIFIKATIONER – MATERIAL

Spridare: Brons

Nominell bulbdiameter: 3,0 mm

Belastningsskruv: Brons

Piplock: Brons

Tätningfjäder: Teflonbelagd berylliumnickellegering

Ram: mässing

Hållarfjäder: rostfritt stål

Monteringsnyckel: segjärn

Ytbehandlingar av sprinklerarm

- Mässing
- Förkromat
- Vit polyestermålning^{3, 4}
- Mattsvart polyestermålning^{3, 4}
- Kundbestämd polyestermålning^{3, 4}
- VC-250⁵

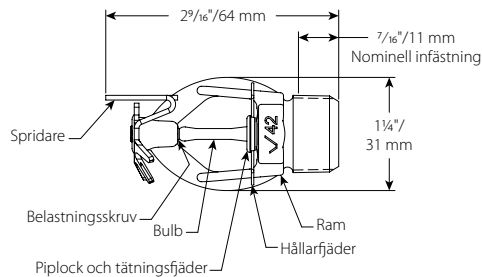
³ Finns ej i nedåtriktad på medelnivå.

⁴ UL-listad beträffande korrosionsbeständighet.

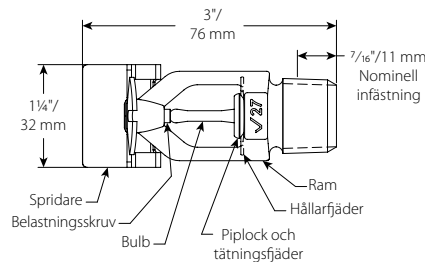
⁵ UL-listad och FM-godkänd beträffande korrosionsbeständighet.

ANMÄRKNING

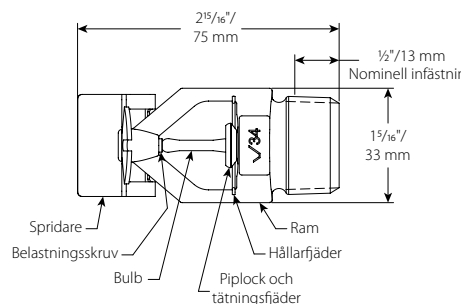
- För skåp och andra tillbehör, se separat blad.



V2826, V4226

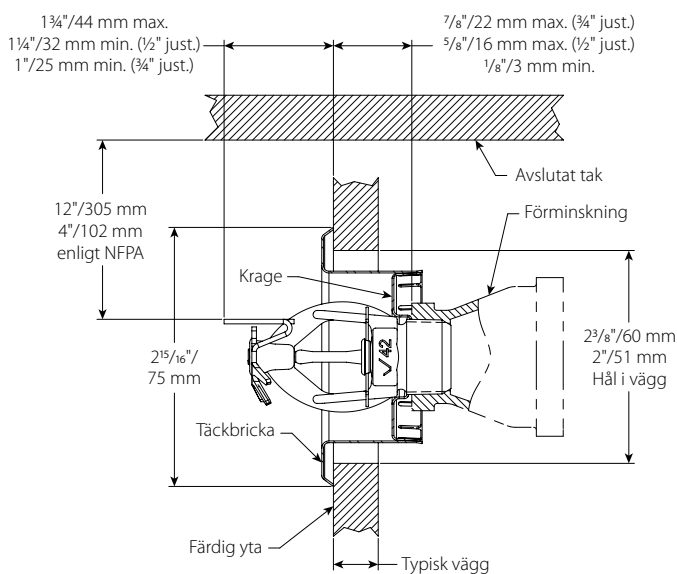


V2710



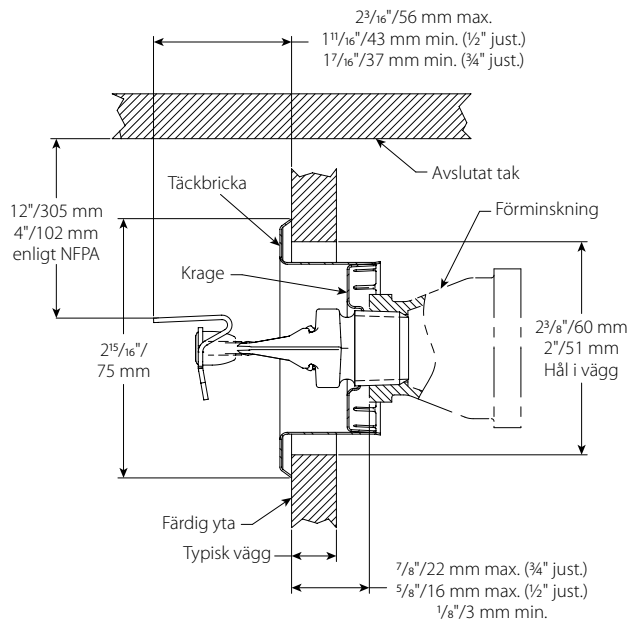
V3410

4.0 MÅTT

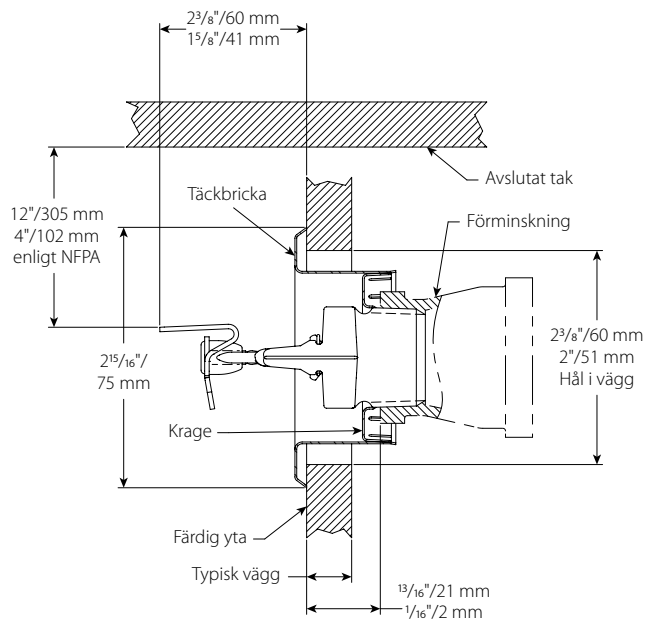


V2826, V4226

4.0 MÅTT (FORTS.)



V2710



V3410

5.0 PRESTANDA

Sprinklern ska installeras och konstrueras enligt NFPA, FM-datablad och svenska normer.

6.0 ANTECKNINGAR

⚠ VARNING



- Läs igenom och förstå alla instruktioner innan du börjar installera produkter från Victaulic.
- Kontrollera alltid att trycket har avlastats helt i rörsystemet och att det har dränerats precis innan montering, borttagning, justering eller underhåll av andra Victaulic-produkter,
- Bär skyddsglasögon, skyddshjälm och skyddsskor,
Underlåtenhet att följa denna instruktion kan leda till dödsfall eller svåra personskador och materiella skador.

- Produkterna ska endast användas i brandskyddssystem som är konstruerade och installerade enligt gällande standarder eller liknande standarder (NFPA 13,13D, 13R osv.) från brandskyddsföreningen och i enlighet med gällande bygglagar och motsvarande föreskrifter. Dessa standarder och lagar innehåller viktig information om skydd av system mot frysning, korrosion, mekanisk skada osv.
- Installatören ska förstå hur produkten används och varför den utformats för en specifik användning.
- Användaren ska känna till vanliga branschstandarder för säkerhet och möjliga konsekvenser vid felaktig installation av produkten.
- Det är systemkonstruktörens ansvar att kontrollera att de flexibla rostfria slangarna lämpar sig för användning med de avsedda vätskorna i rörsystemet och i den omgivande miljön.
- Ansvarig för materialspecifikationen ska utvärdera effekten av den kemiska sammansättningen, pH-värdet, temperaturen, kloridnivån, syrenivån och flödet för att bekräfta att systemets livslängd kommer att vara acceptabel för den avsedda tjänsten.

Underlåtenhet att följa installationskrav och lokala och nationella föreskrifter och standarder kan äventyra systemets integritet eller orsaka systemfel, vilket kan leda till dödsfall eller allvarliga personskador och egendomsskador.

7.0 REFERENSMATERIAL

Märkningar: Alla glasbulbar är klassade för temperaturer från -67°F/-55°C.

[I-40 / Victaulic® FireLock™ automatiska sprinklar, installations- och skötselansvisningar](#)

[Installationsansvisningar för I-V9 / typ V9 Victaulic® FireLock™ IGS™ Installation-Ready™ sprinklerkoppling](#)

Användarens ansvar för val av produkt och dess lämplighet

Varje användare ansvarar för utvärderandet av Victaulic-produkternas lämplighet för en viss användning i enlighet med industristandarder och projektspecifikationer samt Victaulics instruktioner om prestanda, underhåll, säkerhet och varningar. Inget i detta eller något annat dokument, eller genom muntliga rekommendationer, råd eller åsikter från någon Victaulic-anställd ska anses kunna ändra, variera, ersätta eller åsidosätta någon bestämmelse i Victaulic Company standard försäljningsvillkor, installationsguide eller den här friskrivningsklausulen.

Immateriella rättigheter

Inget uttalande häri gällande en möjlig eller föreslagen användning av något material, produkt, tjänst eller design är att anse som eller ska användas för att bevilja en licens under något patent eller övrig immateriell rättighet tillhörande Victaulic eller något av dess dotterbolag eller filialer som täcker sådan användning eller design, eller som rekommendation för användning av sådant material, produkt, tjänst eller design som bryter mot något patent eller immateriell rättighet. Termerna "Patenterad" eller "Patentsökt" gäller design- eller användningspatent eller patentanvändningar för artiklar och/eller metoder som används i USA och/eller andra länder.

Anmärkning

Den här produkten ska tillverkas av Victaulic eller enligt Victaulic specifikationer. Alla produkter ska installeras i enlighet med aktuella installations-/monteringsinstruktioner från Victaulic. Företaget Victaulic förbehåller sig rätten att ändra produktspecifikationer, former och standardutrustningar utan föregående meddelande och förpliktelser.

Installation

Läs alltid igenom Victaulic installationshandbok eller installationsinstruktioner för produkten som du installerar. Handböckerna ingår i varje leverans av Victaulic-produkter och ger en komplett information om installation och montering och finns tillgängliga i PDF-format på vår hemsida på www.victaulic.com.

Garanti

Se garantiavsnittet i gällande prislista eller kontakta Victaulic för information.

Varumärken

Victaulic och alla övriga Victaulic-märken är varumärken eller registrerade varumärken som tillhör företaget Victaulic, och/eller dess filialer i USA och/eller andra länder.