



Oras Optima termostatdusjkran er et smart valg til baderommet ditt. Designet er vakker å se på, og kranens avrundede former gjør at vannet renner fritt uten å etterlate spor. Den nøyaktige termostaten sørger for at du aldri brenner deg. Temperaturbegrenseren kan overstyres ved behov ved hjelp av Easy Grip-håndtaket. EcoFlow-styring integrert i termostatdusjkranen begrenser vannmengden og sparer vann samtidig som den sikrer nok vann til en herlig dusj.

Økovenlig mengdekontroll. Kranen er utstyrt med smussfilter og tilbakeslagsventiler.

- Shower
- Termostat
- Veggmontert
- Forkrommet
- Grepsvennlig hendel, Temperaturreguleringshendel, Mengdehendel
- Økovenlig vannmengde
- Sikkerhetssperre mot skålding ved 38°C, Varmebeskyttende krandedsel
- Keramisk overdel, Termostat-kassett, Tilbakeslagsventil, Smussfilter
- Direkte tilkobling, Innvendige gjenger
- WithoutCouplings

Teknisk data

Flow attributter

Øko-stråle ved 300 kPa	0.21 l/s
Vannmengde ved 300 kPa	0.27 l/s
Trykktap (0.2 l/s)	160 kPa

Tekniske egenskaper

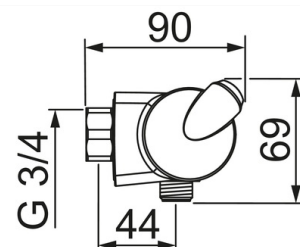
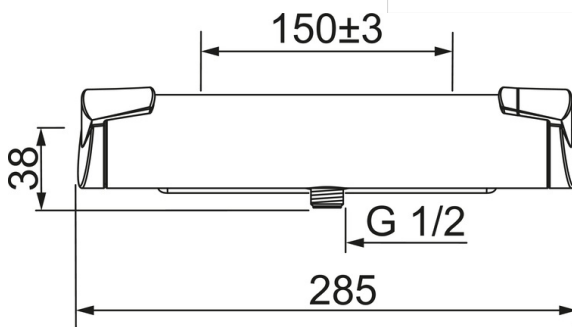
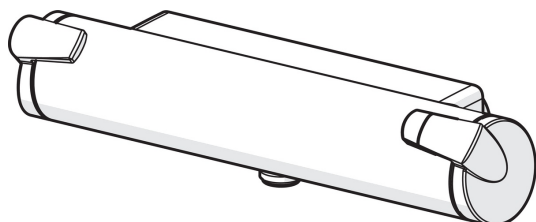
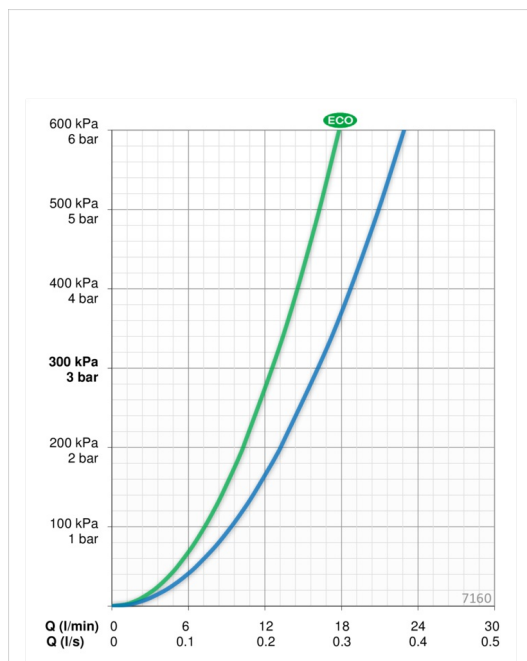
Varmtvannsforsyning	max. +80°C
Arbeidstrykk	100 - 1000 kPa
Tilkoblingsstørrelse	G3/4
Installasjons bredde	CC150± 3 mm
Materiale	Brass/Plastic

Bestemmelser

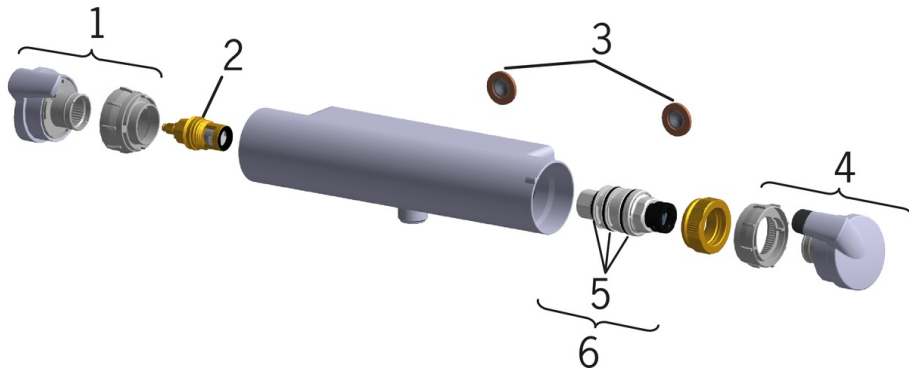
EN Standard	EN 1111
Støyklasse	I (ISO 3822)

Typegodkjennelse

STF Sertifikat	EUF129-20002662-TH4
ETA-Danmark	VA 1.43/20446



Reserve deler



SP7160

	Navn	Kode	NRF
01	Mengderatt	601268V	4202963
02	Keramisk overdel	109898	4204657
03	Smussfilter, G1/2, DN15	198094/2	4204826
03	Smussfilter, G3/4, DN20	178375V	4204472
04	Temperaturreguleringsgrep	601273V	4202964
05	Termostatstyrt reguleringskassett	178780V	4204922
06	Nippel, G3/4	178785V	
06	Nippel for tut, G1/2	178787	