



1.0 PRODUKTBESKRIVELSE

Stil

- Hengende, skjult hengende, horisontal sidevegg

K-faktor

- 5.6/8.1 S.I.
Beregnet på design av systemer, ingen tilsvarende kalkulasjoner av lengde er nødvendig.

Sprinklerlengde

- 38"/965 mm, 50"/1270 mm, 58"/1475 mm

Nominell åpningsstørrelse

- ½"/13 mm

Maksimalt arbeidstrykk

- 175 psi/1200 kPa

Fabrikkens hydrostatiske test

- 100% ved 500 psi/3450 kPa

Minimum arbeidstrykk

- 7 psi/48 kPa

Tilkoblinger

- Til forgreningslinjen (innløp) via 1"/25 mm NPT eller 1" BSPT

Minimum bøyeradius:

- **UL:** 2"/51 mm
- **FM:** 7"/178 mm

Maksimum antall 90° bøy:

- **UL:** 4
- **FM:** 2 bøy for 38", 3 bøy for 50", 4 bøy for 58"

Fareklasser

- Liten og vanlig faregrad

MERKNAD

- VS1 er klassifisert som en tørrsprinkler og har inenn tilsvarende lengde.

LES ALLTID EVENTUELLE MERKNADER SIST I DETTE DOKUMENTET ANGÅENDE INSTALLASJON, VEDLIKEHOLD OG STØTTE FOR DETTE PRODUKTET.

Anlegg nr.		Sted	
Innsendt av		Dato	

Spes. seksjon		Paragraf	
Godkjent		Dato	

2.0 CERTIFICATION/LISTINGS



Godkjenninger/ listeopføringer	Modell									
	V3505	V3505	V3506	V3506	V3509	V3509	V3510	V3517	V3518	
Åpningsstørrelse (inches)	1/2"	1/2"	1/2"	1/2"	1/2"	1/2"	1/2"	1/2"	1/2"	1/2"
Åpningsstørrelse (mm)	13	13	13	13	13	13	13	13	13	13
Nominell K-faktor imperial	5.6	5.6	5.6	5.6	5.6	5.6	5.6	5.6	5.6	5.6
Nominell K-faktor S.I.	8,1	8,1	8,1	8,1	8,1	8,1	8,1	8,1	8,1	8,1
Respons	Standard	Standard	Kvikk	Kvikk	Standard	Standard	Kvikk	Standard	Kvikk ¹	
Deflektortype	Hengende	Innfelt	Hengende	Innfelt	Hor. Sv	Innf. Hor. Sv	Hor. Sv, innfelt hor. Sidevegg	Skj. Heng.	Skj. Heng. m/renrom- pakning	
Godkjente temperaturklasser	F°/C°									
FM	135/57	135/57	135/57	135/57	135/57	135/57	135/57	–	135/57	
	155/68	155/68	155/68	155/68	155/68	155/68	155/68	–	155/68	
	175/79	175/79	175/79	175/79	175/79	175/79	175/79	–	175/79	
	200/93	200/93	200/93	200/93	200/93	200/93	200/93	–	200/93	
UL	286/141	–	–	–	286/141	–	–	–	–	
	135/57	135/57	135/57	135/57	135/57	135/57	135/57	135/57	135/57	
	155/68	155/68	155/68	155/68	155/68	155/68	155/68	155/68	155/68	
	175/79	175/79	175/79	175/79	175/79	175/79	175/79	175/79	175/79	
	200/93	200/93	200/93	200/93	200/93	200/93	200/93	200/93	200/93	
	286/141	286/141	286/141	286/141	286/141	–	286/141	–	–	

¹ Modell V3518 er en FM-sprinkler med standard respons.

3.0 MATERIALSPESIFIKASJONER

Deflektor: Messing

Sprinklerampull: Glass med glyserinløsning

Nominell diameter ampull:

Kvikk respons: 3,0 mm

Standard respons: 5,0 mm

Delte avstandsstykker: Rustfritt stål

Lastskrue: Messing

Rørkapsel: Rustfritt stål

Fjærtetningsenhet: PTFE-tape belagt beryllium-nikkel og rustfritt stål

Ramme: Messing

Fleksibel slange: Rustfritt stål

Krage-/sveisekobling: Rustfritt stål

Pakningstetning: Victaulic EPDM

Isolasjonsring: Nylon

Slangekoblinger: Karbonstål, sinkbelagt

Innløpskobling: Messing

Ytre rør: Rustfritt stål

Skjult kopp: Karbonstål, sinkbelagt

Braketter: Karbonstål, sinkbelagt

3.1 SPESIFIKASJONER FOR TILBEHØR

Sprinklerbelegg:

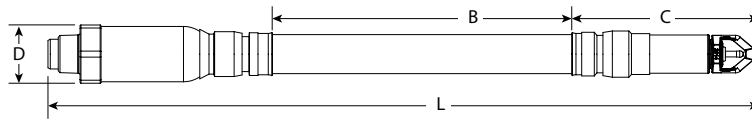
Standard: VC-250

Hvitlakkert RAL 9010

4.0 DIMENSJONER

Produktdetaljer og valgfrie komponenter

Stil VS1 tørrsprinkler

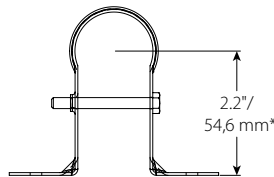
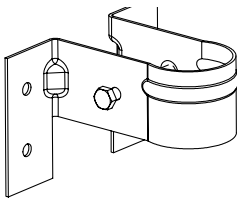


Sprinkler lengde inches mm	Total lengde (hengende) L inches mm	Uavbrutt lengde B inches mm	Utløps-ende lengde C inches mm	Maksimum YD D inches mm
38 965	39.2 995	25.1 638	6.5 165	2.2 56
50 1270	51.2 1300	37.1 943	6.5 165	2.2 56
58 1475	59.2 1505	45.1 1145	6.5 165	2.2 56

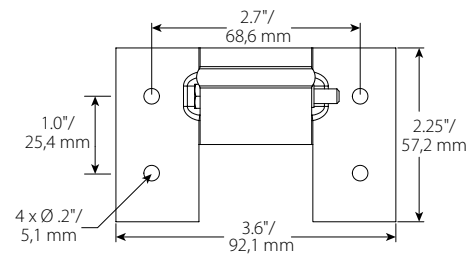
MERK

- Legg ½" til den totale lengden og utløpsende lengden for å øke lengden til sidevegg-deflektoren

Stil VB1 brakett



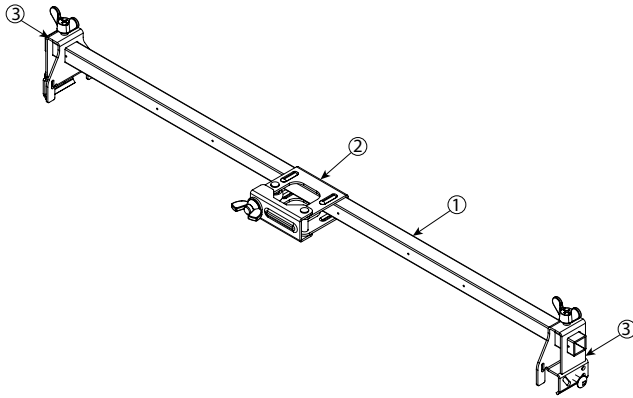
*Merknad: Teoretisk midtpunkt for sprinkleren i braketten.



4.0 DIMENSJONER (FORTSATT)

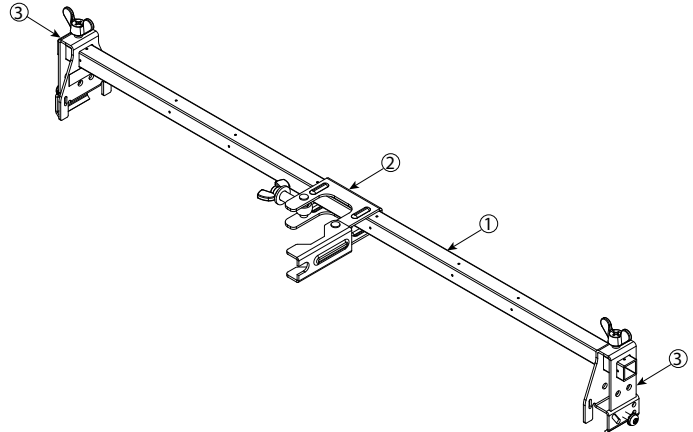
Stil VB2 brakett innfelt hengende, hengetak

Artikkel	Beskrivelse
1	24"/610 mm eller 48"/1220 mm firkantet stang
2	Patentbeskyttet 1-Bee senterbrakett
3	Endebrakett



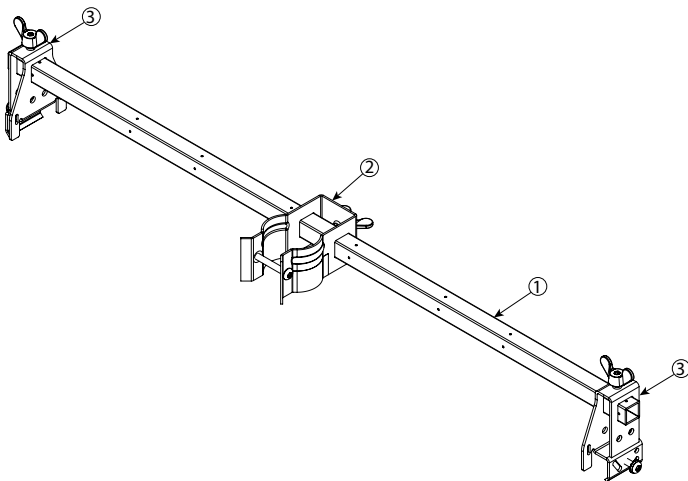
Stil VB3 brakett skjult hengende, hengetak

Artikkel	Beskrivelse
1	24"/610 mm eller 48"/1220 mm firkantet stang
2	Patentbeskyttet 1-Bee senterbrakett
3	Endebrakett



Stil VB4 brakett hengende med hylse og kant, hengetak

Artikkel	Beskrivelse
1	24"/610 mm eller 48"/1220 mm firkantet stang
2	Senterbrakett
3	Endebrakett



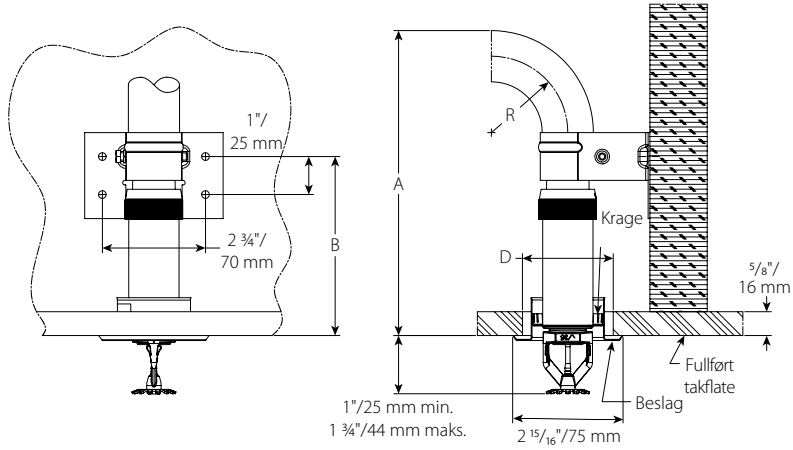
4.1 DIMENSJONER

Sprinklerbelegg: Dimensjoner og monteringsbetingelser

MERKNAD

- Tegningene er vist med 5/8" endelig takdybde. Det vil være nødvendig å justere "B" og "C" dimensjonene hvis den endelige takdybden avviker fra tegningen.

Innfelt hengende:



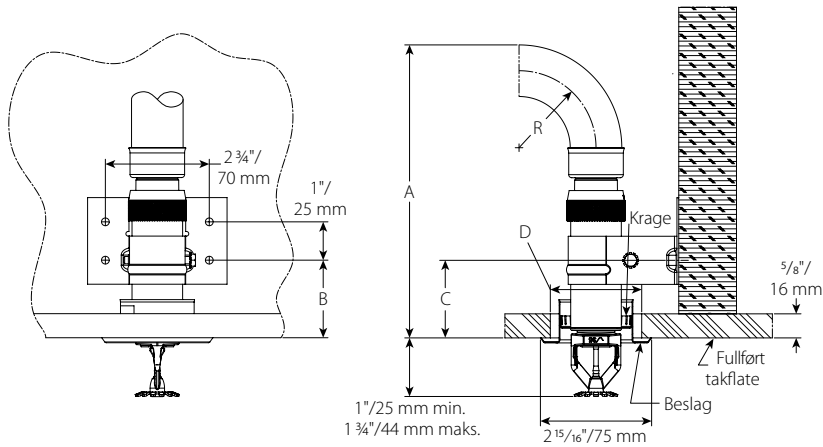
Klaringsoversikt		
Dimensjon	inches mm	
"R" minimum bøyeradius	2 50	7 175
"A" minste nødvendige installasjonsplass	7 5/8 193	12 5/8 320
"B" plassering av monteringskruens hull	4 3/4 119	
Diameter "D" for hull i taket	2 - 2 3/8 50 - 60	

MERKNAD

- Dimensjonene er vist med 3/4" beslag på midten av høydejusteringsområdet.

4.2 DIMENSJONER

Alternativ plassering av brakett for infelt hengende:



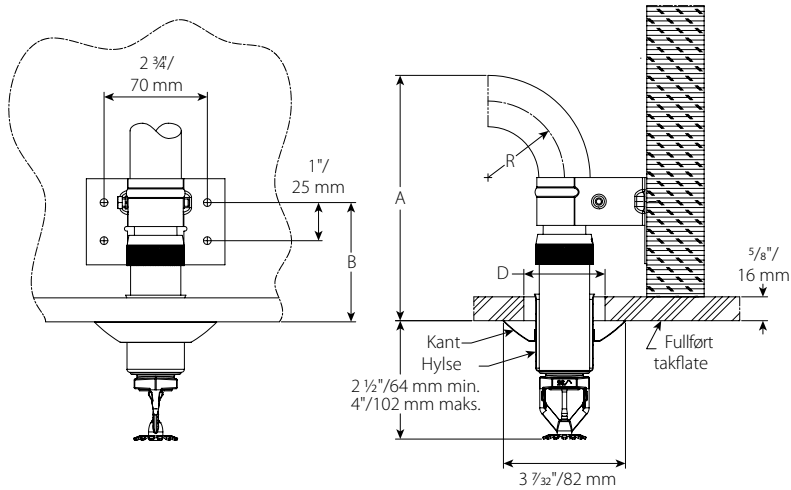
Klaringsoversikt		
Dimensjon	inches mm	
"R" minimum bøyeradius	2 50	7 175
"A" minste nødvendige installasjons plass	7 3/8 193	12 3/8 320
"B" plassering av monteringskruens hull	2 50	
Diameter "D" for hull i taket	2 - 2 3/8 50 - 60	

MERKNAD

- Dimensjonene er vist med 3/4" beslag på midten av høydejusteringsområdet.

4.3 DIMENSJONER

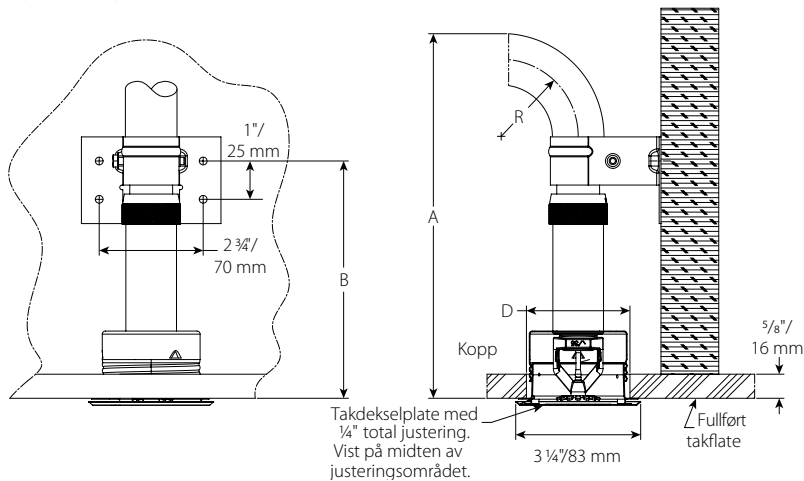
Hengende sprinklerhode med hylse og kant



Klaringsoversikt		
Dimensjon	inches mm	
	"R" minimum bøyeradius	2 50
"A" minste nødvendige installasjons plass	6 1/2 163	11 1/2 290
"B" plassering av monteringskruens hull	3 1/8 79	
Diameter "D" for hull i taket	1 3/4 – 2 1/8 44 – 54	

4.4 DIMENSJONER

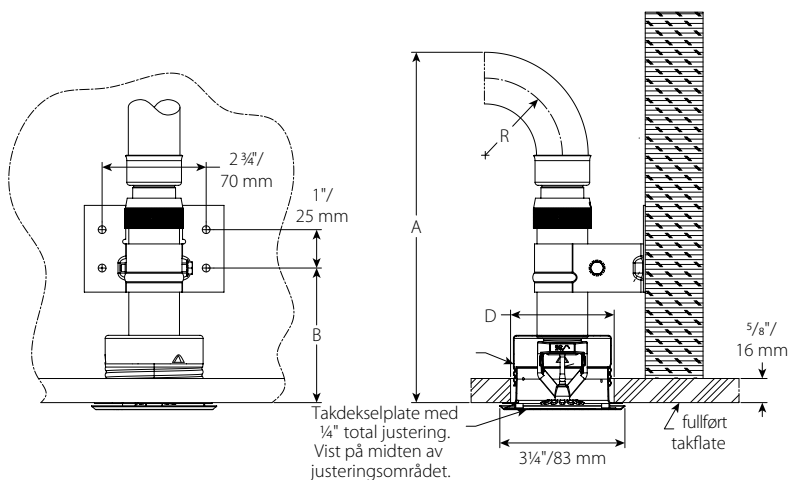
Skjult hengende



Klaringsoversikt		
Dimensjon	inches mm	
	"R" minimum bøyeradius	2 50
"A" minste nødvendige installasjons plass	9 1/2 241	14 1/2 369
"B" plassering av monteringskruens hull	6 1/4 157	
Diameter "D" for hull i taket	2 5/8 – 2 3/4 67 – 70	

4.5 DIMENSJONER

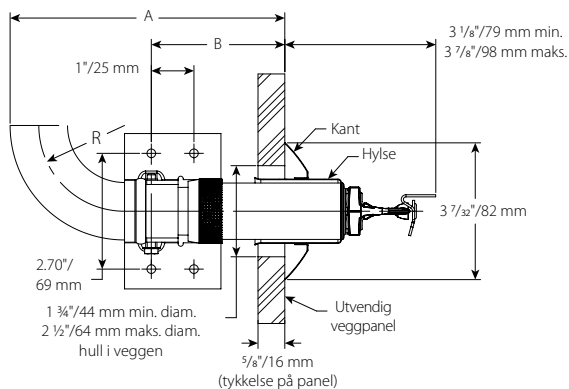
Alternativ plassering av brakett for skjult hengende:



Klaringsoversikt		
Dimensjon	inches mm	
"R" minimum bøyeradius	2 50	7 175
"A" minste nødvendige installasjons plass	9 1/8 231	14 1/8 358
"B" plassering av monteringskruens hull	3 1/2 89	
Diameter "D" for hull i taket	2 5/8 - 2 3/4 67 - 70	

4.6 DIMENSJONER

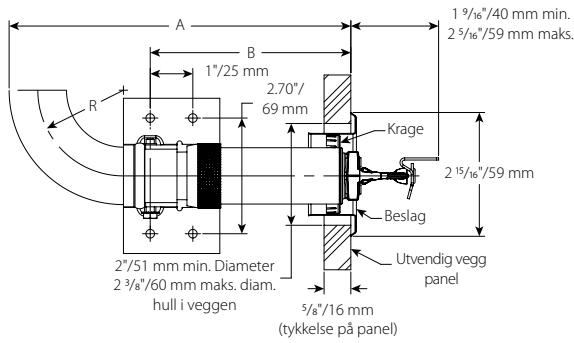
Hylse og kant sidevegg



Klaringsoversikt		
Dimensjon	inches mm	
"R" minimum bøyeradius	2 50	7 175
"A" minste nødvendige installasjons plass	6 1/2 163	11 1/2 290
"B" plassering av monteringskruens hull	3 1/8 79	
Diameter "D" for hull i taket	1 3/4 - 2 1/8 44 - 54	

4.7 DIMENSJONER

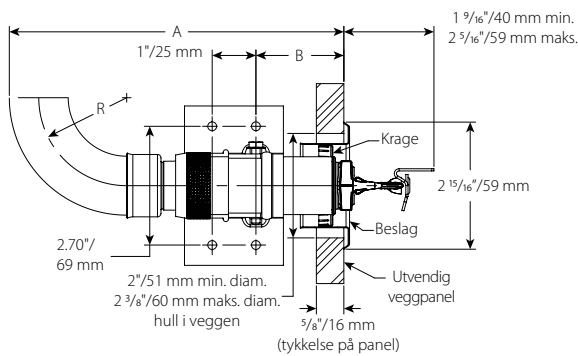
Innfelt sidevegg



Klaringoversikt		
Dimensjon	inches mm	
"R" minimum bøyeradius	2 50	7 175
"A" minste nødvendige installasjons plass	8 203	13 330
"B" plassering av monteringskruens hull	4 3/4 119	
Diameter "D" for hull i taket	2 - 2 3/8 51 - 60	

4.8 DIMENSJONER

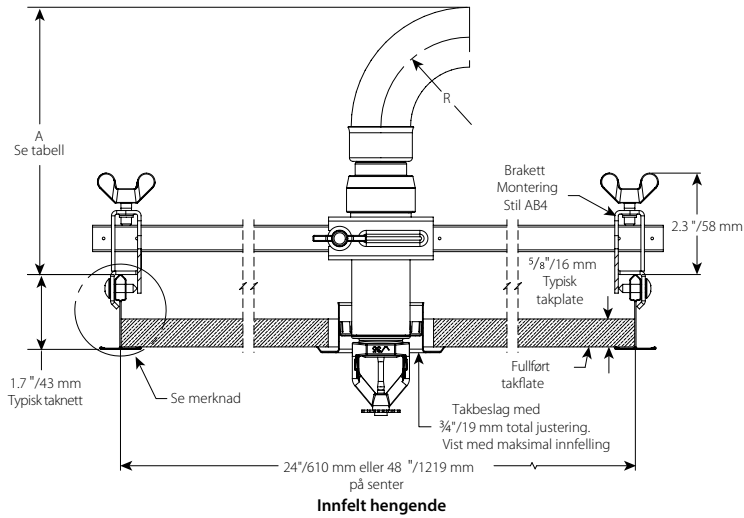
Alternativ plassering av brakett for innfelt sidevegg



Klaringoversikt		
Dimensjon	inches mm	
"R" minimum bøyeradius	2 50	7 175
"A" minste nødvendige installasjons plass	8 203	13 330
"B" plassering av monteringskruens hull	2 51	
Diameter "D" for hull i taket	2 - 2 3/8 51 - 60	

4.9 DIMENSJONER

VB2 innfelt hengende



Innfelt hengende

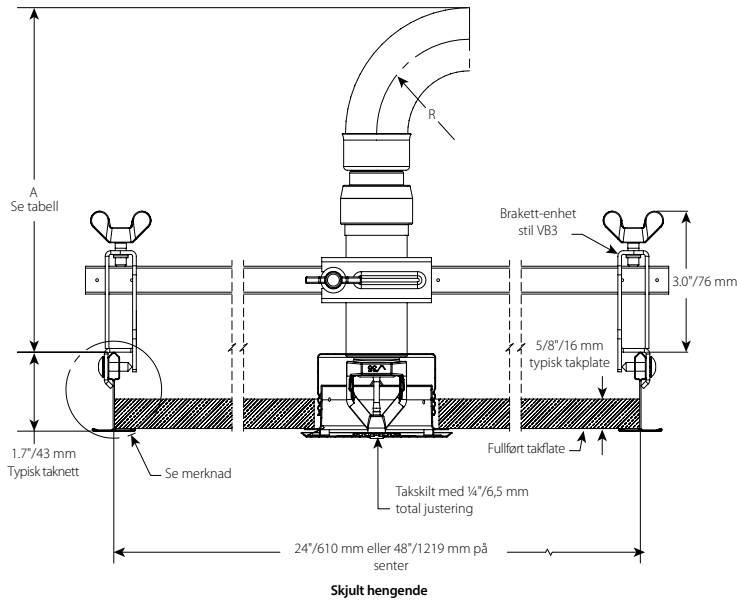
Klaringsoversikt		
Dimensjon	inches mm	
"R" minimum bøyeradius	2 50	7 175
"A" minste nødvendige installasjons plass	6 1/2 163	11 1/2 290

MERKNAD

- Victaulic *VicFlex* stil VB2 brakett-enheter skal kun brukes til stil VS1 innfelte hengende sprinklere.

4.10 DIMENSJONER

VB3 skjult hengende



Skjult hengende

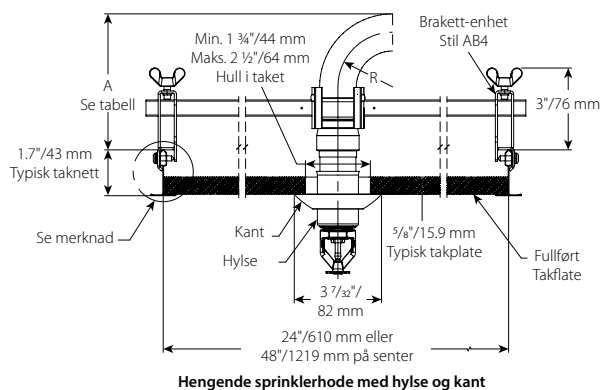
Klaringsoversikt		
Dimensjon	inches mm	
"R" minimum bøyeradius	2 50	7 175
"A" minste nødvendige installasjons plass	7 5/8 193	12 5/8 320

MERKNAD

- Victaulic *VicFlex* stil VB3 brakett-enheter skal kun brukes til stil VS1 skjulte hengende sprinklere.

4.11 DIMENSJONER

VB4 hengende sprinklerhode med hylse og kant



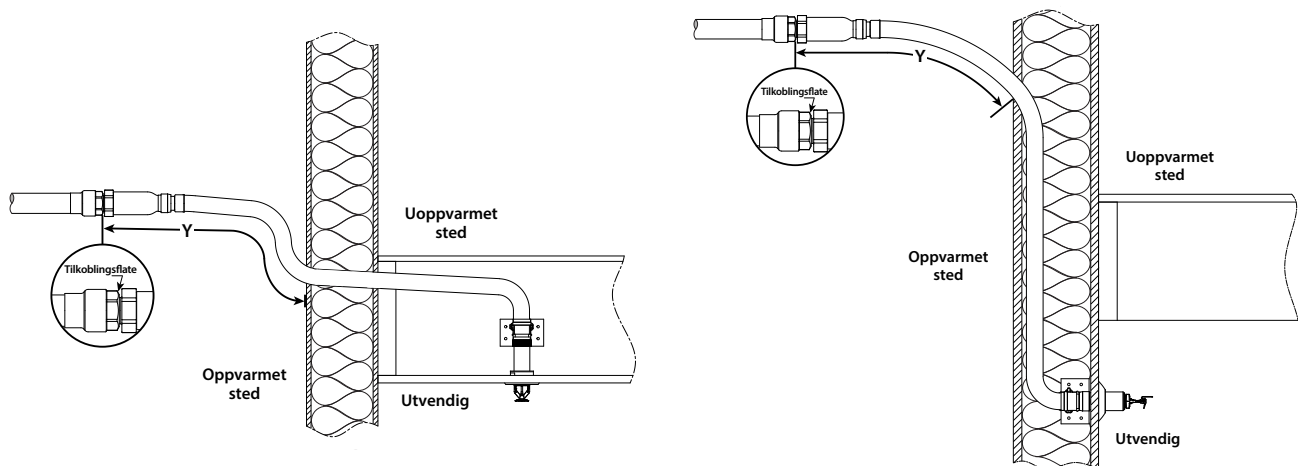
Klaringsoversikt		
Bøyeradius		
	inches mm	inches mm
"R" minimum bøyeradius	2 51	7 178
"A" minste nødvendige installasjons plass	5 127	10 254

MERKNAD

- Victaulic *VicFlex* stil VB2 brakett-enheter skal kun brukes til stil VS1 innfelte hengende sprinklere.

5.0 YTELSE

Frostbeskyttelse



Omgivelsestemperaturen som sprinklerens utløps-ende utsettes for	Eksponert minimum sylinderlengde "Y"		
	inches mm		
	40°F/4°C	50°F/10°C	60°F/16°C
40 4	0 0	0 0	0 0
30 -1	0 0	0 0	0 0
20 -7	4 100	0 0	0 0
10 -12	8 200	1 25	0 0
0 -18	12 300	3 75	0 0
-10 -23	14 350	4 100	1 25
-20 -29	14 350	6 150	3 75
-30 -34	16 400	8 200	4 100
-40 -40	18 450	8 200	4 100
-50 -46	20 500	10 250	6 150
-60 -51	20 500	10 250	6 150

MERKNAD

- Eksponerte minimum sylinderlengder er inklusive i vindhastigheter opp til 30 mph/48 km/t.

Maksimalt antall bøyer som er tillatt

Sprinklerlengde inches mm	Maksimalt antall 90° bøyer som er tillatt ved 2"/51mm bøyeradius for UL-listeoppføring	Maksimalt antall 90° bøyer som er tillatt ved 7"/178mm bøyeradius for FM-godkjenning
38 965	4	2
50 1270	4	3
58 1475	4	4

6.0 MERKNADER

ADVARSEL

- Les alle instruksjoner slik at du forstår dem før du prøver å installere et Victaulic-produkt.
- Sjekk alltid at rørsystemet er helt trykkavlastet og tømt umiddelbart før installasjon, fjerning, justering eller vedlikehold av alle Victaulic-produkter.
- Bruk vernebriller, hjelm og vernesko.

- Disse produktene skal kun brukes i brannvernssystemer som er konstruert og installert i samsvar med gjeldende standarder fra National Fire Protection Association (NFPA 13, 13D, 13R, osv.) eller tilsvarende standarder og i samsvar med gjeldende bygnings- og brannforskrifter. Disse standardene og reglene inneholder viktig informasjon om hvordan anlegget skal beskyttes mot kuldegrader, korrosjon, mekanisk skade osv.
- Installatøren skal forstå bruken av dette produktet og hvorfor det ble spesifisert for dette bestemte bruksområdet.
- Installatøren må ha kjennskap til vanlige bransjestandarder for sikkerhet og de potensielle konsekvensene av feil produktinstallasjon.

ADVARSEL

- Det er systemplanleggerens ansvar å sjekke at den fleksible slangen i rustfritt stål i 300-serien er egnet til bruk med væsken som planlegges å brukes i rørsystemet og det eksterne miljøet.
- Virkningen av kjemisk sammensetning, pH-nivå, driftstemperatur, kloridnivå, oksygeninnhold og strømningshastighet på den fleksible rustfrie stålslangen i 300 serien skal evalueres av materialansvarlig for å bekrefte at anleggets levetid vil være akseptabel for tilsiktet drift.
- Det er ansvaret til eieren av bygningen eller vedkommendes representant å gi installatøren av sprinkleranlegget informasjon angående muligheter for at vannforsyningen kan være kontaminert med eller kan forårsake mikrobiologisk korrosjon (MIC), inkludert slik som forlanges av NFPA 13. Unnlattelse av å identifisere problemer med vannkvaliteten kan påvirke VicFlex-produktet og ugyldiggjøre produsentens garanti.

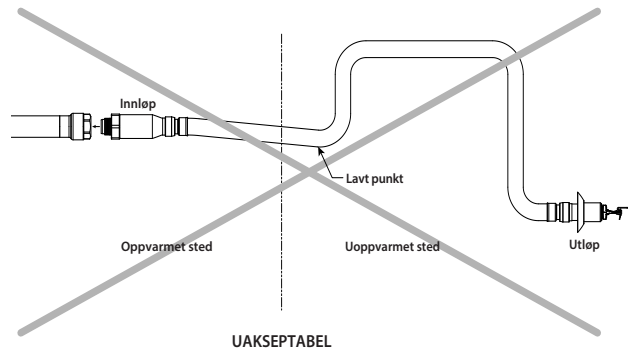
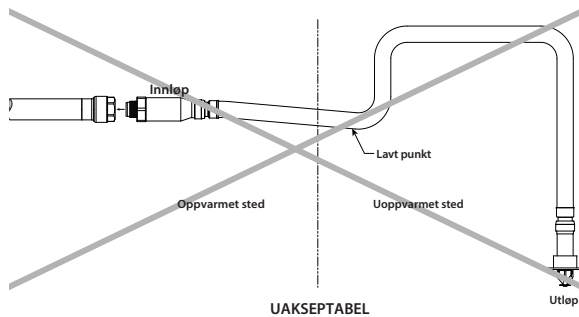
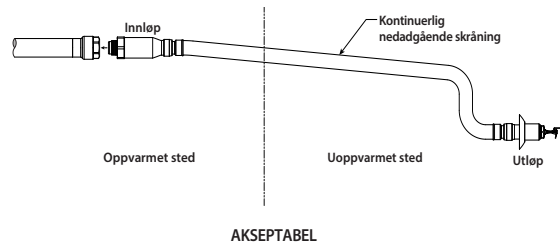
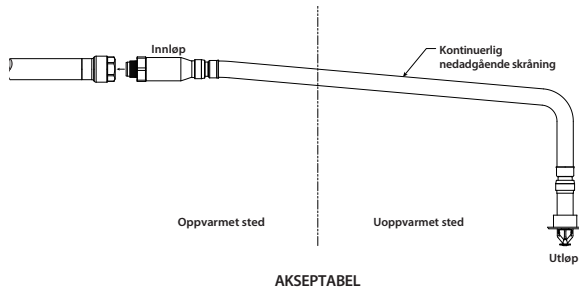
Unnlattelse av å følge disse instruksjonene kan føre til at produktet svikter og resultere i personskade og/eller skade på eiendom.

Det MÅ IKKE brukes lakk, belegg eller Firestop på utløps-/innløpsdelen til VS1 tørrsprinkleren. Delen med flettet slange og tilkobling på stil VS1 sprinklere kan lakkere eller overflatebehandles, forutsatt av at lakken eller belegget som brukes er kompatibelt med rustfritt stål. Dette inkluderer inntrengning gjennom runde hull som er fylt med firestop i en brannvegg. Firestop-materiale som kommer i direkte kontakt med den fleksible, flettede slangen vil ikke svekke stil VS1 tørrsprinklerens funksjon, forutsatt av at komponentene installeres i henhold til Victaulics installasjonsinstruksjoner.

6.0 MERKNADER (FORTSATT)

Viktige merknader ved installasjon:

1. Må kun installeres i samsvar med NFPA 13 standarden for installasjon av sprinkleranlegg og aktuelle FM-datablad.
2. Den sekskantede svivelmutteren skal kun installeres og strammes på innløpet til sprinklerkoblingen.
3. Sprinklerens deflektor eller innløpsende må ikke fjernes.



6.0 MERKNADER (FORTSATT)

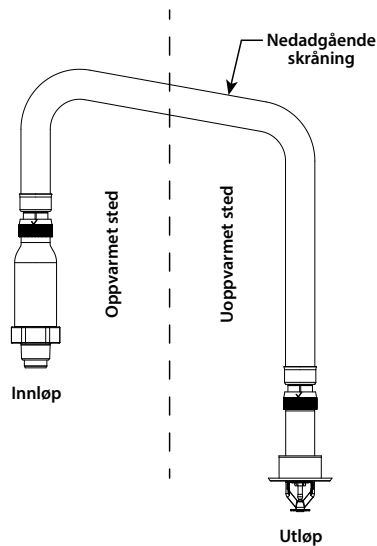
KUN FOR TØRRANLEGG:

- Innløpet til stil VS1 tørrsprinkleren skal kun installeres i utløpet til en tilkobling (unntatt rørbender) eller et sveiset utløp som oppfyller dimensjonskravene i ANSI B16.3 og ANSI B16.4, klasse 125 og klasse 150. Bruk en prøvemontering for å bekrefte riktig feste og for å bekrefte at det ikke er interferens mellom sprinkleren og koblingen.

Stil VS1 tørrsprinklere på et uoppvarmet sted skal installeres med en kontinuerlig nedadgående skråning langs hele lengden fra forgreningslinje-tilkoblingen til sprinkleren. Det skal ikke finnes noen lokaliserte lave punkter langs lengden til stil VS1 tørrsprinkleren.

Det er ikke tillatt å installere stil VS1 tørrsprinklere på et uoppvarmet sted i toppen av forgreningslinjerør. Stil VS1 tørrsprinklere skal installeres i siden eller fra bunnen av forgreningslinjerørene.

Hvis en del av stil VS1 tørrsprinkleren på et oppvarmet sted installeres fra toppen av en forgreningslinje og deretter går inn på et uoppvarmet sted, må den installeres med en kontinuerlig nedadgående skråning langs hele lengden fra innerveggen til sprinklerens utløp. Det skal ikke finnes noen lokaliserte lave punkter langs lengden av sprinkleren på det oppvarmede stedet. Se tegningen under.

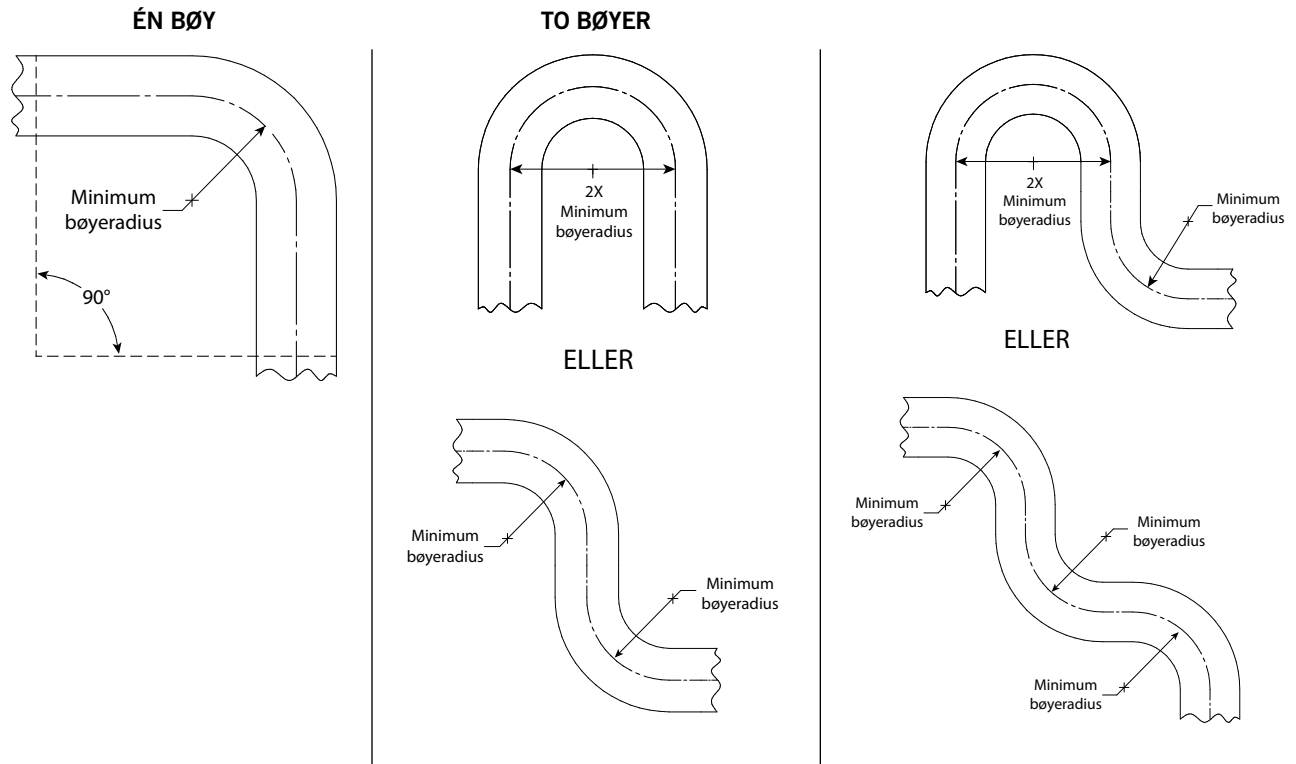


KUN FOR VÅTANLEGG:

- IKKE** installere Victaulic® VicFlex™ stil VS1 tørrsprinklere i en gjenget rørbend, en gjenge-i-gjenge kobling eller en tilkobling som hemmer riktig innsetting av gjengen. Innløpet til Victaulic® VicFlex™ stil VS1 tørrsprinklere **SKAL IKKE** hvile mot bunnen av koblingen. Bruk en prøvemontering for å bekrefte riktig feste.
- For å sikre uhindret flyt under drift skal Victaulic® VicFlex™ stil VS1 tørrsprinklere installeres i en kobling som vil forhindre at vann og avfall samler seg ved inntaket til tørrsprinkleren.
- Sjekk at minimum sylindrelengde som er eksponert på det oppvarmede stedet måles og opprettholdes i henhold til tabellen på side 1.

Hvis en del av stil VS1 tørrsprinkleren på et oppvarmet sted går inn på et uoppvarmet sted, skal den installeres med en kontinuerlig nedadgående skråning langs hele lengden fra innerveggen til tørrsprinklerens utløpsende. Det skal ikke finnes noen lokaliserte lave punkter langs lengden av sprinkleren på det oppvarmede stedet. Se tegningen ovenfor.

7.0 REFERANSEMATERIALE



MERKNAD

For bøyer utenfor plan (tredimensjonale) må det utvises forsiktighet for å unngå at sprinkleren utsettes for vridningsbelastning.

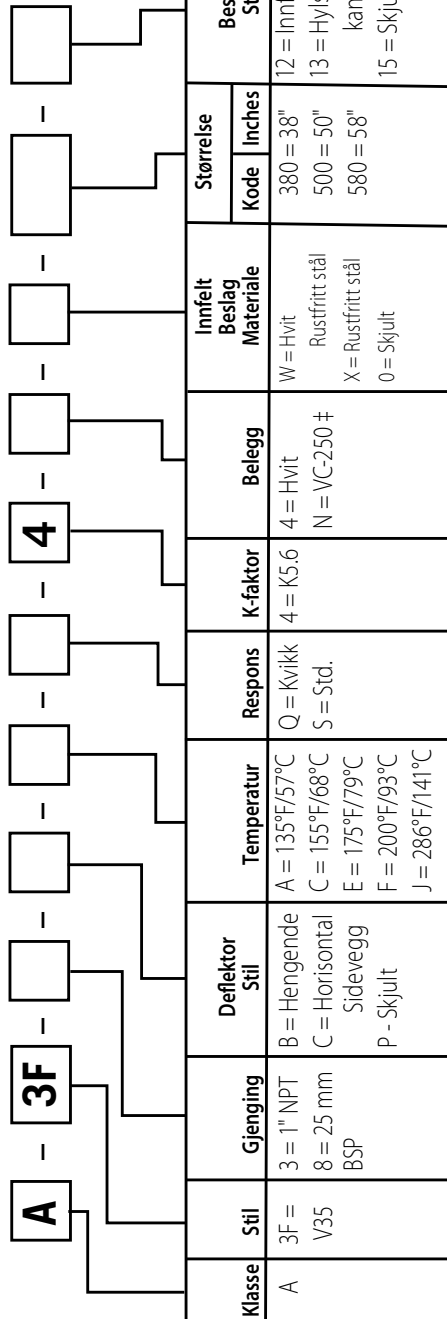
7.0 REFERANSEMATERIALE

Firmanavn	Bestillingsnr.	Dato
Adresse	Firmanavn	
Stat/provins	Adresse	
Telefon nr.	Stat/provins	Postnummer
Telefaks nr.	Lenke	

Firmanavn	
Adresse	
Stat/provins	Postnummer
Telefon nr.	E-post
Telefaks nr.	

Antall (som angitt nedenfor): Ved bestilling av enheter med en annen størrelse, type eller annet alternativ, vennligst legg ved separat(e) skjema(er) med deres respektive spesifikasjoner.

VicFlex™ tørrsprinkler modell VS1



‡ VC-250 sprinklerbelegg solgt som standard på VicFlex tørrsprinkler modell VS1.

7.0 REFERANSEMATERIALE (FORTSATT)

[29.01: Victaulic vilkår og salgsbetingelser](#)

[I-VICFLEX.VS1: Installasjonsinstruksjoner for Victaulic® VicFlex™ stil VS1 tørrsprinklere](#)

Brukerens ansvar for valg av riktig produkt

Hver bruker har det endelige ansvaret for å avgjøre om et Victaulic produkt egner seg til det planlagte formålet med hensyn til industristandarder og prosjektspesifikasjoner, og gjeldende byggeregler og relaterte forskrifter, samt instruksjonene fra Victaulic angående ytelse, vedlikehold, sikkerhet og advarsler. Ikke noe av innholdet i dette eller andre dokumenter eller muntlige anbefalinger, råd eller meninger fra en ansatt hos Victaulic, kan endre, variere, erstatte eller kansellere vilkår i Victaulic Company's standard salgsbetingelser, installasjonsveiledning eller i denne ansvarsfraskrivelsen.

Immaterielle rettigheter

Ingen påstander i dette dokumentet angående mulig eller foreslått bruk av materialer, produkter, service eller design, er beregnet på eller skal brukes til å innvilge lisenser under patenter eller andre immaterielle rettigheter som tilhører Victaulic eller noen av deres datterselskaper eller tilknyttede selskaper som dekker slik bruk eller design, eller som en anbefaling for bruk av slikt materiale, produktservice eller design hvis dette er brudd på en patent eller andre immaterielle rettigheter. Uttrykket "Patentbeskyttet" eller "Patentanmeldt" henviser til design eller brukpatenter eller patentsøknader for gjenstander og/eller bruksmetoder i USA og/eller i andre land.

Merknad

Dette produktet skal produseres av Victaulic eller i henhold til spesifikasjoner fra Victaulic. Alle produkter skal installeres i samsvar med gjeldende installasjons-/ monteringsinstruksjoner fra Victaulic. Victaulic forbeholder seg retten til å endre produktspesifikasjoner, design og standardutstyr uten varsel og uten å pådra seg forpliktelser.

Installasjon

Se alltid Victaulic installasjonshåndboken eller installasjonsinstruksjonene for produktet som skal installeres. Håndbøker med komplette installasjons- og monteringsdata følger med hver forsendelse av Victaulic-produkter, og fås i PDF-format på vårt nettsted på www.victaulic.com.

Garanti

Se avsnittet med garanti i den gjeldende prislisen eller kontakt Victaulic for mer informasjon.

Varemerker

Victaulic og alle andre Victaulic merker er varemerker eller registrerte varemerker som tilhører Victaulic Company og/eller deres tilknyttede enheter, i USA og/eller i andre land.