

## TM-MINIVENTIL M/KLEMRING

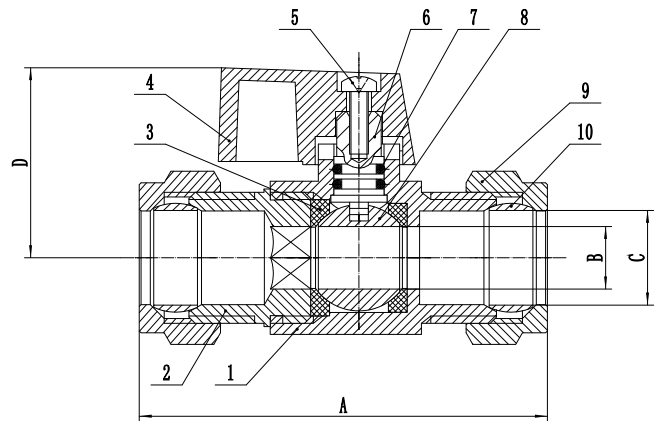
Utarbeidet av Brødrene Dahl AS



### Tekniske spesifikasjoner

**Arbeidstrykk:** 10 bar  
**Driftstemperatur:** -10 °C~80 °C  
**Væske:** Vann  
**I samsvar med standard:** NBK 12, NBK 13  
**Vedlikehold:** Rengjøres med myk klut og såpevann uten slipemiddel. Ventilen skal være tilgjengelig og skal testes minimum 1 gang pr år.

Messing kan resirkuleres og skal leveres til metallgjenvinning ved utskifting.



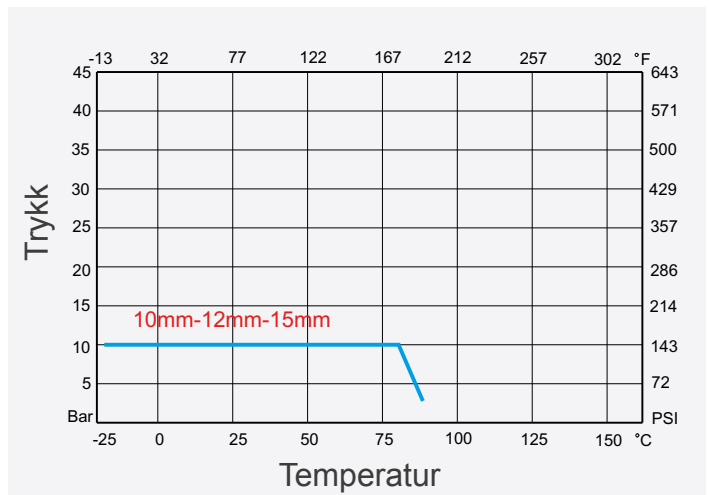
### Komponenter

Nr.	Navn	Ant.	Material
1	Hus	1	DZR-messing
2	Kappe	1	DZR-messing
3	Tetningsring	2	PTFE
4	Hendel	1	Aluminiumslegering
5	Skrue	1	Rustfritt stål
6	Spindel	1	DZR-messing
7	O-ring	2	EPDM
8	Kule	1	DZR-messing
9	Mutter	2	Messing
10	Konus	2	CW511L

### Mål

NRF-nr	Størrelse	A	B	C	D
5587581	10 mm	62	Φ8	Φ10	27
5587582	12 mm	62	Φ8	Φ12	27
5587583	15 mm	62	Φ10	Φ15	30

### Diagramtrykk



Produktansvarlig: Brødrene Dahl AS

Brødrene Dahl AS Brynsengveien 5, 06675 Oslo Tlf. 22 72 55 00