

Sluseventil, fig. 16.358

Gate valve, fig. 16.358

Valvula cu sertar, fig. 16.358

Dimensjoner

DN 40 - DN 200

Trykkklasse

PN 10 DN 40 - DN 200

PN 6 DN 250 - DN 300

PN 4 DN 350 - DN 500

PN 2,5 DN 350 - DN 700

Funksjon og konstruksjon

Sluseventil med innvendig gjenget spindel, og med mulighet for ettertrekking av pakkboks.

Anvendelsesområde

Ferskvann, sjøvann og smøreolje

Materialbeskrivelse

1. Hus	Seigjern GGG-40.3
2. Overdel	Seigjern GGG-40.3
3. Kjegle (≤ 100)	Bronze CC491K (RG5)
3. Kjegle (≥ 100)	Seigjern GGG-40.3
4. Sete	Bronze CC491K (RG5)
5. Spindel	Messing (CW614N)
6. Skrue/mutter	Stål
7. Overdel pakning	Asbestfri
8. Bokspakning	Grafitt
9. Ratt	Støpejern GG-25

Anslutningsform

Flenser iht. DIN standard, PN 10/16

Byggelengde iht. ISO 5752, serie 14.

DN 200 – DN 700 flenset iht. DIN standard PN 10

*DN 250 – DN 700 på forespørsel

Dimensions

DN 40 - DN 200

Pressure rating

PN 10 DN 40 - DN 200

PN 6 DN 250 - DN 300

PN 4 DN 350 - DN 500

PN 2.5 DN 350 - DN 700

Features

Gate valve with internal threaded stem, with option to adjust gland packing.

Range of applications

Fresh water, seawater and lubricating oil

Materials

1. Body	Ductile iron (GGG-40.3)
2. Bonnet	Ductile iron (GGG-40.3)
3. Wedge (≤ 100)	Bronze CC491K (RG5)
3. Wedge (≥ 100)	Ductile iron (GGG-40.3)
4. Seat	Bronze CC491K (RG5)
5. Stem	Copper alloy (CW614N)
6. Bolt/nut	Steel
7. Bonnet gasket	Asbestos-free
8. Gland packing	Graphite
9. Hand wheel	Cast iron GG-25

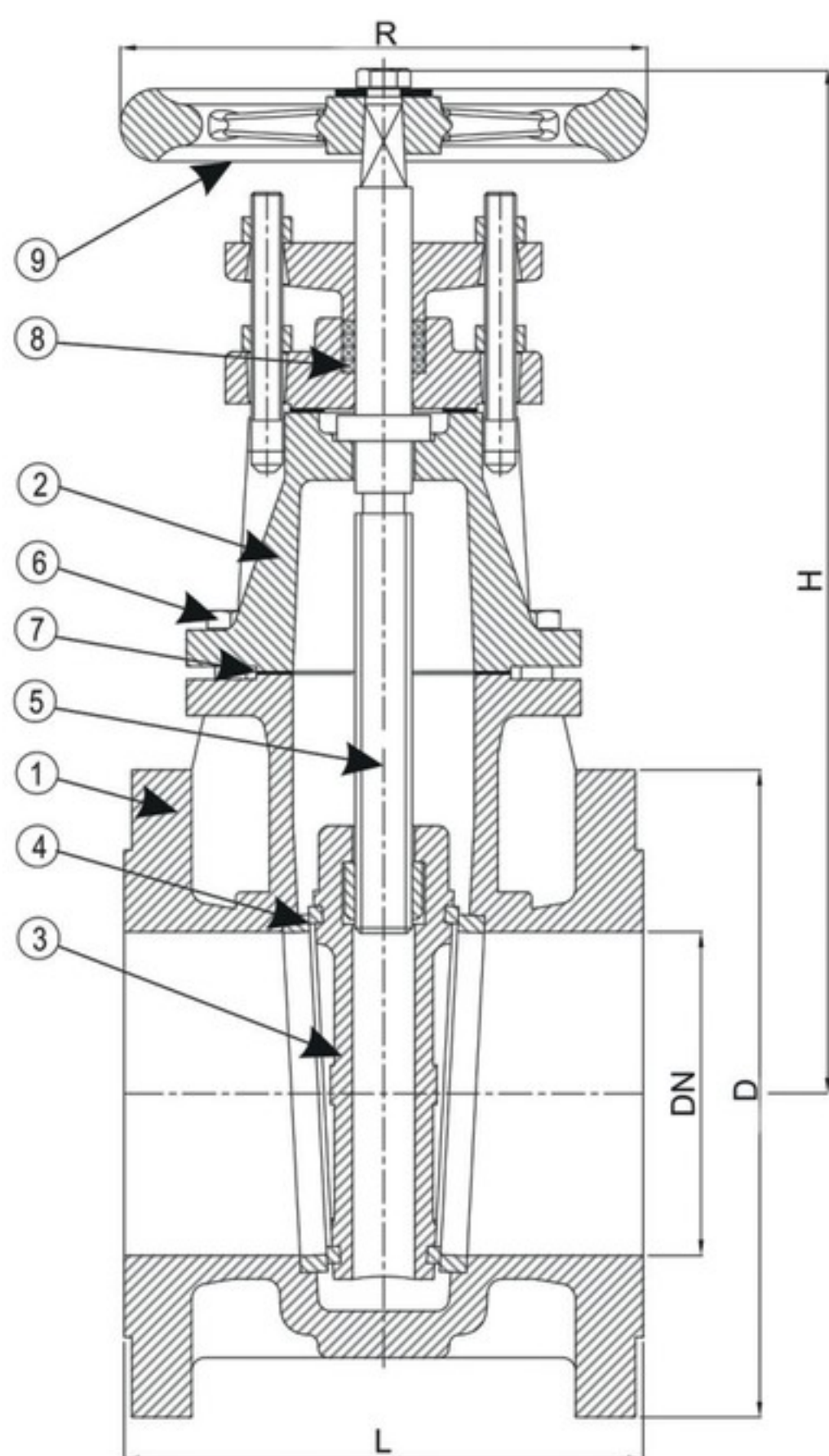
Socket

Flanges acc. to DIN standard, PN10/16

Face to face dimensions acc. to ISO 5752, series 14.

DN 200 – DN 700 flanges acc. to DIN standard PN 10

*DN 250 – DN 700 available on request



HS Code 8481.8010

HS Code Int. 8481.80

MÅLTABELL OG ARTIKKELNUMMER/MEASUREMENTS AND PART NO.

DN	D	L	H	R	Arb. trykk i bar/MAWP	KG	NRF nr. Part No.
					120°C		
40	150	140	235	140	16	11	5705057
50	165	150	235	140	16	13	5705058
65	185	170	255	160	16	17	5705059
80	200	180	280	160	16	20	5705061
100	220	190	305	200	16	28	5705062
125	250	200	390	200	16	40	5705063
150	285	210	435	200	16	50	5705064
200	340	230	530	250	10	80	5705066