

SPJELDVENTIL RILLET MED SPAK, EGO

Grooved end butterfly valve with lever, EGO



Dimensjoner

DN 50 – DN 300

Trykkklasse

PN 20

Temperaturområde

EPDM -20°C til 110°C

Funksjon og konstruksjon

Rillet dreiespjeldventil
Sentrisk lagret spjeld.
Toppflens iht. ISO 5211

Anvendelsesområde

For varme/ kjøleanlegg

Materialbeskrivelse

| | |
|--------------|-------------------|
| Hus | Støpejern A536 |
| Spjeld | Støpejern og EPDM |
| Spindel | Rustfritt stål |
| Spindelhylse | PTFE og bronse |
| Spak | Smidd jern |

Dimensions

DN 50 – DN 300

Pressure rating

PN 20

Temperature range

EPDM -20°C to 110°C

Features

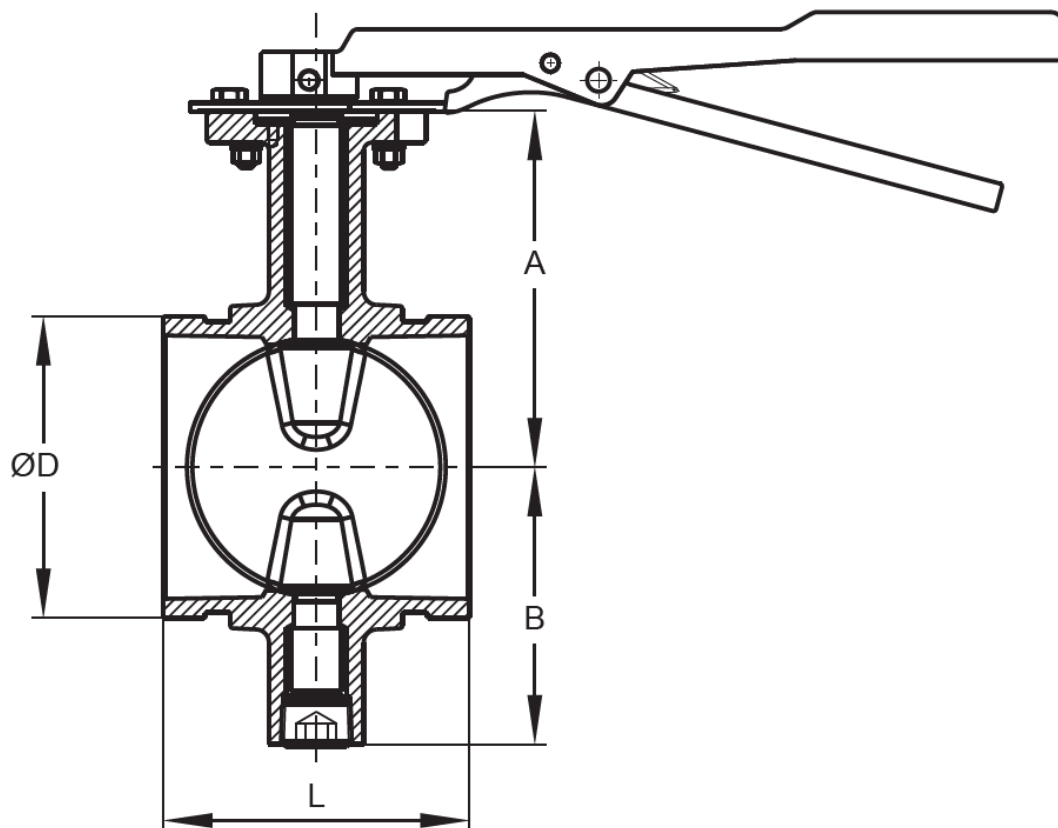
Grooved end butterfly
Centric disc.
Top flange acc. ISO 5211

Range of application

For use in HVAC systems

Materials

| | |
|---------|-----------------------|
| Body | Ductile iron |
| Disc | Ductile iron and EPDM |
| Shaft | Stainless steel |
| Bushing | PTFE and bronze |
| Lever | Malleable iron |


MÅLTABELL OG ARTIKKELNUMMER/MEASUREMENTS AND PART NO.

| DN | PN | A | B | L | ØD | KG | NRF nr./Part No. |
|-----|----|-------|-------|-------|-------|-------|------------------|
| 50 | 20 | 95 | 78 | 84,5 | 72 | 2,93 | 5515588 |
| 65 | 20 | 98 | 78 | 98 | 88 | 3,33 | 5515589 |
| 80 | 20 | 105 | 85 | 98 | 98 | 3,54 | 5515591 |
| 100 | 20 | 135 | 105 | 116 | 127 | 5,24 | 5515592 |
| 125 | 20 | 148 | 128 | 149 | 156 | 8,47 | 5515593 |
| 150 | 20 | 165 | 140 | 147,6 | 185 | 10,02 | 5515594 |
| 200 | 20 | 204 | 170 | 134 | 235 | 16,82 | 5515595 |
| 250 | 20 | 245 | 205 | 160 | 292 | 33,76 | 5515596 |
| 300 | 20 | 277,5 | 258,3 | 165 | 332,5 | 43,12 | 5515597 |