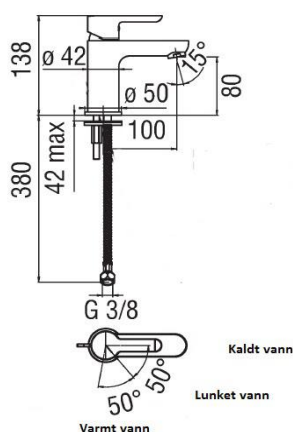


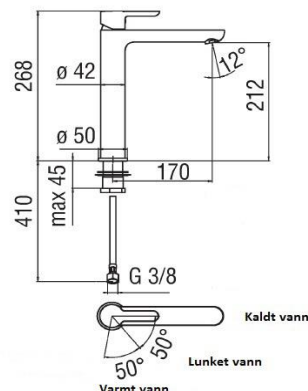
Eco servantbatteri

| NRF nr. | Varenavn | Mål (cm) | Vekt (kg) | Beskrivelse | GTIN / EAN |
|---------|--------------------------|------------|-----------|----------------------------|---------------|
| 4364934 | Eco servantbatteri 14 cm | D:10 H:14 | 1,61 | Forkrommet, rustfritt stål | 7072278003963 |
| 4364935 | Eco servantbatteri 27 cm | D:17 H: 27 | 2,44 | Forkrommet, rustfritt stål | 7072278003970 |

NRF nr. 4364934



NRF nr. 4364935

**Salgsstart:**

Januar 2015

Materialer:Rustfritt stål
Krom overflate**Pakningens innhold:**Armatør
Monteringsanvisning**Godkjenninger:**

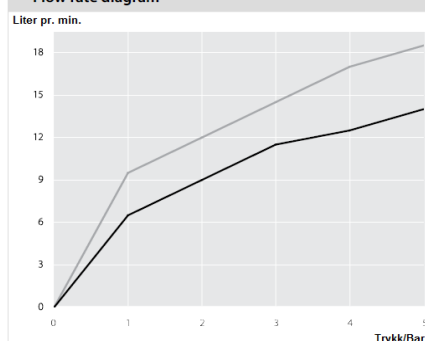
Sintef-godkjent

Egenskaper:

Miljøvennlig ethhendelsarmatur
Energisparende
Kaldstartfunksjon; kranen åpnes i midtstilling og føres mot venstre for å få lunkent og varmt vann. På denne måten reduseres unødvendig uttak fra varmtvannstank. Totrinns innsats, sparer vann i første trinn.

Teknisk data:

Aerator Neoperl® antikalk perlator M 24 x 1
Flexible Parigi® SPX® 3/8" fleksible slanger
i rustfritt stål
Ø35 mm 2-trinnspatrol
Temperatur- og mengderegulering
Gjennomstrømning ved 3 bar: ca. 11,5 l/min
Forpakning: 41,5 x 16 x 7,5 cm / 0,00498 m'
/ 1,66 kg

Flow rate diagram

Produktet er utelukkende designet for drikkevann

Før montering må rørene være skylt rene frem til blandebatteriet
For enklere montering kan 4364947 Alterma monteringsnøkler
for armatur bestilles separat

Vedlikehold og rengjøring:

Steng alltid av vannet til blandedbatteriet ved servicearbeid.

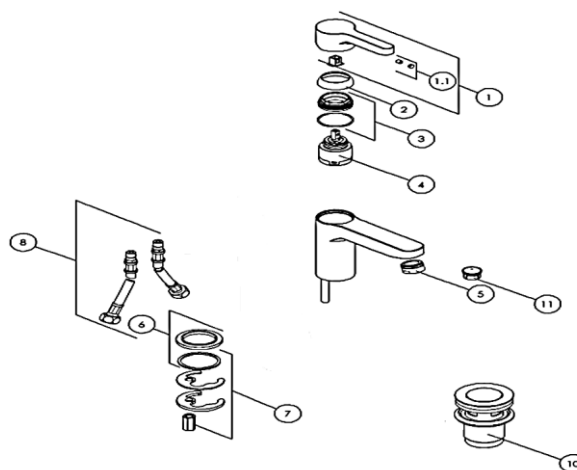
For daglig rengjøring, tørk av armaturet med en myk, fuktig klut og litt mildt rengjøringsmiddel om nødvendig. Unngå rengjøringsmidler med slipende eller etsende effekt som ammoniakk, alkohol, blekemiddel eller slipemiddel. Mikrofiberklut og andre rengjøringssvamper med slipende effekt bør ikke brukes, da disse kan skade overflaten. Rengjøringsmiddel skal ikke virke lenger enn nødvendig, følg bruksanvisningen på rengjøringsmiddelet. Skyll av med rent vann og tørk av med ren, tørr klut. Også rester av bade-/kjøkkenprodukter som såpe, dusjsåpe og sjampo kan medføre skader på armatur og porselen. Derfor gjelder det også her å skylle med rent vann etter bruk. Lakkerte batterier må ikke utsettes for aceton eller lut. Har armaturet svingt ut, anbefales det å smøre gummipakningene med armaturfett.

Kalkavleiringer kan forebygges ved regelmessig rengjøring. Kalkavleiringer fjernes med vanlig husholdningseddik eller eddikbaserte rengjøringsmidler. Bruk aldri kalkfjerner beregnet på rengjøring av varmtvannsbeholder. Den inneholder kjemikalier som kan misfarge overflater.

Oversikt reservedeler:

Eco servantbatteri lavt NRF nr. 4364934

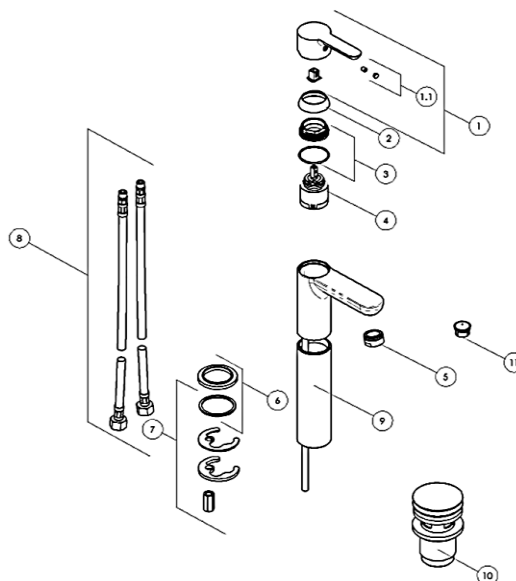
| NRF nr. | Reservedel | Ref. | Måleenhet |
|---------|----------------------|------|-----------|
| 631388 | Hendel | 1 | stk |
| 631389 | Merkeknapp | 1.1 | stk |
| 631390 | Dekkring | 2 | stk |
| 631391 | Festering for innmat | 3 | stk |
| 631392 | Innmat | 4 | stk |
| 631393 | Perlator | 5 | stk |
| 631394 | Basering/pakning | 6 | stk |
| 631395 | Innfestning | 7 | sett |
| 631396 | Flexslanger | 8 | sett |
| 631398 | Bunnventil | 10 | stk |
| 631399 | Innvendig perlator | 11 | stk |



Merk! Kommer ikke med oppløft

Eco servantbatteri høyt NRF nr. 4364935

| NRF nr. | Reservedel | Ref. | Måleenhet |
|---------|----------------------|------|-----------|
| 631388 | Hendel | 1 | stk |
| 631389 | Merkeknapp | 1.1 | stk |
| 631390 | Dekkring | 2 | stk |
| 631391 | Festering for innmat | 3 | stk |
| 631392 | Innmat | 4 | stk |
| 631393 | Perlator | 5 | stk |
| 631394 | Basering/pakning | 6 | stk |
| 631395 | Innfestning | 7 | sett |
| 631396 | Flexslanger | 8 | sett |
| 631398 | Bunnventil | 10 | stk |
| 631399 | Innvendig perlator | 11 | stk |



Merk! Kommer ikke med oppløft